

276 976

276 976



PATENTE DE INTRODUCCION

por DIEZ años

a favor de Don Antonio SOLER TORRES

de nacionalidad española

residente en Barcelona, calle Torre Velez nº 25

por: "ANTENA INTERIOR PARA FRECUENCIA MODULADA Y TELEVISION"

- - -

Memoria descriptiva

El presente registro de Patente de Introducción, concierne como su enunciado indica, una antena interior para frecuencia modulada y Televisión, de acuerdo con la descripción detallada que de la misma se realiza, debiendo interpretarse

5.- siempre este concepto en su mas amplio sentido y nunca en limitativo.

Esta antena tiene una especial aplicación en canales bajos y altos.

Este resultado industrial mejora notablemente todo cuanto sobre el particular se conoce y utiliza actualmente, tan-

10.-



tc por su sencillez constructiva, como de aplicación, funcionamiento, precisión, perfecta detección y fácil control.

Para mejor comprensión de este objeto, se adjunta a la presente memoria descriptiva, las correspondientes hojas de

5.- planos, en las que a título de ejemplo, se representan todas y cada una de las partes que lo forman y relación que guardan entre si.

En las citadas hojas de dibujos, queda representado:

10.- FIGURA PRIMERA.- La misma muestra una vista inferior del despiece de la botonera propiamente dicha.

FIGURA SEGUNDA.- Representa una vista superior de dicha botonera.

FIGURA TERCERA.- Corresponde a una vista posterior de la referida botonera.

15.- FIGURA CUARTA.- Indica un detalle de dicha botonera.

FIGURA QUINTA.- Ilustra una vista de los elementos de antena y medios de acondicionamiento.

FIGURA SEXTA.- Corresponde a un detalle de los elementos de sujeción.

20.- FIGURA SEPTIMA.- Muestra una vista exterior del conjunto de antena, apreciado en alzado.

FIGURA OCTAVA.- Representa una vista en planta de la caja correspondiente.

25.- FIGURA NOVENA.- Cita una vista esquemática del circuito eléctrico, al que han sido incorporados los elementos de la antena.

En dichas figuras se aprecian las siguientes referencias:

- 30.-
- 1.- Botón central.
  - 2.- Botón lateral.



- 3.- Indica el otro botón lateral
- 4.- Pieza de bakelita.
- 5.- Contactos fijos.
- 6.- Topes plasticos de fijación
- 5.- 7.- Pieza grande de bakelita
- 8.- Remaches
- 9.- Muelles de las teclas
- 10.- Eje inferior botonera.
- 11.- Eje superior de la misma
- 10.- 12.- Escuadra lateral derecha.
- 13.- Escuadra lateral izquierda
- 14.- Escuadra anterior
- 15.- Escuadra posterior
- 16.- Retentor
- 15.- 17.- Tira movil de bakelita
- 18.- Contacto movil
- 19.- Muelle retentor

De acuerdo con la adjunta ilustración, se identifica perfectamente la disposición de esta antena mejorada, la que

20.- consta de una botonera de tres teclas, en la cual va unido todo el conexionado del circuito, el que selecciona la frecuencia deseada en cada posición de dicha botonera (Frecuencia Modulada; Banda III, T.V. canales altos y banda I, T.V. canales bajos).

- 25.- Consta también de una plancha de bakelita -B- de dimensiones convenientes en la que va fijada la referida botonera y sobre la cual van fijadas dos escuadritas -1- y -2-, las que presentan un orificio en su centro y en cuyo interior va introducida una planchita curvada alrededor de un eje y
- 30.- que actua de muelle a presión -3-.



- 4 -

276976

Este muelle se aprecia con todo detalle en la fig. 4ª, en su posición normal y en desarrollo.

5.- La botonera lleva unas pestañas, que sirven para determinar la fijación de dos planchitas de bakelita -4- y -5-. En dichas planchitas se fijan las piezas -6- y -7-, representadas en la fig. 5ª de la adjunta ilustración, doblándose las mismas por sus extremos -C- y -D-.

10.- En los orificios -A- de estas piezas, van introducidos dos elementos -3- iguales a las anteriormente descritas y en el conjunto de estas piezas -3-, en número de cuatro, se introducen los extremos de las varillas de aluminio que forman la antena -8- y -9-, según detalle representado en la fig. 5ª aludida.

15.- En la plancha -B- de bakelita va remachada una pequeña escuadra -10- con un orificio, en el cual va fijado un condensador variable.

20.- También lleva otra escuadra -11- en el centro mismo de la pieza de bakelita -B- por su parte posterior, la cual en su centro comporta un agujero roscado -E-, al que se sujeta la tapa de plástico que junto con la caja del mismo material, encierra al circuito y botonera, excepto las varillas de aluminio, los botones tecla de la botonera y al botón del condensador variable.

25.- En la fig. 7ª, se muestra el montaje exterior de los elementos de antena sobre la caja correspondiente, así como la disposición de los órganos exteriores de control y mando, correspondientes a las bandas de T.V. y F.M.

30.- En el circuito eléctrico indicado en la fig. 9ª, se muestra con las referencias -L1- y -L2- un tipo de bobinado y con las referencias -L3-L4-L5- y -L6- otro tipo de bobinado



276976

sobre ejes.

Las características de estos bobinados son especiales, así como las longitudinales y diámetros.

- 5.- Descrita suficientemente la naturaleza de la Patente, se hace constar expresamente que cualquier modificación de detalle que se introduzca en la misma, se considerará incluida dentro de esta protección en tanto que no altere o modifique esencialmente su finalidad característica.

N O T A

- 10.- Por último, se declaran de novedad en España, las siguientes:

R E I V I N D I C A C I O N E S

- 15.- 1ª.- Antena interior para frecuencia modulada y televisión, caracterizada esencialmente por comprender una botonera de tres teclas, en la que va unido todo el conexionado del circuito, el que selecciona la frecuencia deseada en cada posición elegida sobre la referida botonera, Frecuencia Modulada; banda III, T.V. canales altos y banda I, T.V. canales bajos, constando también de una plancha de bakelita, de dimensiones convenientes en la que va fijada la citada botonera y sobre la cual van fijadas dos escuadras que presentan un orificio en su centro y en cuyo interior va introducida una planchita curvada alrededor de un eje y que actúa de muelle a presión.
- 20.- 2ª.- Antena interior para frecuencia modulada y televisión, según la anterior reivindicación, caracterizada esencialmente porque la botonera lleva unas pestañas que sirven para determinar la fijación de dos planchitas de bakelita en las que se sitúan dos piezas topes, que van dobladas por sus propios extremos, llevando en unos orificios otros elementos
- 25.-
- 30.-



- 6 -

276 976

alojados, que son de las mismas características que las piezas mencionadas, estando previsto que en el conjunto de estos cuatro elementos, sean introducidos los extremos de las varillas de aluminio que forman la antena propiamente dicha.

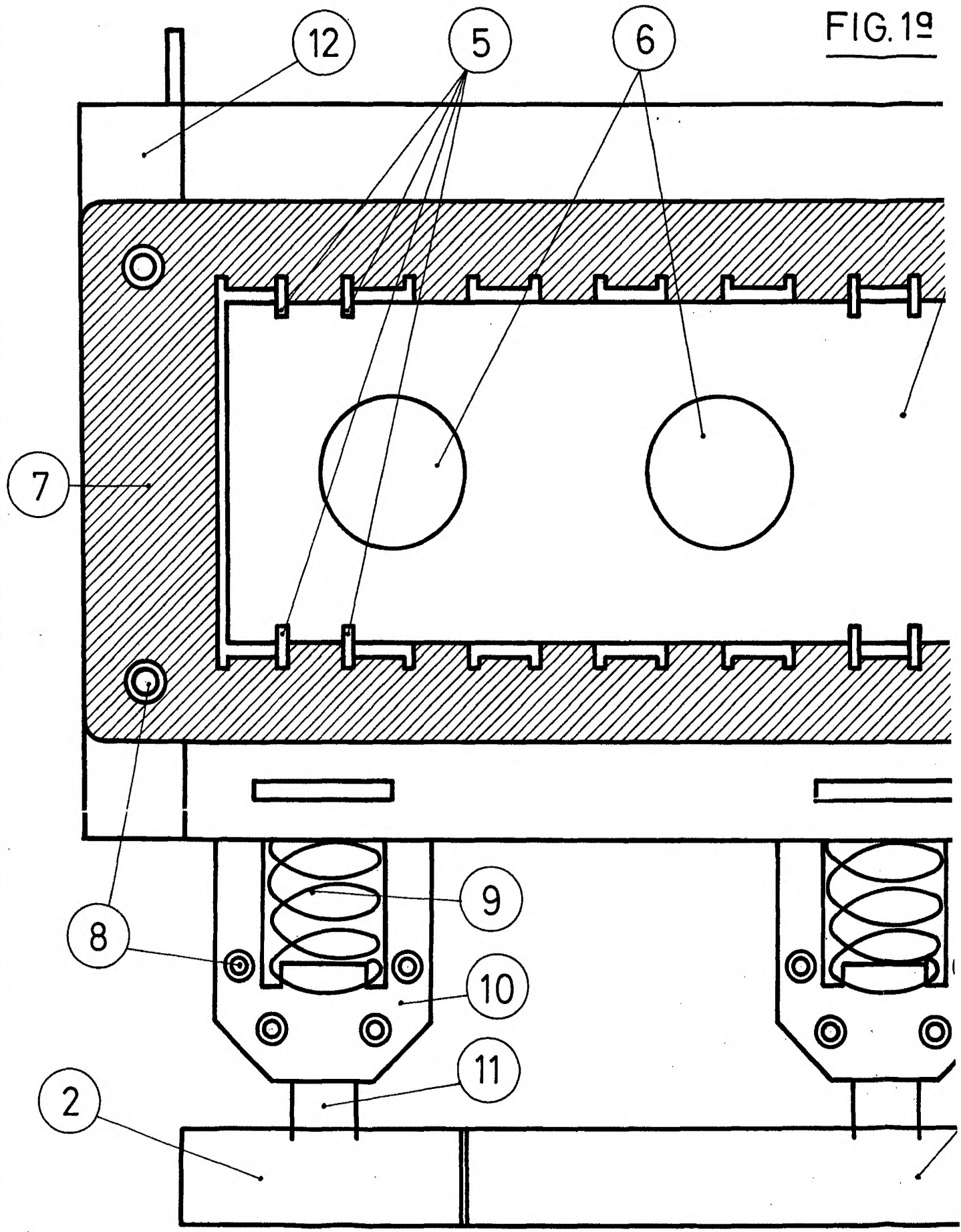
- 5.- 3ª.- Antena interior para frecuencia modulada y televisión, según las anteriores reivindicaciones, caracterizada esencialmente porque en la plancha de bakelita anteriormente descrita, va remachada una pequeña escuadra con un orificio en el cual va acondicionado un condensador variable,
- 10.- portando también otra escuadra en el centro mismo de la citada pieza de bakelita por su parte posterior, la cual presenta un orificio roscado al que se fija la tapa plástica que junto con la caja del mismo material encierra al circuito y botonera, a excepción de las varillas de aluminio, los
- 15.- botones tecla de la botonera y botón del condensador variable, estando constituido el circuito citado por diferentes tipos de bobinados sobre ejes.

4ª.- "ANTENA INTERIOR PARA FRECUENCIA MODULADA Y TELEVISION".

Todo ello tal y como se describe y reivindica en la memoria que antecede que consta de SEIS hojas escritas a máquina por una sola cara y dibujos que la ilustran.

Madrid, 3 de Mayo de 1.962

FIG. 19



276976

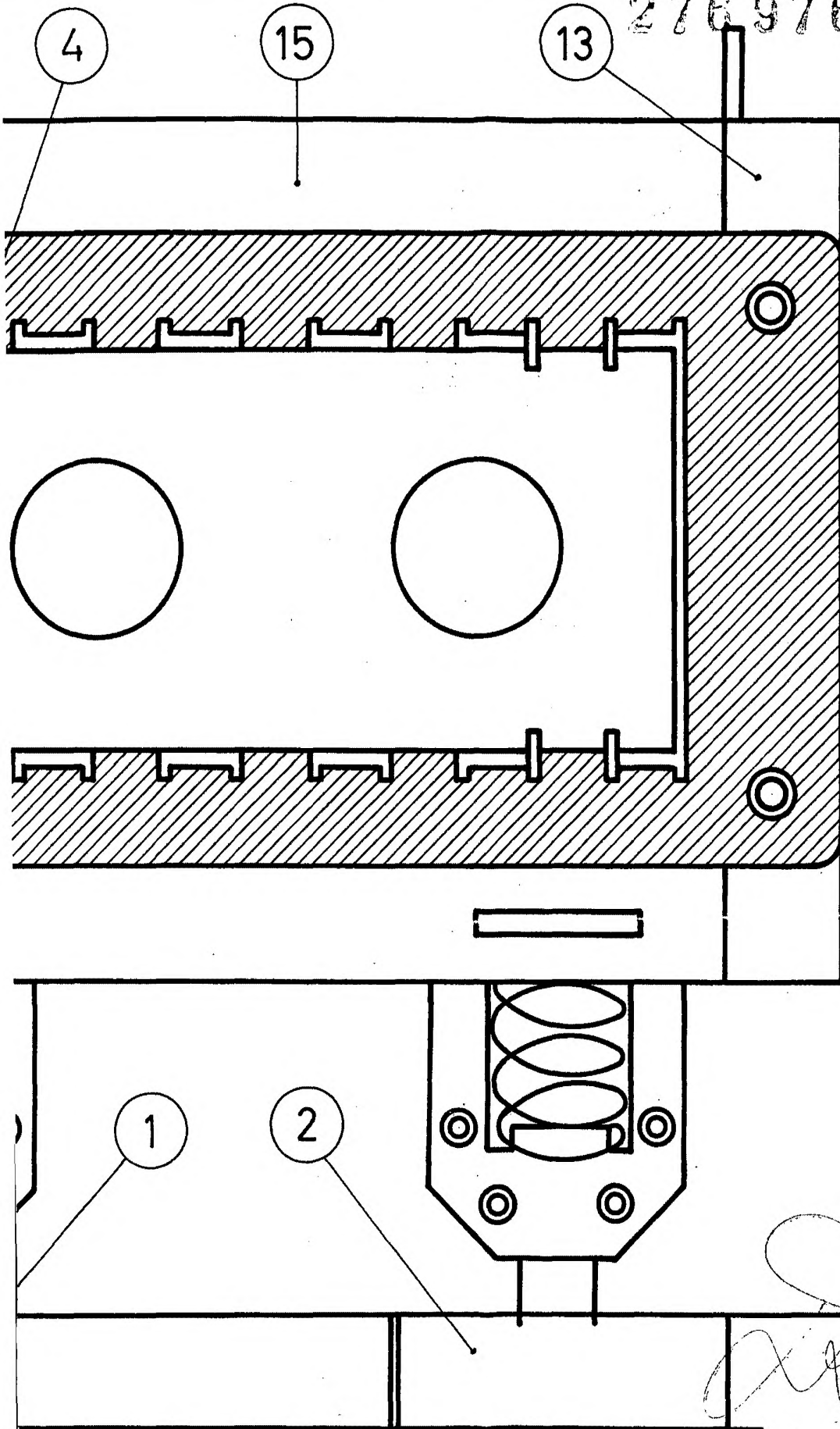
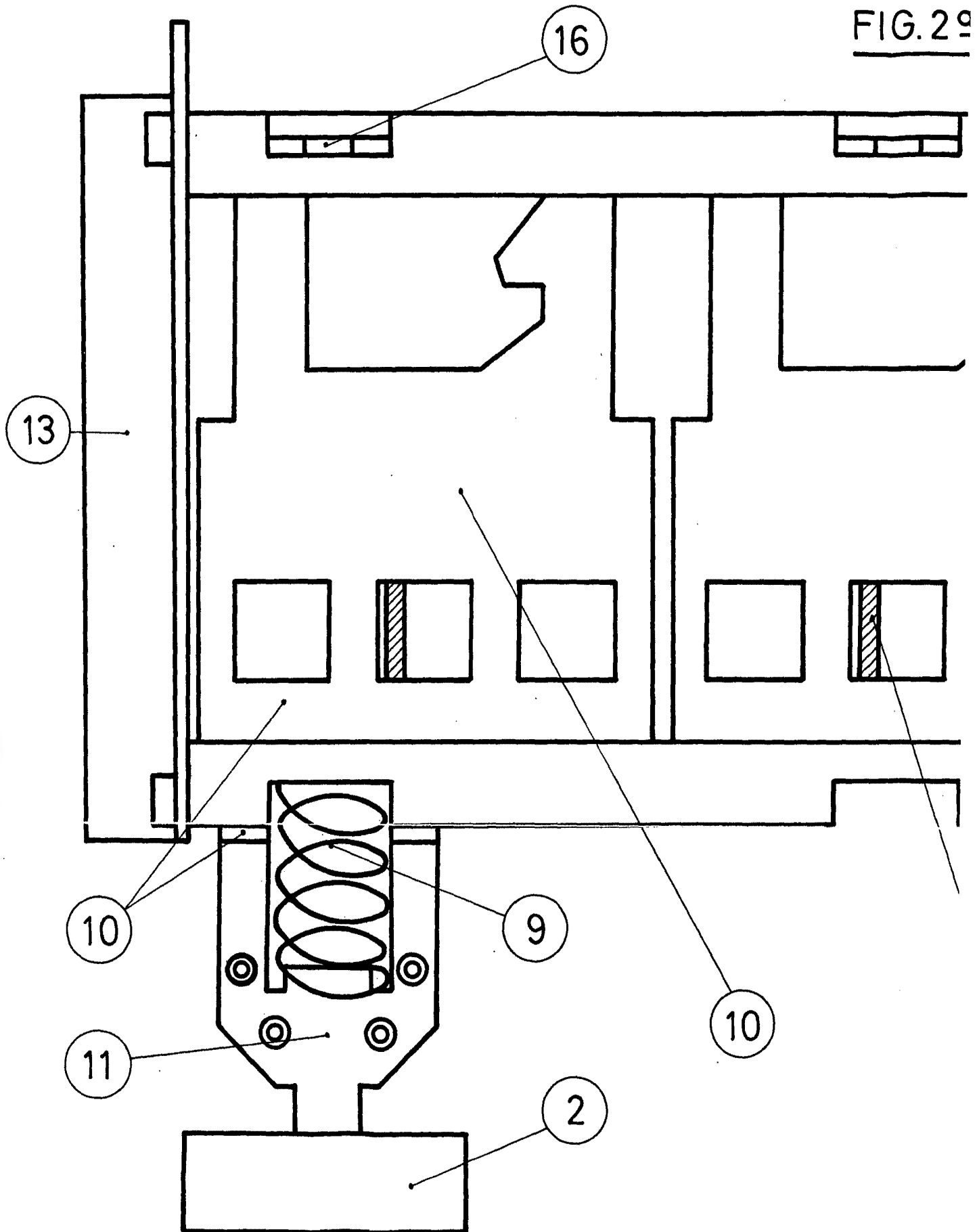
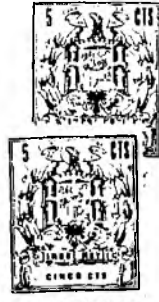


FIG. 29

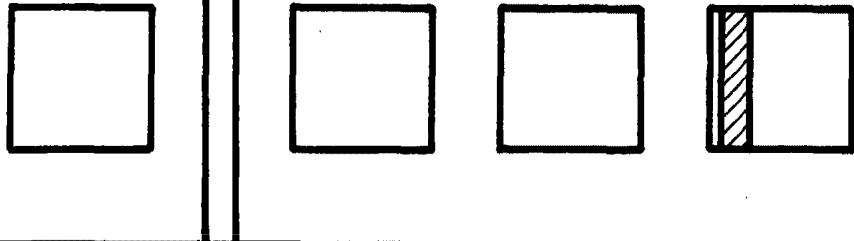


276 976

15



12

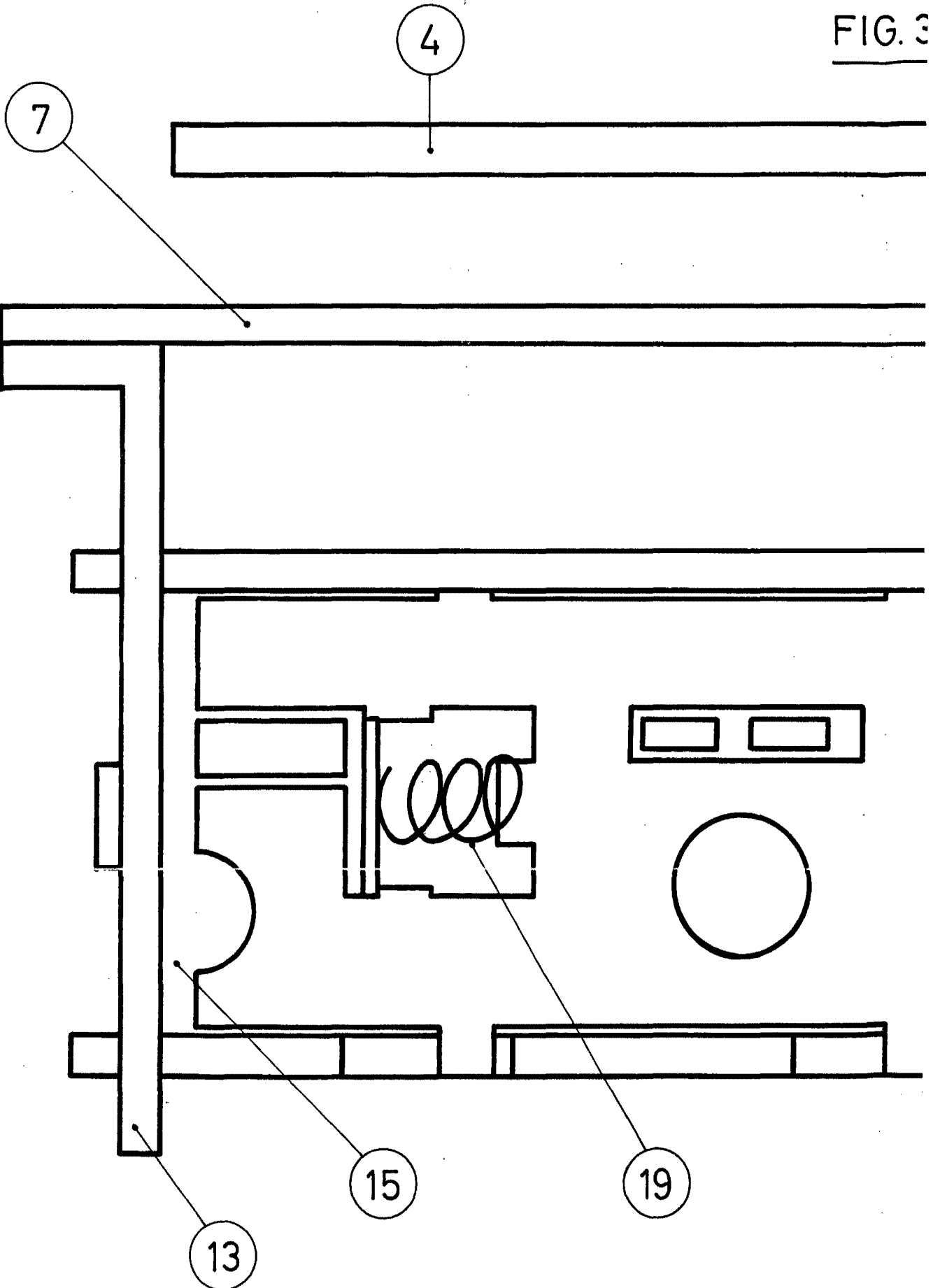


14

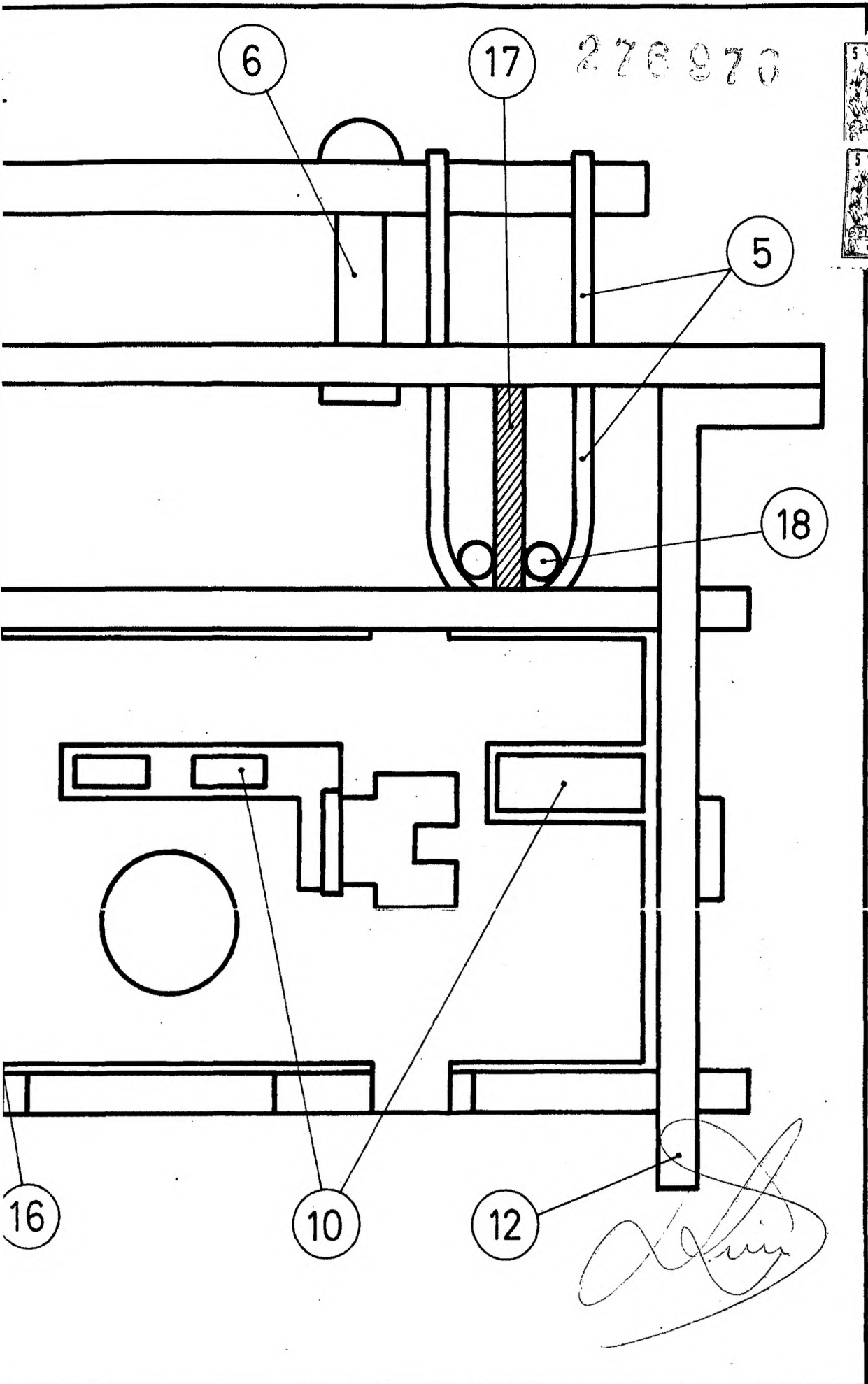
17

*Luís*

FIG. 3

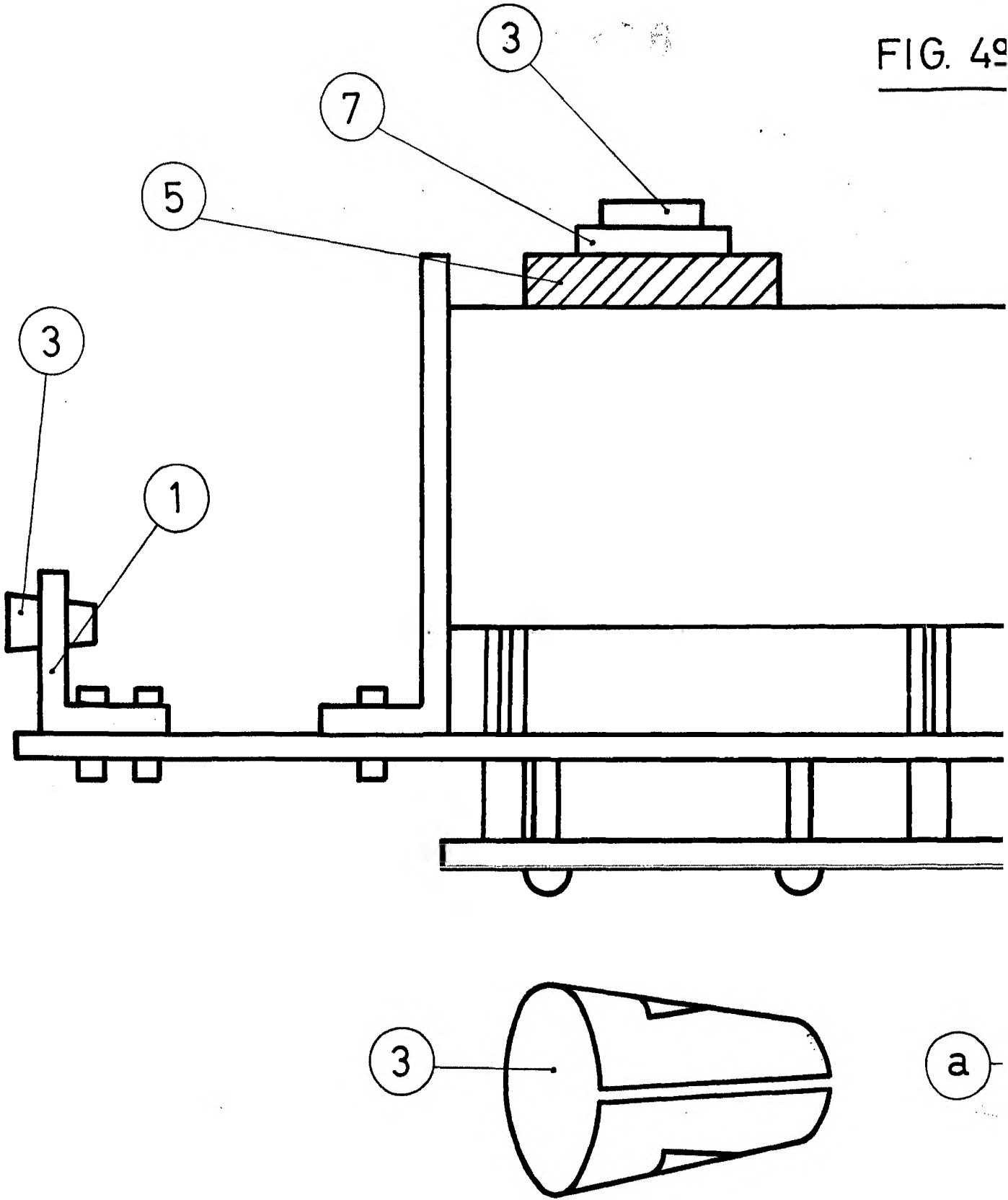


276970



*[Handwritten signature]*

FIG. 4º



276976

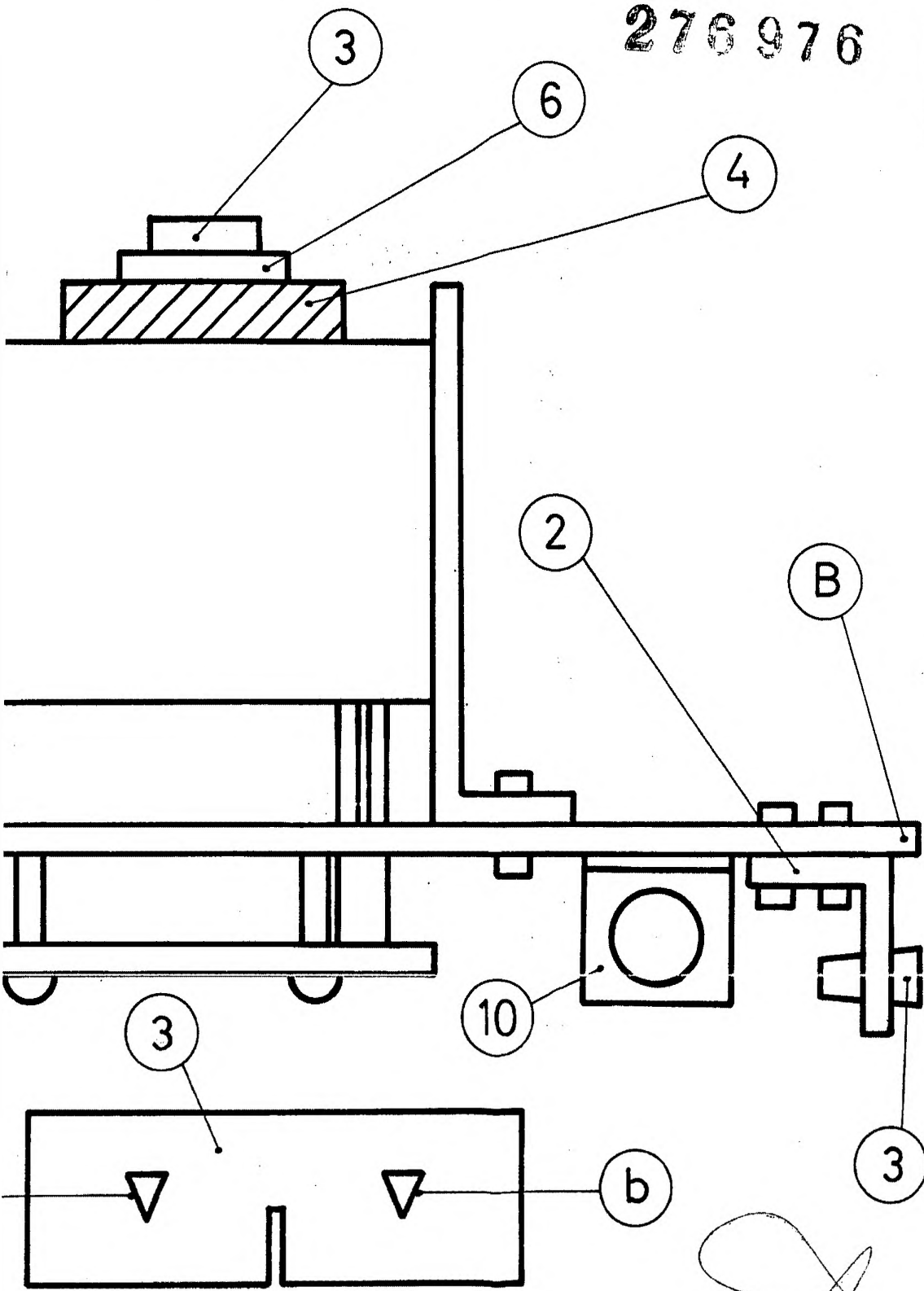


FIG. 5º

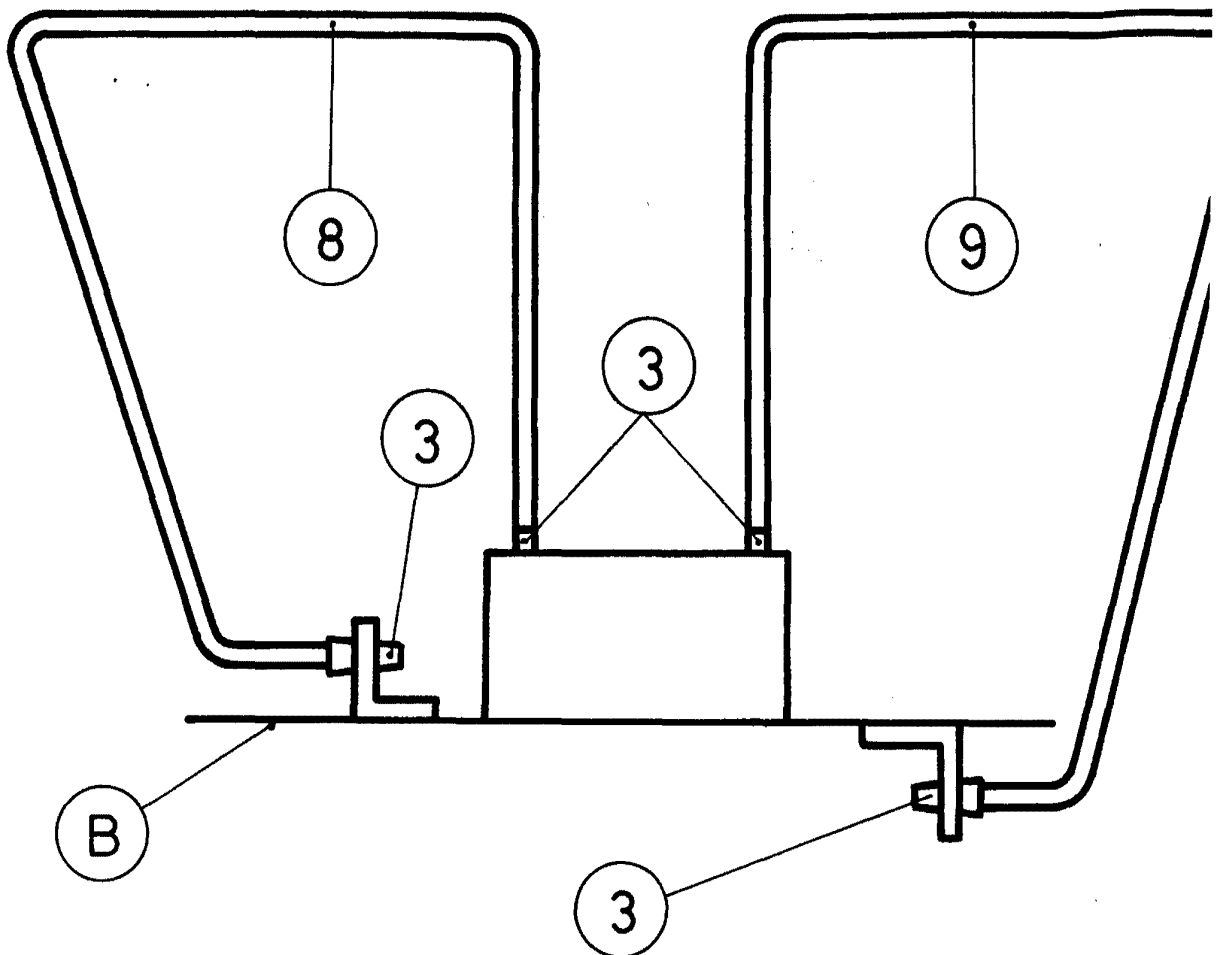
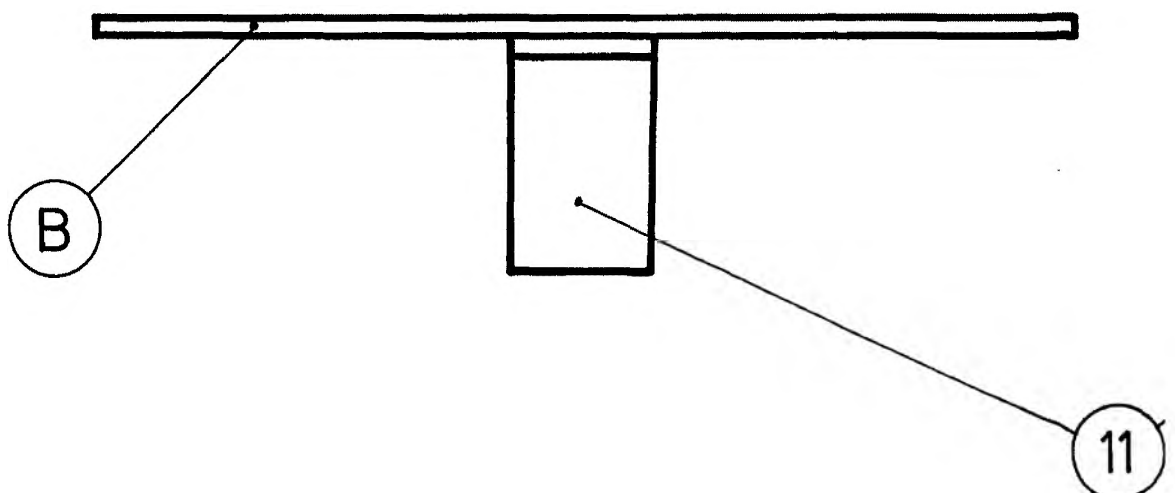
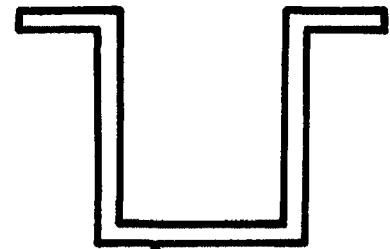
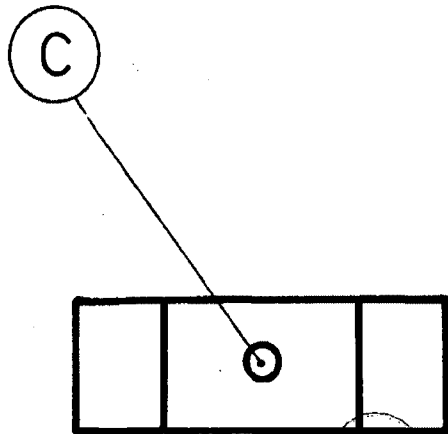
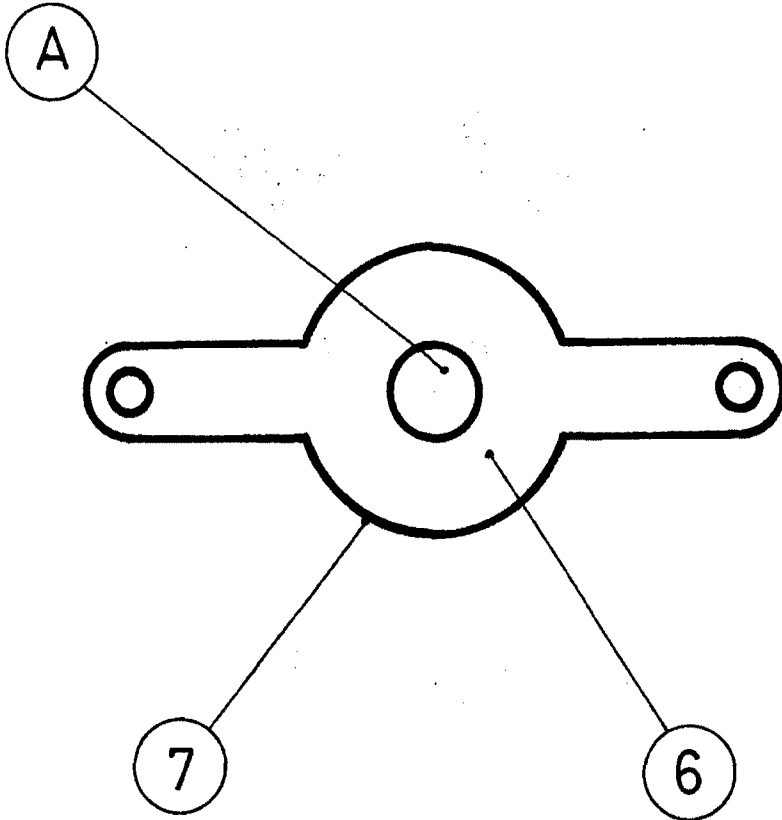


FIG. 6º



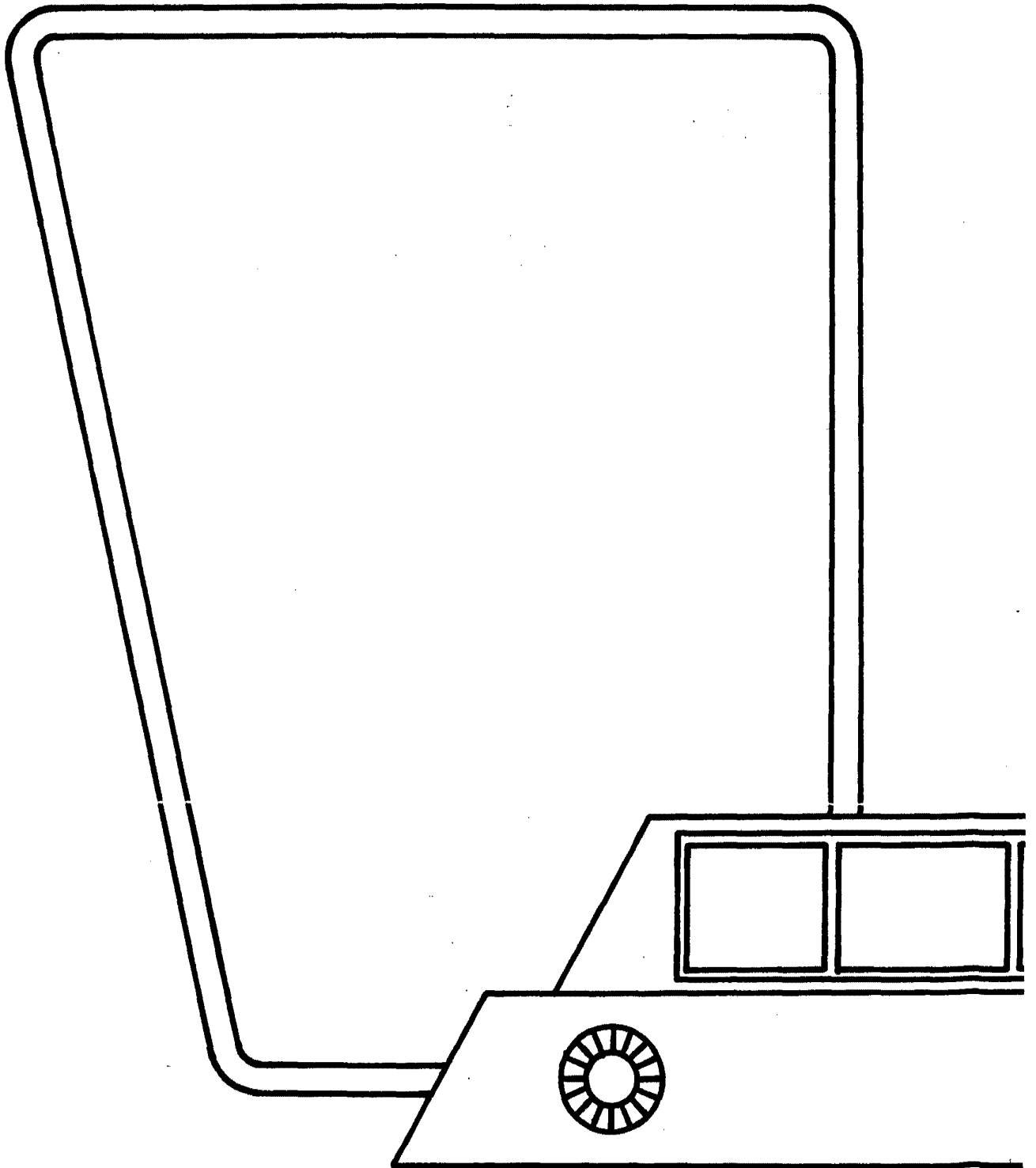
276 976



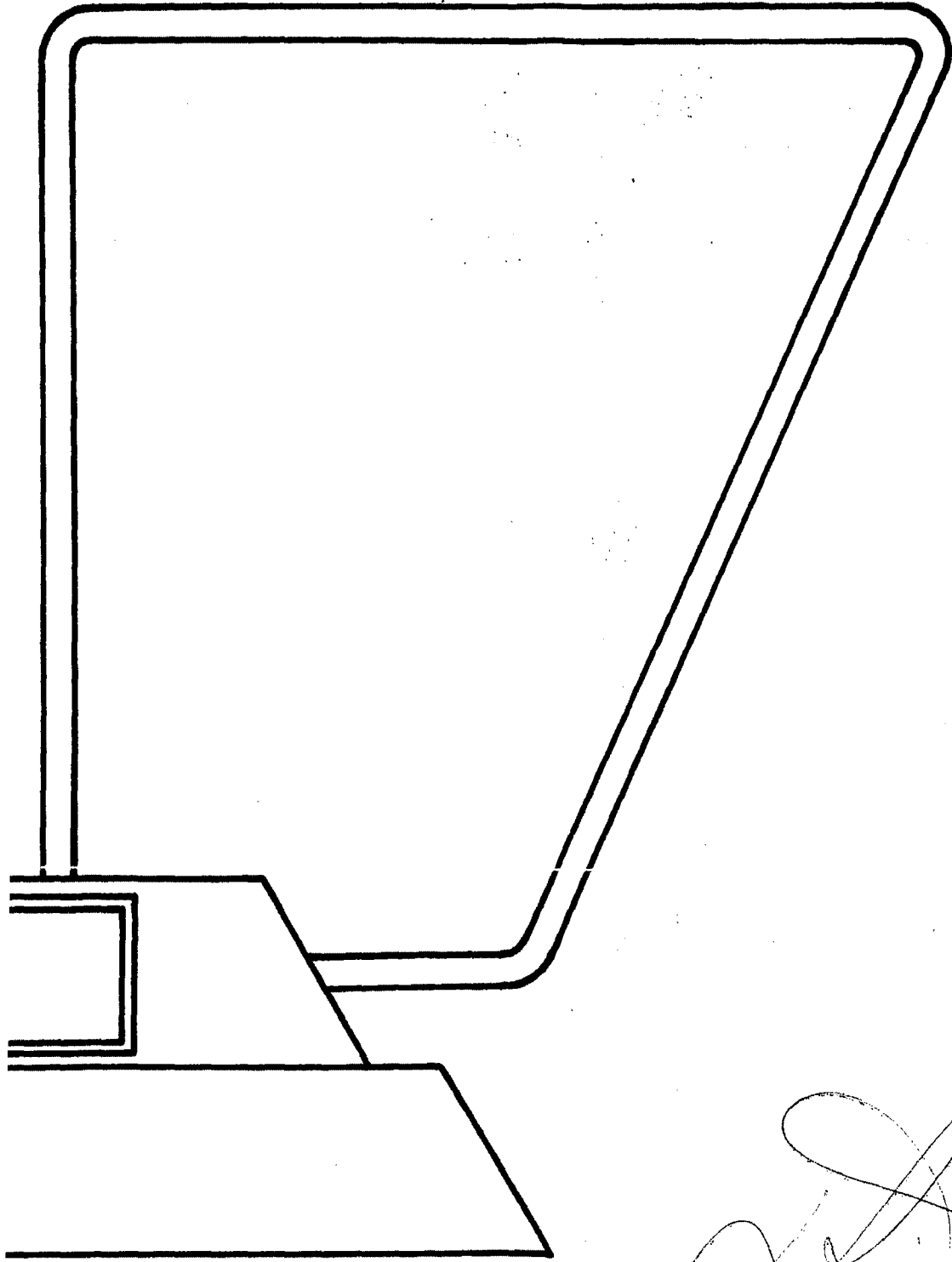
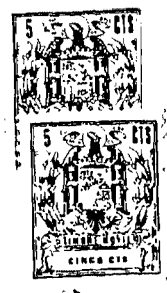
A large, stylized handwritten signature is located in the bottom right corner of the page. The signature is written in black ink and appears to be a cursive name.

Antonio SOLER TORRES

FIG. 7

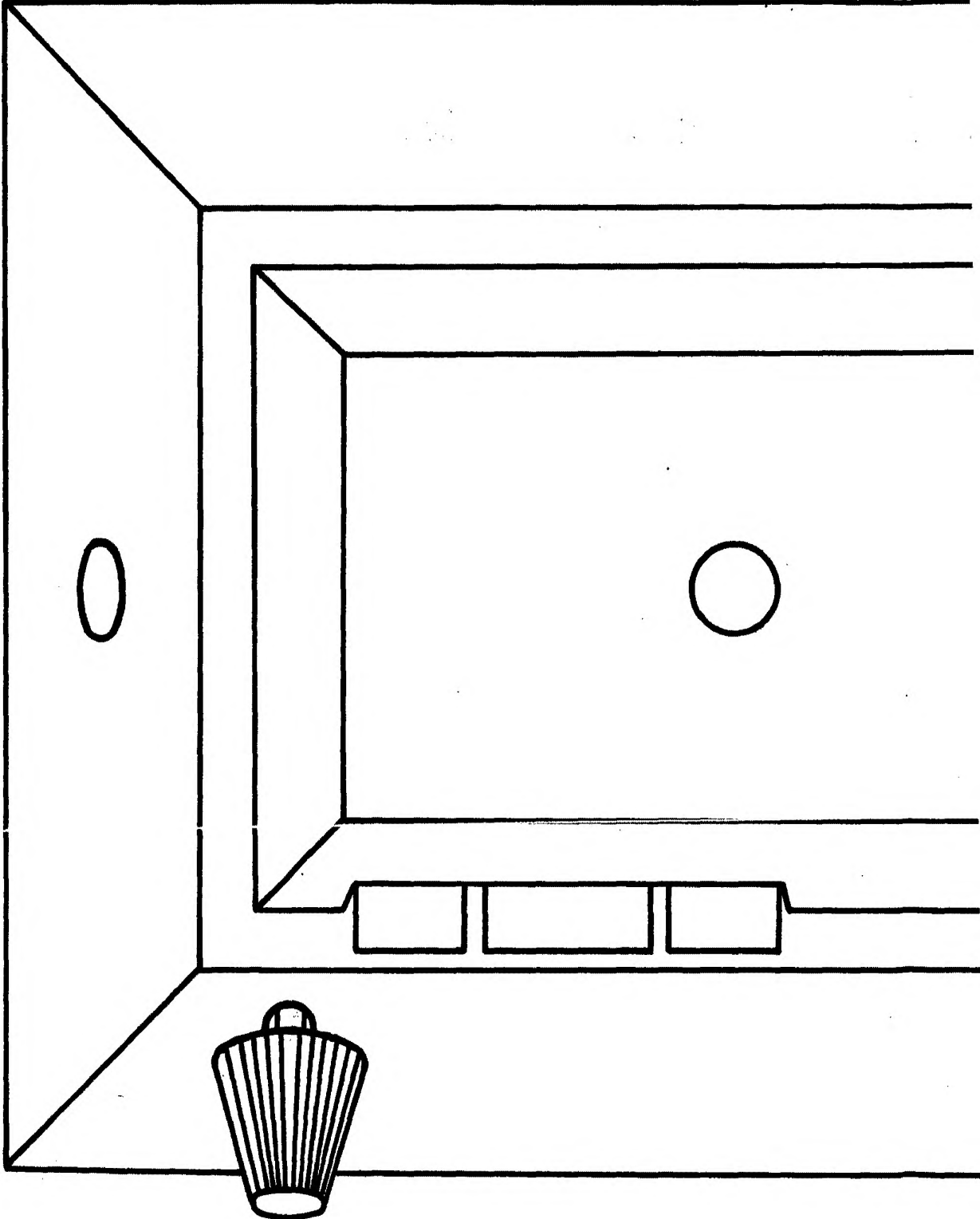


276976

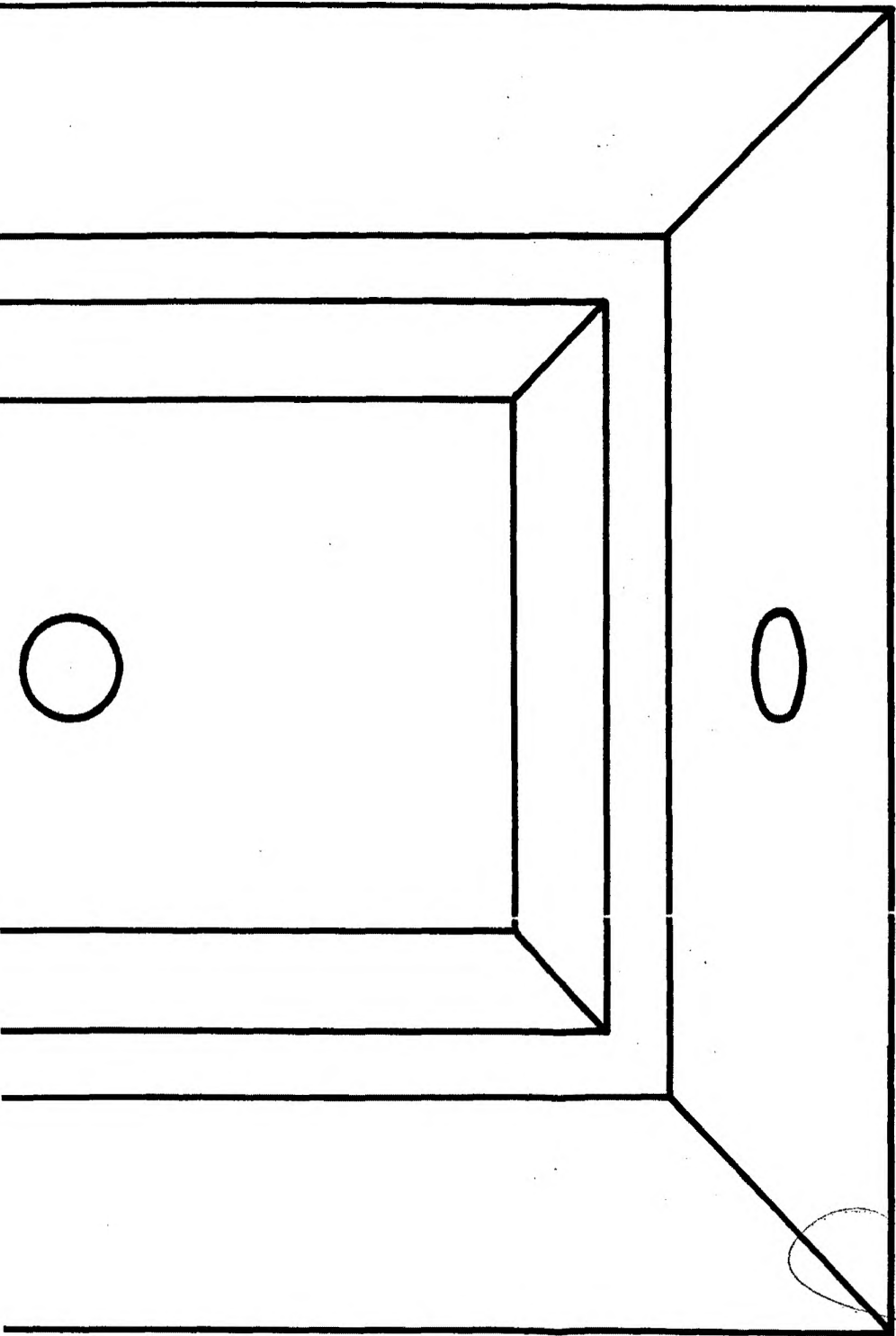


*[Handwritten signature]*

FIG. 8

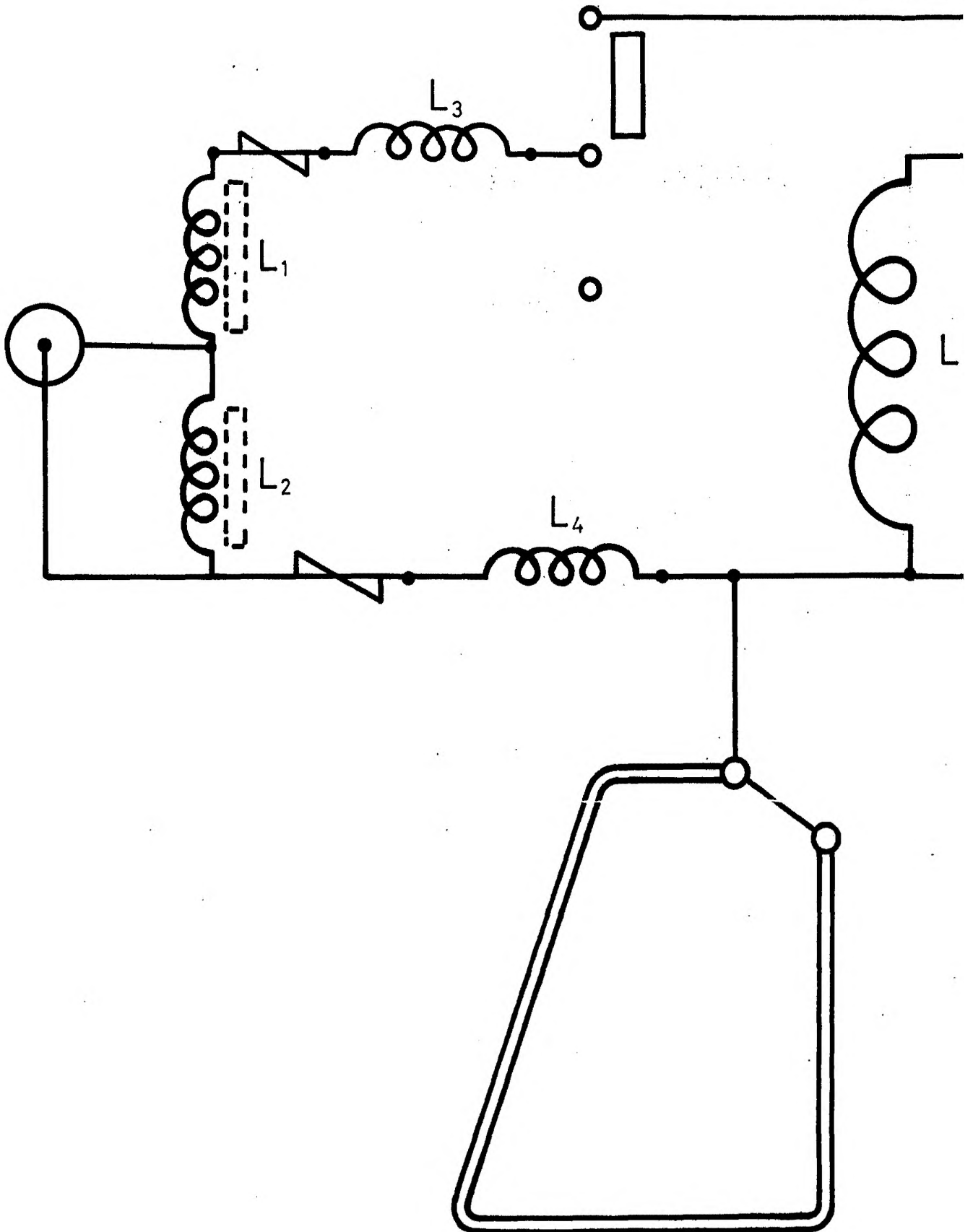


276976



*Handwritten signature*

FIG. 9



276976

