



178 975



15

cipal, unos elementos hidraulicos de separación, habiéndose previsto a continuación de los mismos, un nuevo elemento para completar el exprimido y filtrado del aceite, en combinación con un disco fijo y otro rotativo.

20

Para que la idea general anteriormente descrita pueda ser más facilmente comprendida, en la descripción que sigue nos vamos a referir a la lámina de dibujo que se acompaña, que nos muestra un caso de realización práctica, naturalmente que tratándose de un ejemplo aclaratorio el dibujo en cuestión deberá interpretarse con amplio criterio y sin caracter limitativo alguno.

25

En el dibujo se representa en la figura 1 una vista en perspectiva del nuevo elemento acoplado a la máquina y en la figura 2 una vista del elemento también acoplado a la máquina para agitar y remover la pulpa, indicándose por:

30

-1- el nuevo filtro cilindro intercalado.

-2- tolva de entrada, procedente de los elementos separadores.

35

-3- tornillo sin fin.

-4- brida sujeción filtro.

-5- disco fijo.

-6- disco rotativo.

-7- soporte.

-8- eje del elemento agitador de la pulpa.

-9- aspas, y

40

-10- palastros.

45

El elemento constituido por el eje -8-, las aspas -9- y palastros -10-, que se intercala entre el depósito y el aspiral sin fin de su base, efectúa la agitación y movimiento continuo de la pulpa, evitando que se produzcan sedimentaciones y pérdidas de la misma.

A continuación de los elementos separadores de la máquina, se coloca el elemento representado en la

-3- 276975



50 figura 1, que recibe la pulpa, aceite y agua por la tol-  
va -2-, pasando el aceite a través del filtro-cilindro  
-1-, siendo exprimida la pulpa por el tornillo sin fin  
-3- y a su salida es triturada y desmenuzada por medio  
del disco fijo -5- y del cono rotativo -6- representa-  
dos para su mejor claridad, en posición separada, y pa-  
sando a continuación al tamiz separador, con lo cual se  
55 obtiene una trituración perfecta de la pulpa, aprovechan-  
dose la misma en grado máximo.

60 Las dos bridas semicirculares -4-, contribuyen  
a la sujeción perfecta del filtro, siendo el filtro de  
banda, rotativo en vez de fijo, con el fin de obtener  
el secado total de la pulpa.

65 Con la descripción que precede creemos suficien-  
temente aclaradas estas mejoras, restando consignar la  
posibilidad de que sean variables los materiales, for-  
mas y dimensiones de cualquier detalle constructivo, siem-  
pre que con ello no se altere la esencialidad de su ob-  
jeto que se pone de manifiesto con la siguiente

N O T A

70 Los puntos nuevos que se presentan para su rei-  
vindicación en el presente Certificado de Adición, son:

75 1ª.- "Mejoras introducidas en el objeto de la  
Patente principal n.º.268.736, por "Máquina para separar  
la pulpa del hueso de la aceituna, caracterizadas esen-  
cialmente por el hecho, de que entre el depósito de la  
máquina y el espiral de su base, se ha dispuesto un eje  
rotativo con sendas aspas extremas y unos palastros lon-  
gitudinales solidarios de dichas aspas que agitan con-  
tinuamente la pulpa impidiendo su sedimentación.

80 2ª.- "MEJORAS INTRODUCIDAS EN EL OBJETO DE LA  
PATENTE PRINCIPAL N.º. 268.736, por "MAQUINA PARA SEPARAR  
LA PULPA DEL HUESO DE LA ACEITUNA", según la reivindica-

276975



85 ción anterior, caracterizadas esencialmente por el hecho de que a continuación de los elementos separadores de la máquina, se ha acoplado un filtro cilindro, con un tornillo sin fin en su interior y dos bridas semicirculares, de sujeción del mismo, comprendiendo en su extremo de salida un disco fijo y otro rotativo que completan la trituración y desmenuzamiento de la pulpa.

90 3ª.- "MEJORAS INTRODUCIDAS EN EL OBJETO DE LA PATENTE PRINCIPAL Nº. 268.736, por "MAQUINA PARA SEPARAR LA PULPA DEL HUESO DE LA ACEITUNA", de conformidad en un todo en lo esencial y fines industriales a lo descrito en la precedente Memoria Descriptiva y graficamente representado en el adjunto plano para su mejor comprensión.

Esta Memoria consta de CUATRO hojas mecanografiadas por una sola cara a doble espacio en 94 líneas.

Madrid, 3 de Mayo de 1.962

Por autorización del interesado.

ACORDADO  
DE

276975

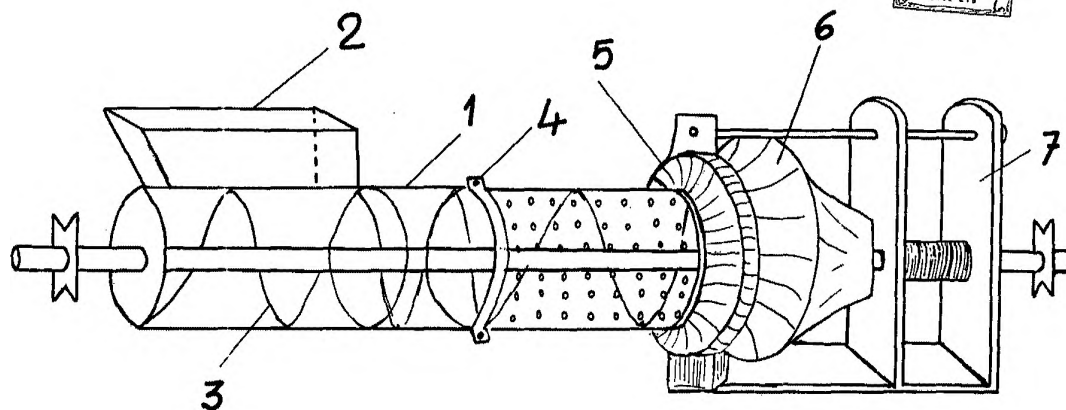


Fig. 1

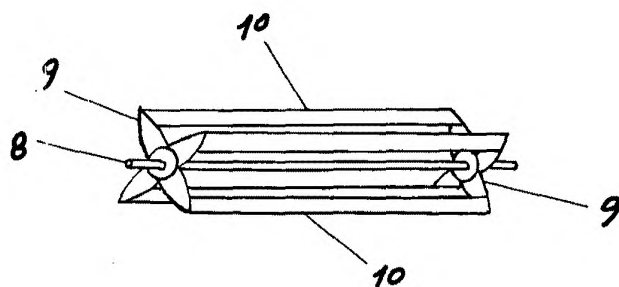


Fig. 2

Escala variable  
Madrid-Mayo-1962