



ESPAÑA

(10) ES	(11) NUMERO	276953	(12) Y
(25)	FECHA DE PRESENTACION		
	19 ENERO 1.984		

MODELO DE UTILIDAD

16 JUN. 1984

(30) PRIORIDADES:	(32) FECHA	(33) PAIS
(31) NUMERO		

(47) FECHA DE PUBLICIDAD	(51) CLASIFICACION INTERNACIONAL
	A 4 7 G 1 9 / 2 3

(52) TITULO DE LA INVENCION

VASO AUTOAPILABLE PERFECCIONADO.

(71) SOLICITANTE (ES)

D. JOSE TORRENTS COMAS

DOMICILIO DEL SOLICITANTE

C/ Raurich, 10 SANT BOI DE LLOBREGAT - BARCELONA-

(72) INVENTOR (ES)

(73) TITULAR (ES)

(74) REPRESENTANTE

D. BERNARDO UNGRIA GOIBURU

1 El Estatuto vigente sobre Propiedad Industrial, de  
26 de Julio de 1929, en su texto refundido publicado el 30  
de Abril de 1930, establece los caracteres de patentabili-  
dad de las invenciones de tipo industrial que tienen por  
5 objeto obtener ventajas sobre lo ya conocido, admitiendo  
por consiguiente como patentables, las nuevas máquinas, a-  
paratos, instrumentos, procesos de fabricación, etc. La am  
plitud de conceptos previstos como patentables, ha llevado  
al legislador a aclarar (Artº. 46) que la enumeración con-  
10 tenida en dicho cuerpo legal es puramente enunciativa y no  
limitativa, haciéndola extensiva incluso a los descubrimien-  
tos de tipo científico (Artº. 47).

El Decreto de 26 de Diciembre de 1947, recogiendo  
la Orden de 18 de Noviembre de 1935, confirma el criterio  
15 legal de que también serán patentables los instrumentos, ob-  
jetos, o partes de los mismos, que aporten a la función a  
que son destinados, un beneficio o efecto nuevo, y en defi-  
nitiva que constituyan una mejora sustancial sobre lo ante  
riormente conocido.

20 Pues bien, a tenor de lo expuesto, y en base al ar  
ticulado que recoge los conceptos expresados, debe conside-  
rarse, que la invención a que se refiere la presente memo-  
ria, constituye una novedad industrial, con características  
y ventajas que la hacen merecedora del privilegio de explo-  
25 tación exclusiva que por ella se solicita, premiando así  
los méritos de quien aporta a la industria del país una me-  
jora efectiva y precisamente comprendida entre las enuncia-  
das por la Ley como patentables. (Arts. 46 y 47 en relación  
con el 171, en su nueva redacción afectada por la Orden de  
30 18 de Noviembre de 1.935).

1

El objeto de la presente invención, lo constituye un vaso autoapilable perfeccionado que es del tipo obtenido por vacío e incorpora medios convencionales que evitan el enclavamiento o encaje, de modo que la extracción de vasos por medios manuales o automáticos del grupo apilado en columna y parcialmente introducidos unos en otros, resulta fácil y cómodo.

5

10

Como se sabe, estos vasos, por su cualidad de desechables, son ampliamente utilizados en todos aquellos casos en que grupos numerosos de personas concurren a una degustación de bebidas, razón por la cual los vasos no son anónimos sino que se personalizan con el nombre del producto a degustar o la identificación de la entidad que suministra la bebida.

15

Como ejemplo de lo anteriormente expuesto podemos citar líneas aéreas, navieras, ferrocarriles, compañías mercantiles, etc.

20

La identificación del vaso, hasta ahora, se ha llevado a cabo por impresión serigráfica, decorando la parte exterior con leyendas y /o logotipos; esta operación además de empobrecer el vaso, en razón a que es desechable, resulta escasamente higiénica pues la parte decorada, al encajar en el interior de otro vaso queda en contacto con la pared interior que ha de contener el líquido.

25

La invención propone eliminar la impresión serigráfica y sustituirla por un relieve que personalice el vaso con leyendas y /o logotipos; este relieve debe producirse simultáneamente al moldeo, con lo que el coste de la personalización del vaso queda diluido dentro del coste de obtención, gracias a lo cual se abarata por un lado el coste

30

1

del vaso y se elimina el peligro de contaminación gracias a la ausencia de tintas y elementos extraños a la propia constitución del vaso.

5

Sin embargo el producir un relieve o un bajo relieve en la superficie lateral del vaso impide después el apliado correcto de unos vasos en otros, con lo cual resulta que se pierde una de las condiciones que cumplen este tipo de vasos, el apilado del mayor número de vasos en el mínimo volumen; en principio, parece que el problema planteado no tiene solución, razón por la que las leyendas o logotipos se producen en el fondo, sin embargo tal solución no es adecuada pues la personalización del vaso solo es advertible cuando se le dá un vuelco total, razón por la cual los vasos parecen anónimos y no son aceptados por todos aquellos que desean personalizarlos. ....

10

15

El mérito de la invención está precisamente en haber logrado personalizar el vaso eludiendo los problemas antes enumerados, con lo cual se obtiene un producto barato, aséptico y vistoso capaz de satisfacer la exigencia de cualquier campaña publicitaria o de apoyo de imagen.

20

25

De acuerdo con la invención, el cuerpo del vaso presenta, cercano a la boca, un tramo diferenciado del siguiente por medio de un escalón y distintas conicidades; ambas conicidades estan diferenciadas por el hecho de que la más cercana a la boca está menos acusada que la siguiente.

30

La conicidad más cercana a la boca, forma un anillo cónico de asiento que por su parte interna es receptor del anillo cónico de otro vaso, centrándole al acoplarse para determinar un perfecto autoapilado.

El segundo tramo de conicidad mayor y de diametro

1

reducido por el escalón, determina un plano curvo por debajo de la prolongación de la generatriz del tramo superior y en ese plano puede emerger en relieve una leyenda, escudo o logotipo que es lateralmente visible en el vaso pero que no impide su correcto autoapilado.

5

La zona restante del vaso puede adoptar diversas conformaciones tendentes a rigidizarle y de entre ellas como ventajosa se ha previsto un corrugado medio.

10

Con objeto de aclarar suficientemente cuanto se ha expuesto, se acompaña una hoja de dibujos en donde se ha representado un ejemplo de realización no limitativo y puramente ilustrativo de las posibilidades prácticas de realización.

15

En la figura 1 aparece una perspectiva del conjunto, en la que se pueden apreciar los principales elementos que integran el vaso.

En la figura 2 se muestra un detalle de autoapilado indicativo de la prolongación de la generatriz del tramo cercano a la boca, respecto al vaso siguiente.

20

Referidos a ambas figuras, vemos como el vaso de estructura típica presenta su fondo provisto de medios antiencaje tendentes a evitar que durante el apilado se queden retenidos.

25

Bajo la boca, convencionalmente dotada de una ala periférica, el vaso presenta un tramo 2 diferenciado del siguiente 3 por un escalón; el tramo 2, como se aprecia en el detalle, forma un anillo de asiento que combina con el escalón posicionando y autocentrando un vaso respecto a otro, cuando ambos se acoplan en autoapilado.

30

El tramo 3 está afectado por un corrugado 5 que

1 constituye un elemento rigidizador de la pared lateral del vaso precisamente en la zona por la que dicho vaso se sujeta, es decir en el lugar en que los dedos ejercen presión, la parte restante del tramo es preferentemente lisa,

5 En la zona 3 definida por el escalón y con una conicidad más acusada que la que presenta la zona 2, tal como se muestra en el detalle de la figura 2, la prolongación de la generatriz 7, define un juego entre dos vasos consecutivos, en donde se practican los relieves 6 que conforman las leyendas, logotipos, escudos, etc, perfectamente  
10 visibles y sin embargo sin condicionar la capacidad de autoapilado del vaso.

15

-----

20

-----

25

-----

30

-----

1  
  
  
  
5  
  
  
10  
  
  
15  
  
  
20  
  
  
25  
  
  
30

Hecha la descripción a que se refiere la memoria que antecede, es preciso insistir en que los detalles de realización de la idea expuesta, pueden variar, es decir, que pueden sufrir pequeñas alteraciones, basadas siempre en los principios fundamentales de la idea, que son en esencia los que quedan reflejados en los párrafos de la descripción hecha. En efecto, el Artículo 48 del Estatuto vigente sobre Propiedad Industrial, establece como no patentables, en su apartado tercero, "los cambios de forma, dimensiones, proporciones y materias de un objeto ya patentado" fijando así el criterio del legislador en el sentido de que patentada una idea que pueda dar lugar a una realidad práctica e industrializable, nadie podrá apoyarse en ella para, a pretexto de haber introducido ligeras modificaciones, presentarla como nueva y propia.

Este principio, en cuanto al alcance de la protección del objeto patentado se refiere, se halla confirmado por numerosas Sentencias del Tribunal Supremo, y entre ellas, como más terminantes, en las de fechas 16 de octubre de 1954, 23 de enero de 1959, 20 de marzo de 1964 y otras.

Establecido el concepto expresado, en cuanto a la amplitud que debe darse a la protección solicitada, se redacta a continuación la Nota de Reivindicaciones, de acuerdo con lo que se establece en el último párrafo del apartado tercero del Artículo 100 de la Ley, sintetizando así las novedades que se desean reivindicar:

NOTA DE REIVINDICACIONES

En resumen, el privilegio de explotación exclusiva que se solicita, recaerá sobre las reivindicaciones siguientes:

1

1ª.- "VASO AUTOAPILABLE PERFECCIONADO".- que sien-  
do desechable y del tipo obtenido por alto vacío en cuya ba-  
se se prevén medios antiñeaje, caracterizado esencialmente  
porque el cuerpo del vaso, presenta cercano a la boca un tra-  
5 mo diferenciado del siguiente por medio de un escalón y una  
conicidad distinta, y dicho segundo tramo está también dife-  
renciado del que le sigue por un corrugado que define en di-  
cho segundo tramo una zona lisa en la que se forman relieves  
salientes cuya altura queda por debajo de la proyección de  
10 la generatriz del primer tramo el cual forma un anillo cóni-  
co de apoyo respecto al dintorno del anillo de otro vaso en  
acoplamiento de apilado.

5

10

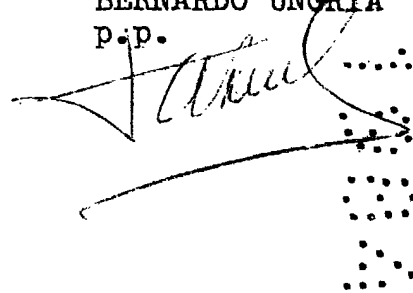
2ª.- Se reivindica por último como objeto sobre el  
que ha de recaer el Modelo de Utilidad que se solicita: "VA-  
15 SO AUTOAPILABLE PERFECCIONADO".

15

Todo conforme queda descrito y reivindicado en la  
presente memoria descriptiva que consta de ocho páginas me-  
canografiadas y dibujos adjuntos.

Madrid, 19 Enero 1.984  
BERNARDO UNGRIA  
P.P.

20



25

30

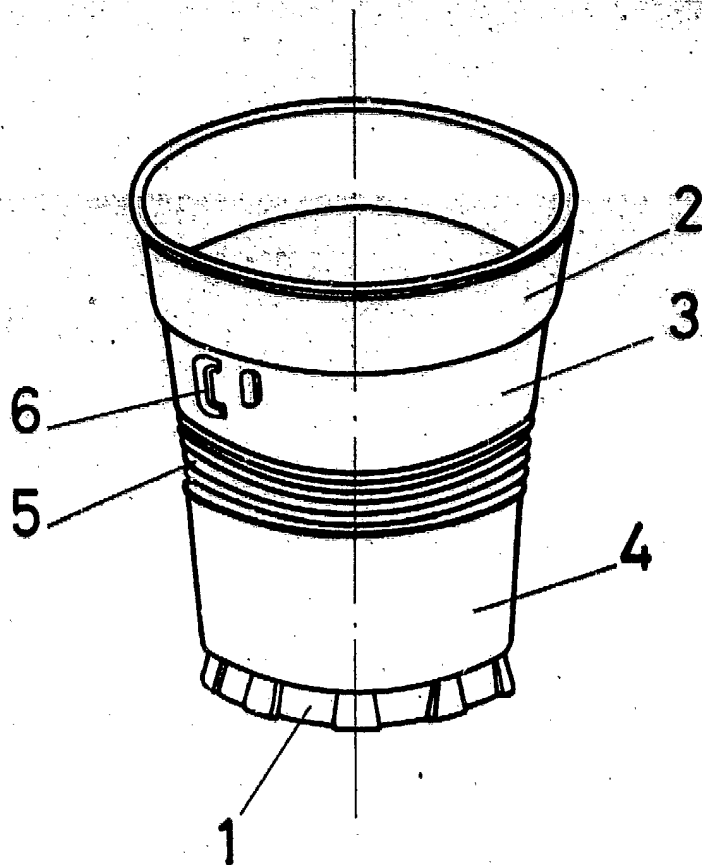


Fig. 1

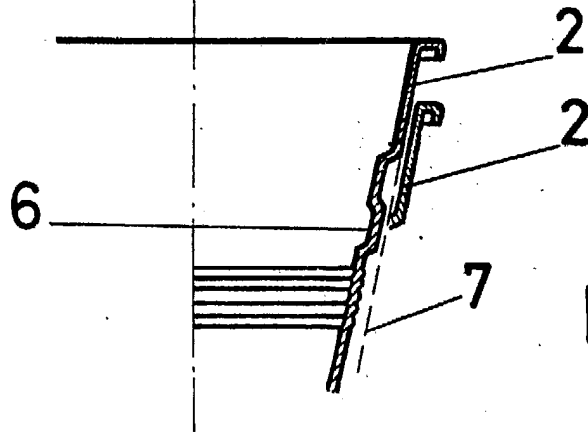


Fig. 2

ESCALA VARIABLE

Madrid, 19 de Enero

de 1984

BERNARDO UNGRIA

P. P.