



ESPAÑA

19 ES	11	NUMERO	10 Y
	21	276.951	
	22	FECHA DE PRESENTACION	
		19 enero 1.984	

MODELO DE UTILIDAD

1984

30 PRIORIDADES	32 FECHA	33 PAIS
31 NUMERO		

47 FECHA DE PUBLICIDAD	51 CLASIFICACION INTERNACIONAL
	F42 B 4/04

54 TITULO DE LA INVENCIÓN
" PETARDO PERFECCIONADO "

71 SOLICITANTE (ES)
PIROTECNIA CABALLER S.A.

DOMICILIO DEL SOLICITANTE
Av. Ausias March nº 57 - BURJASOT (Valencia)

72 INVENTOR (ES)

73 TITULAR (ES)

74 REPRESENTANTE
D. BERNARDO UNGRIA GOIBURU

1 El Estatuto vigente sobre Propiedad Industrial,  
de 26 de julio de 1.929, en su texto refundido publicado  
el 30 de abril de 1.930, establece los caracteres de paten-  
5 tabilidad de las invenciones de tipo industrial que tienen  
por objeto obtener ventajas sobre lo ya conocido, admitien-  
do por consiguiente como patentables, las nuevas máquinas,  
aparatos, instrumentos, procesos de fabricación, etc. La -  
amplitud de conceptos previstos como patentables, ha lleva-  
do al legislador a aclarar (Artº.46) que la enumeración -  
10 contenida en dicho cuerpo legal es puramente enunciativa  
y no limitativa, haciéndola extensiva incluso a los descu-  
brimientos de tipo científico (Artº 47).

El Decreto de 26 de Diciembre de 1.947, recogien-  
do la Orden de 18 de noviembre de 1.935, confirma el crite-  
15 rio legal de que también serán patentables los instrumen-  
tos, objetos, o partes de los mismos, que aporten a la --  
función a que son destinados, un beneficio o efecto nuevo,  
y en definitiva que constituye una mejora sustancial sobre  
lo anteriormente conocido.

20 Pues bien, a tenor de lo expuesto, y en base al  
articulado que recoge los conceptos expresados, debe consi-  
derarse, que la invención a que se refiere la presente me-  
moria, constituye una novedad industrial, con característi-  
cas y ventajas que la hacen merecedora del privilegio de  
25 explotación exclusiva que por ella se solicita, premiado  
así los méritos de quién aporta a la industria del país u-  
na mejora efectiva y precisamente comprendida entre las -  
enunciadas por la Ley como patentables. (Arts. 46 y 47 en  
relación con el 171, en su nueva redacción afectada por la  
30 Orden de 18 de noviembre de 1.935).

1 Describe la presente memoria un nuevo tipo de petardo perfeccionado. Corresponde este tipo de petardos a -- los empleados en juegos y fiestas por los jovenes, siendo -- por éllo de muy pequeña potencia en la mayoria de los casos.

5 Los petardos conocidos necesitan para su explosio nado que sea encendida previamente una mecha lo cual requie re que el individuo que utiliza dichos petardos deberá auxi liarse de cerillas, encendedores o cualquier otro sistema -- para iniciar la combustión de la mecha y que haba posible -- la explosión del petardo.

10 El petardo objeto de la presente solicitud no lle va mecha, siendo innecesario el uso de medios auxiliares pa ra su encendido ya que el mismo petardo lleva incorporado -- el sistema de ignición. Esto representa una notable ventaja en cuanto a los petardos conocidos, ya que facilita enorme mente el uso de estos productos. A la vez también elimina -- el sistema de mecha que presenta inconvenientes en cuanto a fabricación y montaje tradicionales.

15 Conocidas las ventajas que aporta la nueva inven ción en cuanto a producto industrializable, es por lo que -- se solicita la concesión de modelo de utilidad para un pe-- tardo perfeccionado.

20 Componen el nuevo petardo un cuerpo tubular, fa-- bricado preferentemente de papel enrollado. Este elemento -- tubular es obturado en uno de sus extremos por un tapón, per fectamente embútido a presión, el otro extremo del elemento tubular es obturado mediante una cabeza de material inflama ble, que se enciende por raspado o frotamiento, como un fós foro. El espacio comprendido entre el tapón posterior embu tido a presión y la cabeza inflamable está relleno por --

25

30

1 una cantidad de pólvora o material explosivo que se encien-  
de a través de la cabeza inflamable y una porción de pólvora  
de retardo situada entre dicha cabeza y el material ex--  
plosivo.

5 Para comprender mejor el funcionamiento del dispo-  
sitivo de encendido y la composición del petardo, se acompa-  
ña la presente memoria de una lámina de dibujos que repre--  
senta, a modo de ejemplo, la constitución del petardo per--  
feccionado que nos ocupa.

10 En los citados dibujos se observa una vista de al-  
zado en sección longitudinal del mencionado petardo. Con (1)  
aparece referenciado el cuerpo tubular que constituye el --  
cuerpo del petardo. Con (2) se indica el tapón posterior --  
que obtura el petardo por uno de sus extremos siendo, intro-  
ducido en el elemento tubular (1), enbutido a presión. En -  
15 el extremo opuesto al tapón (2), se encuentra la cabeza (3)  
que es de material inflamable por raspado o frotamiento co-  
mo un fosforo. Esta parte también obtura perfectamente el -  
extremo del elemento tubular (1) además de sobresalir lo su-  
ficiente para permitir el frotado de la materia inflamable-  
20 de la misma con una superficie de raspado.

El espacio tubular comprendido entre la cabeza in-  
25 flamable (3) y el tapón (2) se encuentra relleno en una par-  
te (4) del material explosivo y en otra parte (5) de pólvora  
de retardo (5):

El petardo explotará cuando por frotamiento se en-  
30 cienda la cabeza (3), esta a su vez ignicione la pólvora de  
retardo (5) que permite al usuario soltar el petardo o alejar  
se del mismo y finalmente la pólvora de retardo (5), encien-  
de la masa explosiva (4) que tendrá una combustión práctica

1 mente instantanea con lo que obtendremos la explosión desea  
da.

5

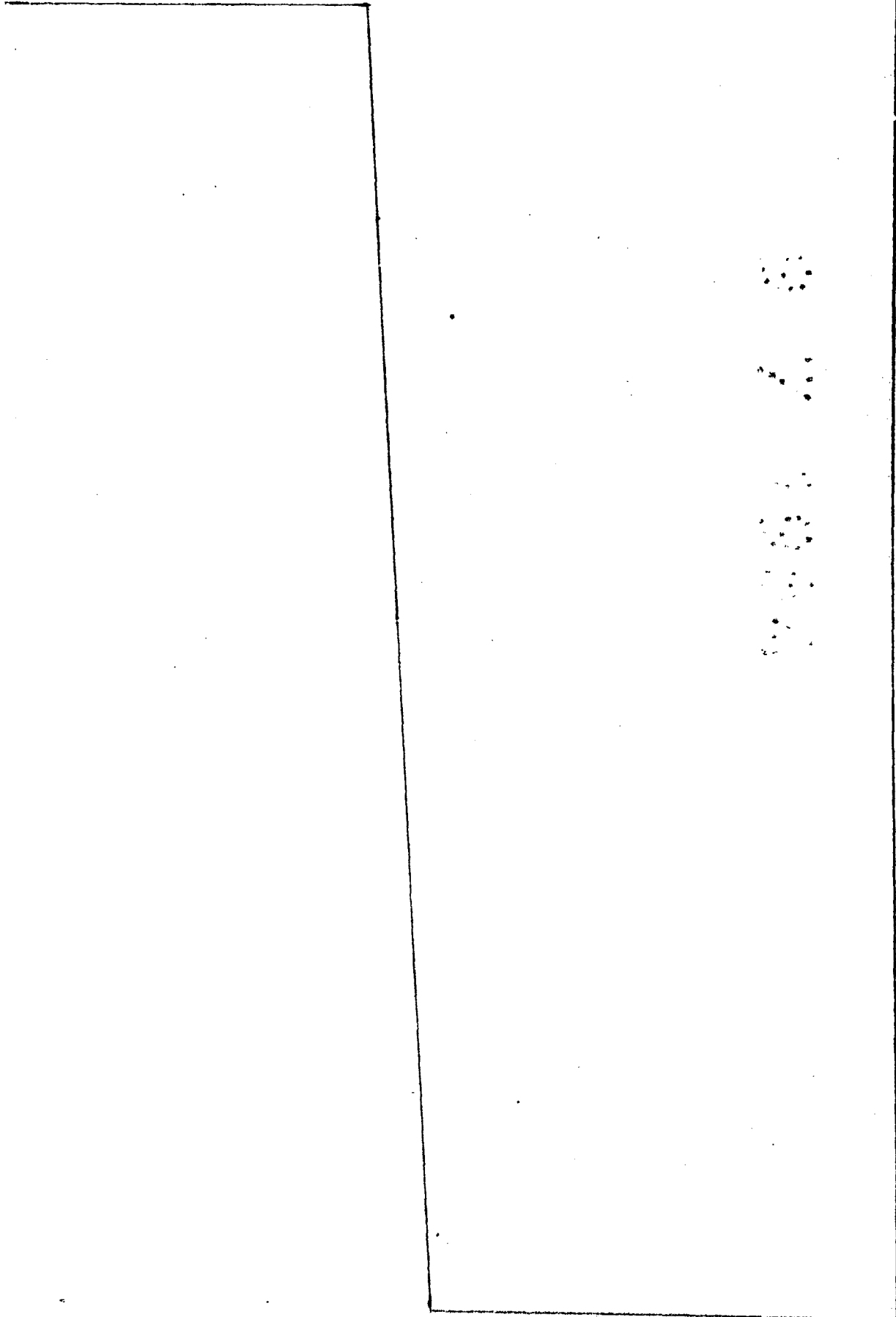
10

15

20

25

30



1 Hecha la descripción a que se refiere la memoria  
que antecede, es preciso insistir en que los detalles de -  
realización de la idea expuesta, pueden variar, es decir, -  
que pueden sufrir pequeñas alteraciones, basadas siempre -  
5 en los principios fundamentales de la idea, que son en esen-  
cia los que quedan reflejados en los párrafos de la descrip-  
ción hecha. En efecto, el Artículo 48 del Estatuto vigente  
sobre Propiedad Industrial, establece como no patentables,  
en su apartado tercero, "los cambios de forma, dimensiones  
10 proporciones y materias de un objeto ya patentado" fijando  
así el criterio del legislador en el sentido de que paten-  
tada una idea que pueda dar lugar a una realidad práctica  
e industrializable, nadie podrá apoyarse en ella para, a -  
pretexto de haber introducido ligeras modificaciones, pre-  
15 sentarla como nueva y propia.

Este principio, en cuanto al alcance de la protec-  
ción del objeto patentado se refiere, se halla confirmado  
por numerosas Sentencias del Tribunal Supremo, y entre ---  
ellas, como más determinantes, en las de fecha 16 de octu-  
20 bre de 1954, 23 de enero 1959, 20 de marzo 1964 y otras.

Establecido el concepto expresado, en cuanto a -  
la amplitud que debe darse a la protección solicitada, se  
redacta a continuación la Nota de Reivindicaciones, de ---  
acuerdo con lo que se establece en el último párrafo del -  
25 apartado tercero del artículo 100 de la Ley, sintetizando  
así las novedades que se desean reivindicar:

#### NOTA DE REIVINDICACIONES

En resumen, el privilegio de explotación exclusi-  
va que se solicita, recaerá sobre las reivindicaciones si-  
30 guientes:

1                   1a.- PETARDO PERFECCIONADO, caracterizado esen---  
cialmente por el hecho de estar constituido por un cuerpo -  
tubular, preferentemente de papel enrollado, cerrado por --  
uno de sus extremos por un tapón, embutido a presión, y por  
5 el otro mediante una cabeza de material inflamable por ras-  
cado o frotamiento, en tanto que el espacio interior esta -  
ocupado por una cantidad de material explosivo, que se pone  
en ignición a través de la cabeza inflamable y una porción  
de pólvora de retardo situada entre dicha cabeza y el mate-  
10 rial explosivo.

2a.- Se reivindica, por último, como objeto sobre -  
el que ha de recaer el modelo de utilidad que se solicita:-  
PETARDO PERFECCIONADO.

15                   Todo conforme queda descrito y reivindicado en la  
presente memoria descriptiva que consta de siete páginas  
mecanografiadas y dibujos adjuntos.

Madrid, 19 de Enero 1984

BERNARDO UNGRIA

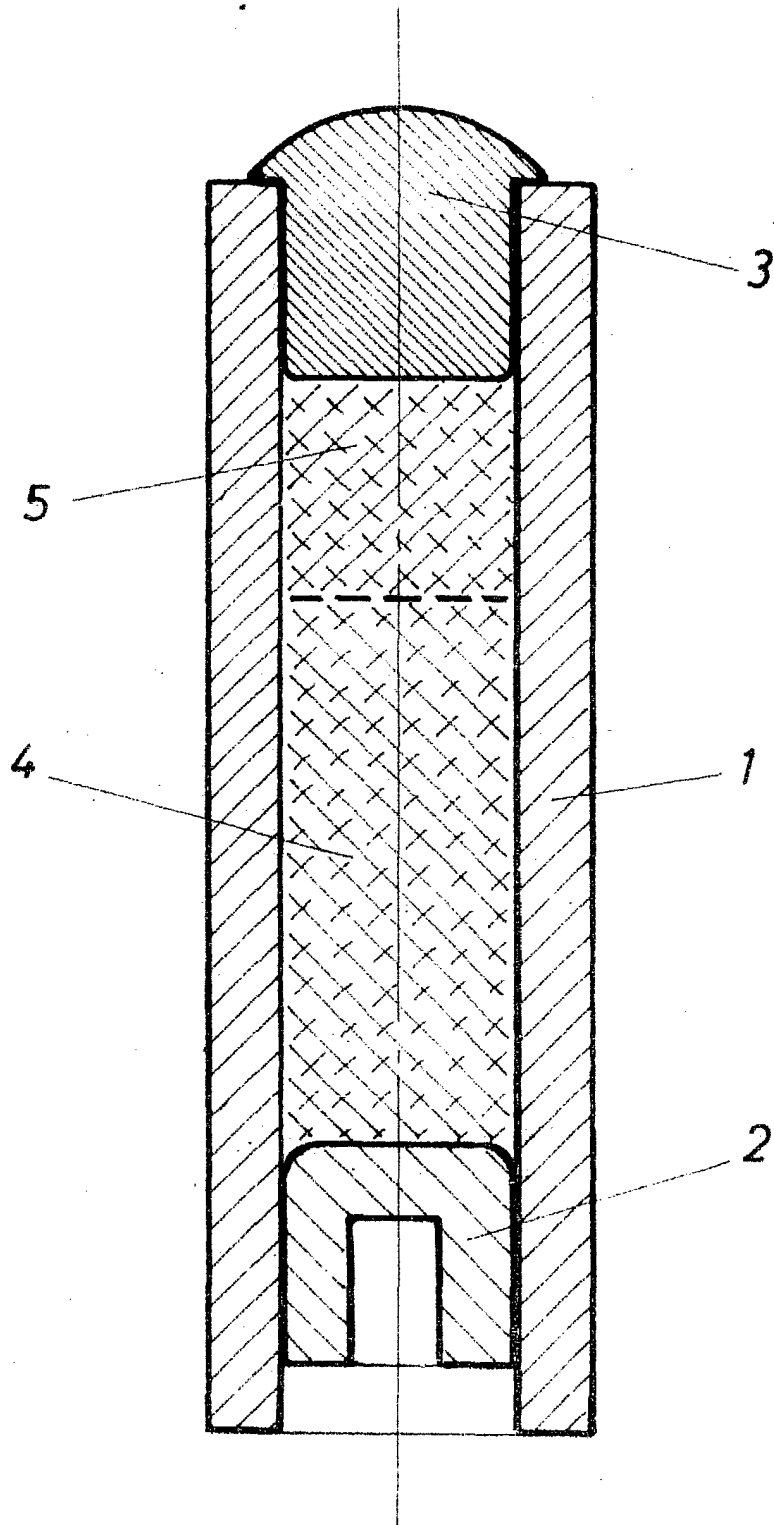
P.P.



20

25

30



ESCALA VARIABLE

Madrid, 19 de Enero de 1984

BERNARDO UNGRIA

D. P.