

276943



276943

P A T E N T E D E I N V E N C I O N

por veinte años,

para todo el territorio español, por "ARMARIO DE DETECCION DE HUMOS", cuyo privilegio se solicita a favor de la entidad española PURIFICADORES DE AGUA, S. A., con domicilio en Barcelona, Rambla de Cataluña nº 68, y cuyo inventor es D. JUAN GARCIA AYATS, de nacionalidad española, quién ha hecho transmisión de los derechos de esta Patente a la entidad solicitante.

M E M O R I A D E S C R I P T I V A

El objeto de la presente Patente de Invención está constituida por un armario de detección de humos, cuya aplicación preferente, aunque no exclusiva, será la detección de humos de posibles incendios desarrollados en bodegas de barcos. El transporte de algunas mercancías, tales como balas de algodón, exige tomar previsiones en evitación de incendios que pueden producirse con gran facilidad, por ejemplo, en cuanto la temperatura de la



276943

bodega alcance un punto peligroso, en cuyo caso
y al producirse un incendio localizado rápidamente
puede extenderse al resto de la mercancía dispuesta
en la bodega con los efectos catastróficos que es
de suponer.

5

En el armario que se pretende registrar se centra
lizan todos los dispositivos de aviso de alarma, de-
tección y extinción de incendio, pudiéndose concen-
trar en el mismo las instalaciones de alarma de to-
das y cada una de las bodegas del barco, permitien-
do además localizar al momento el punto en que se
ha producido el incendio y atacar rápidamente el
mismo desde su inicio.

10

El objeto de la presente solicitud está cons-
tituido por un armario que consta de una serie de
cajas divididas en tres partes, de manera que en
la inferior desembocan las entradas de humos, me-
diante sendos tubos en cuya boca superior quedan
dispuestas sendas lengüetas, oscilantes al rededor
de un eje horizontal, visibles desde el exterior
de la caja a través de una ventana colocada en la
cara delantera de la misma; en la parte media de
la caja, comunicada con la inferior, se dispone
una lámpara cuyos rayos luminosos inciden sobre
las distintas lengüetas situadas en la parte infe-
rior de la caja a través de una ranura practicada
en el tabique de separación; y en la parte supe-
rior queda dispuesta la celda detectora de humos
provista de un elemento luminoso de alarma visible

15

20

25

276943



5 desde el exterior de la caja a través de una miri-
lla, quedando la citada parte superior de la cáma-
ra comunicada con un colector de humos en el que
desembocan las salidas de todas las cajas, deter-
minándose una corriente de aire y, en su caso, de
humos, entre las entradas de la parte inferior de
las cajas y el colector común. Juntamente con las
cajas citadas y en los respectivos conductos de
10 entrada de humos, se disponen sendas válvulas de
mando para el circuito de humos y para la instala-
ción de extinción.

15 En el adjunto plano se ha representado una rea-
lización práctica de la invención, ejecutada de
acuerdo con los principios enunciados dándose a
continuación una descripción en que se hace refe-
rencia a los dibujos adjuntos, la cual se dá úni-
camente a título de ejemplo, como demostración de
que la invención es realizable y, por lo tanto,
sin caracter limitativo alguno.

20 La figura 1 representa una vista en perspec-
tiva de la realización práctica preferida.

La figura 2 representa una vista frontal de
una de las cajas con un corte parcial de la misma.

25 Finalmente, la figura 3 representa una vista
lateral con un corte transversal de la rep tida
caja.

Conforme se puede apreciar en los diseños de
referencia, el armario que se pretende registrar
consta de una serie de cajas ll divididas en tres

276943



5

partes 12, 13 y 14, de manera que la inferior 12 desembocan las entradas de humos 15 mediante sendos tubos 16 en cuya boca superior quedan dispuestas sendas lengüetas 17, oscilantes alrededor de un eje horizontal 18, cuyas lengüetas son visibles desde el exterior de la caja 11 a través de la ventana 19 colocada en la cara delantera de la misma.

10

En la parte media 13 de la caja 11, comunicada con la inferior 12, se dispone una lámpara, 20, cuyos rayos luminosos inciden sobre las distintas lengüetas 17, situadas en la parte interior 12 de la caja 13, a través de la ranura 21, practicada en el tabique 22 de separación entre ambas partes.

15

En la parte superior 14 de la caja 11 queda dispuesta la célula detectora de humos 23, cuya celda va provista de la lámpara de alarma 24, visible desde el exterior a través de la mirilla 25. La parte 14 queda comunicada con el colector de humos 26 en el que desembocan las salidas 27 de todas las cajas 11.

20

25

Para el funcionamiento del aparato se determina una corriente de aire, extraído de cada una de las bodegas que pasa a través de los conductos 15, por el interior de la caja 11, hasta la salida de humos 27. En cuanto la corriente de aire citada lleva pequeñas partículas de humo la celda 23 dá la alarma bastando entonces mirar por la mirilla 19 de la caja correspondiente para ver por refracción cual de los tubos de entrada de humos 16 es el causante de

276943



la alarma; ello es posible debido a que los rayos luminosos de la lámpara 20 que inciden sobre los humos que salen por el conducto 16, sirviendo la lengüeta 17 de fondo, ya que, debido a la corriente de aire que se ha establecido, la lengüeta permanece prácticamente vertical. Basta entonces accionar la respectiva válvula 28 dispuesta en la entrada del conducto 15 accionando la cual se cierra el circuito de aire y, al propio tiempo, se acciona la instalación extintora comunicada con la bodega en que se ha producido el humo.

En el caso representado en las figuras, cada una de las cajas 11 lleva tres conductos de entrada de humos correspondientes a tres bodegas distintas y el armario lleva tres de estas cajas dando, por lo tanto, un total de nueve bodegas protegidas con el armario de detección de humos.

Descrita suficientemente la invención, así como la manera de realizarla prácticamente, se hace constar que la misma es susceptible de cuantas modificaciones de detalle se estimen convenientes, siempre que no alteren su fundamento, a cuyo fin se declaran de novedad y de invención de D. JUAN GARCIA AYATS las siguientes reivindicaciones que constituyen la

NOTA REIVINDICATORIA

1ª - "ARMARIO DE DETECCION DE HUMOS", que se caracteriza, esencialmente, por constar de una serie de cajas divididas en tres partes, de manera

276 943



5 que en la inferior desembocan las entradas de humos, mediante sendos tubos en cuya boca superior quedan dispuestas sendas lengüetas, oscilantes alrededor de un eje horizontal, visibles desde el exterior de la caja a través de una ventana colocada en la cara delantera de la misma; en la parte media de la caja, comunicada con la inferior, se dispone una lámpara cuyos rayos luminosos invaden sobre las distintas lengüetas situadas en la parte inferior de la caja a través de una ranura practicada en el tabique de separación; y en la parte superior queda dispuesta la celda detectora de humos provista de un elemento luminoso de alarma visible desde el exterior de la caja a través de una mirilla, quedando la citada parte superior de la cámara comunicada con un colector de humos en el que desembocan las salidas de todas las cajas, determinándose una corriente de aire y, en su caso, de humos, entre las entradas de la parte inferior de las cajas y el colector común mientras que juntamente con las cajas citadas y en los respectivos conductos de entrada de humos, se disponen sendas válvulas de mando para el circuito de humos y para la instalación de extinción.

15 2ª - "ARMARIO DE DETECCION DE HUMOS".

25 Todo tal y conforme queda descrito y reivindicado en la Memoria descriptiva que antecede y que consta de seis hojas escritas a máquina por una sola cara y un plano que la ilustra.

Madrid, 2 de Mayo de 1.962
PURIFICADORES DE AGUA, S.A.
P.A.,

Firmado: J. J. MORGÁDES Y GRANER

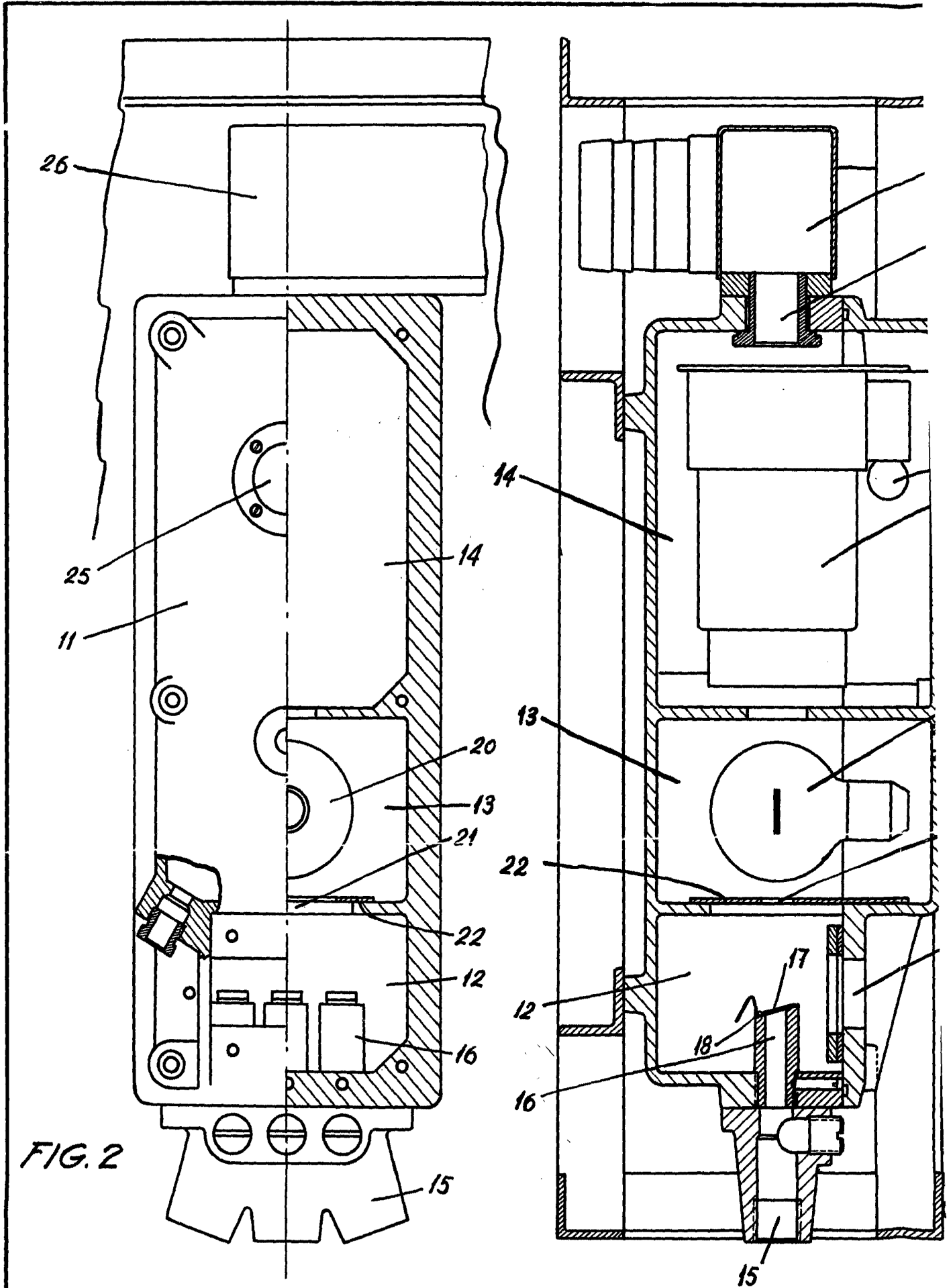


FIG. 2

HOJA UNICA

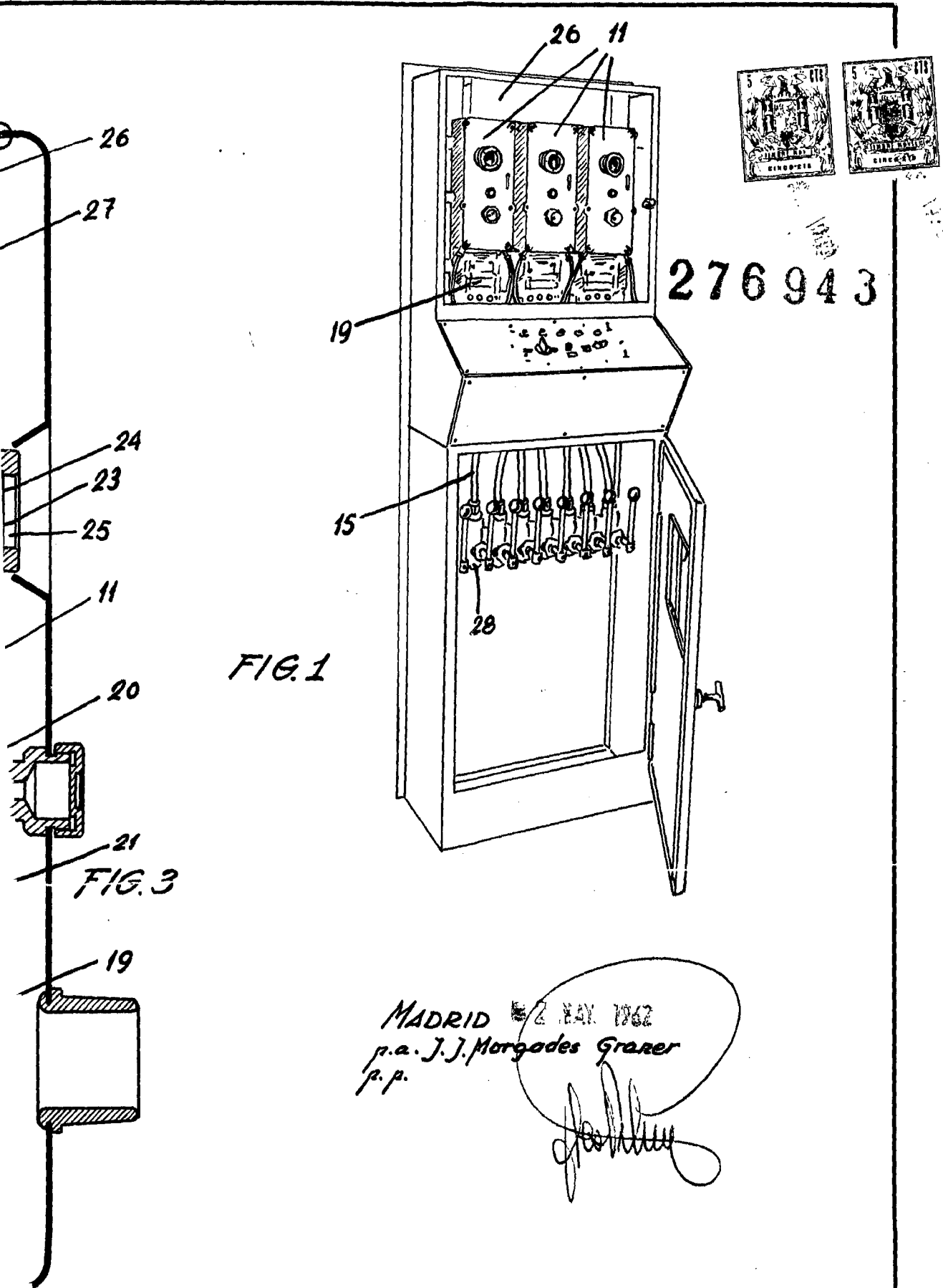


FIG. 1

FIG. 3

MADRID 2 MAY 1962
p.a. J. J. Morgades Grazer
p. p.

[Handwritten signature]