



ESPAÑA

⑩ ES	⑪	NUMERO	⑫ Y
		276910	
⑫	⑬	FECHA DE PRESENTACION	⑭
		18 ENE. 1984	

MODELO DE UTILIDAD

16 JUN. 1984

③① PRIORIDADES:	③② FECHA	③③ PAIS
③① NUMERO		

④⑦ FECHA DE PUBLICIDAD	⑤① CLASIFICACION INTERNACIONAL
	F16B 2/20

⑤④ TITULO DE LA INVENCIÓN
COLGADOR-SUJETADOR A RESORTE

⑦① SOLICITANTE (S)
TIGER PLASTICS ESPAÑOLA, S.A.

DOMICILIO DEL SOLICITANTE
Carretera de Cornellá, 142 7º ESPLUGAS DE LLOBREGAT (Barcelona)

⑦② INVENTOR (ES)

⑦③ TITULAR (ES)

⑦④ REPRESENTANTE
D. Pedro SUGRAÑES MOLINE Agte. Of. Prop. Ind.

MEMORIA DESCRIPTIVA

Se refiere el presente Modelo de Utilidad a un colgador-sujetador a resorte, que por sus singularidades constitutivas y constructivas permite que su montaje pueda ser llevado a efecto con sencillez, rapidez y eficacia, dando lugar a un producto terminado de alto nivel de prestaciones en el ejercicio práctico de las funciones que le son propias.

En efecto, este colgador-sujetador a resorte, es de utilización polivalente, y su manejo es extraordinariamente cómodo y eficaz. Por otra parte, se puede hacer uso del mismo en multitud de circunstancias y lugares, destacando muy principalmente su empleo como accesorio auxiliar en las tareas domésticas, así como en lugares de trabajo tanto industriales como administrativos, en los que se requiere disponer de un buen medio de sujeción y/o de suspensión para piezas y prendas de relativamente reducido tamaño, documentos, planos, hojas informativas, etc.

Es esencialmente característico del colgador-sujetador a resorte según el presente Modelo de Utilidad, el hecho de comprender únicamente dos elementos estructurales, un elemento mecánico de vinculación, y un elemento de sujeción,

concurriendo la particular circunstancia de que uno de los dos elementos estructurales está constituido por una placa de base que presenta en su zona central una abertura pasante que da acceso, en la cara posterior de la expresada cara de base, a una cavidad rehundida, estando compuesto el otro elemento estructural por un balancín que configura en su zona central una porción sobresaliente que presenta resaltes y relieves complementariamente correspondientes con resaltes y relieves existentes a tal efecto en la zona asimismo central de la placa de base, próximos a la abertura pasante, viniendo establecido el montaje firme y articulado de los dos expresados elementos por medio del elemento mecánico de vinculación constituido por un resorte en forma de horquilla cuyas dos ramas se alojan respectivamente, en la cavidad rehundida de la placa de base y en el interior de una bolsa precisamente configurada a tal efecto en la cara interna del balancín, para lo cual el tramo central del resorte en forma de horquilla atraviesa la abertura pasante de la placa de base.

Es importante destacar de las características más arriba descritas, el hecho de la extraordinaria simplicidad estructural de este colgador-sujetador, de manera que su montaje puede efectuarse utilizando un número de elementos mínimo que se vinculan entre sí sin el auxilio de órganos o medios de unión auxiliares que cuanto menos contribuyen a encarecer el precio del producto final, cuando no son efectivos inconvenientes para satisfacer las condiciones de sencillez que deben ser exigidas a este tipo de artículos.

Es otra característica del colgador-sujetador que nos ocupa, el hecho de comportar, firmemente adaptada contra la cara posterior de su placa de base, una estructura laminar compleja cuya superficie libre es autoadhesiva, y está provista de una lámina coartadora que protege la sustancia autoadhesiva hasta el momento que se desea fijar el colgador-sujetador en el lugar de utilización.

El empleo de un elemento de sujeción con propiedades autoadhesivas constituye una gran ventaja adicional para el presente colgador-sujetador, en relación con otros artículos de utilización similar o semejante que exigen el auxilio de órganos mecánicos de anclaje, tales como clavos o tornillos, que adicionalmente presentan el inconveniente de exigir el irrecuperable deterioro de la superficie receptora.

Es otra característica del colgador-sujetador según el presente Modelo de Utilidad, el hecho de que el balanceo se mantiene, debido a la acción ejercida por el resorte, establemente contactante por uno de sus extremos contra la placa de base, presentando en el referido extremo una protuberancia presora provista de una o varias pequeñas cavidades que se complementan con respectivos resaltes sobresalientes de la propia placa de base citada, todo ello a efectos de asegurar un más eficaz agarre de los objetos a sujetar.

Las características de forma del extremo presor de este colgador-sujetador lo hacen especialmente idóneo para

el eficaz desempeño de una gran cantidad de funciones.

Y, finalmente, es otra característica de este colgador-sujetador de referencia, el hecho de que el extremo del balancín opuesto al extremo presor se extiende en dirección
 5 divergente respecto de la placa de base, apropiadamente para permitir que la maniobra del balancín pueda ser efectuada con mayor comodidad y eficacia, y también para actuar en funciones de colgador ofreciendo una opción alternativa y/o de uso simultáneo con la de sujeción propia del extremo
 10 opuesto.

En la hoja de dibujos que acompaña a la presente memoria, se ilustra a simple título de ejemplo no limitativo una
 realización práctica del colgador-sujetador a resorte según el presente Modelo de Utilidad.

15 La FIGURA 1, es un despiece ilustrativo de los elementos fundamentales que componen el Modelo de referencia, mostrados de lado.

La FIGURA 2, muestra semejantemente los mismos elementos y también en despiece, vistos en una posición asimismo
 20 de lado que resulta después de girar 90 grados la posición de la FIGURA 2 precedente.

La FIGURA 3, es una representación integral del colgador-sujetador a resorte, visto de frente.

La FIGURA 4, muestra el Modelo visto de lado y colocado contra una superficie de uso.

La FIGURA 5, es equivalente a la FIGURA 4 inmediatamente precedente, permitiendo ver en esta ocasión la estructura interior montada del Modelo gracias a un corte longitudinal central practicado en el mismo.

La FIGURA 6, en la cual se dibuja al Modelo en vista muy semejante a la de la FIGURA 6 inmediatamente precedente, es representativa de un modo muy específico de la manera como puede ser utilizada la función sujetadora.

La FIGURA 7, es una perspectiva que completa las representaciones gráficas destinadas a poner de manifiesto el multiuso del Modelo.

Como se puede ver en los diversos dibujos arriba relacionados, este Modelo de colgador-sujetador a resorte está compuesto tan solo por dos elementos estructurales fundamentales, que son la placa de base 1 y el brazo 2. El resorte 3 en forma de horquilla determina la acción mecánica de presión necesaria, y asegura el acoplamiento articulado de los dos mencionados elementos fundamentales.

Completa el conjunto, la estructura laminar compleja 4 adaptada firmemente contra la cara posterior 5 de la placa de base 1. Una lámina cobertora 6, que se puede observar en las FIGURAS 1 y 2, preserva del deterioro a la estructura

laminar compleja 4 antes de que se elija la superficie para su firme adaptación. En las FIGURAS 4, 5 y 6 puede verse ya el colgador-sujetador que nos ocupa adaptado contra una correspondiente superficie plana 7.

La placa de base 1, presenta en su zona central una abertura pasante 8 que da acceso a una cavidad rehundida 9 situada en la cara posterior 5 de aquella. Por debajo de la abertura pasante 8 se encuentra un juego de resaltes y relieves 10.

El balancín 2, configura en su cara interna una bolsa 11 y en uno de sus extremos una protuberancia presora en lo que concierne al resorte 3 en forma de horquilla. En el mismo se determinan dos ramas iguales 13 y un tramo de unión 14.

Con los elementos anteriormente descritos dotados de las singularidades y características asimismo indicadas se establece el montaje del colgador-sujetador según el presente Modelo de Utilidad. En efecto, el resorte 3, que es el elemento mecánico de vinculación entre los dos elementos estructurales 1 y 2, ubica para ello sus dos ramas 13, respectivamente, en la cavidad rehundida 9 de la placa de base 1, y en la bolsa 11 del balancín 2. Contribuye muy eficazmente a la firmeza de este acoplamiento la previsión del juego de resaltes y relieves 10 de la placa de base 1, que coopera con correspondiente juego de resaltes y relieves 15 asimismo presentes en el balancín, precisamente en una porción sobre-

saliente 16 que configura el expresado balancín 2 en su zona central.

La acción permanente del resorte 3 determina que el extremo del balancín configurativo de la protuberancia presora 12 presione permanentemente contra la placa de base 1, determinándose así la función sujetadora del Modelo. Se comprende, que basta operar manualmente contra el extremo opuesto del balancín, tal como se muestra gráficamente en la FIGURA 6, para vencer la acción del resorte y liberar la posición de agarre.

Precisamente en lo que a eficacia del agarre concierne, se pone también de manifiesto que en la protuberancia presora 12 se configuran una o varias pequeñas cavidades 17 complementarias con respectivas resaltes sobresalientes 18 de modo que en la posición de sujeción se establecen puntos de enganche de mayor resistencia, justamente donde hay estos juegos de cavidades 17 y resaltes 18.

Finalmente, se destaca la característica circunstancia de que el extremo 19 del balancín 2 opuesto al extremo de presión 12, se extiende con orientación divergente respecto de la placa de base 1, lo cual, además de facilitar la maniobra ilustrada en la FIGURA 6, o sea la de liberación de la posición de agarre, determina la presencia de un colgador cuyo empleo tiene lugar con independencia del empleo del sujetador, de modo que en determinadas circunstancias puede ser alternativo, y en otras circunstancias puede ser exclu-

sivo, tal como en el caso de ser empleado el colgador-sujetador para colgar del mismo prendas de vestir preferentemente provistas de oportunas cintas de enganche que por su estructura no quedarían bien agarradas en la zona de sujeción a modo de pinza. En la FIGURA 7 de la hoja de dibujos, puede verse claramente la utilización simultánea del colgador-sujetador en sus dos singulares funciones: de sujeción, reteniendo a un objeto textil 20; y de colgador, permitiendo el eficaz prendimiento de la anilla 21 de otro objeto indeterminado 22.

En la ejecución práctica del objeto del presente Modelo de Utilidad podrán variar todos cuantos detalles constructivos y configurativos no afecten, cambiándola, o modificándola a su propia esencialidad.

REIVINDICACIONES

Se reivindica como objeto del presente Modelo de Utilidad:

1.- Colgador-sujetador a resorte, que se caracteriza por el hecho de comprender únicamente dos elementos estructurales únicamente, un elemento mecánico de vinculación, y un elemento de sujeción, concurriendo la particular circunstancia de que uno de los dos elementos estructurales esté constituido por una placa de base que presente en su zona central una abertura pasante que da acceso, en la cara posterior de la expresada cara de base, a una cavidad rehundida, estando compuesto el otro elemento estructural por un balancín que configure en su zona central una porción sobresaliente que presenta resaltes y relieves complementariamente correspondientes con resaltes y relieves existentes a tal efecto en la zona asimismo central de la placa de base, próximos a la abertura pasante, viniendo establecido el montaje firme y articulado de los dos expresados elementos por medio del elemento mecánico de vinculación, constituido por un resorte en forma de horquilla cuyos dos ramos se alojan, respectivamente, en la cavidad rehundida de la placa de base y en el interior de una bolsa precisamente configurada a tal efecto en la cara interna del balancín, para lo cual el tramo central del resorte en forma de horquilla atraviesa la abertura pasante de la placa de base.

5.- Colgador-sujetador a resorte según las reivindicaciones 1) a 4) que se caracteriza por el hecho de que el extremo del balancín opuesto al extremo presor se extiende en dirección divergente respecto de la placa de base, apropiadamente para permitir que la maniobra del balancín pueda ser efectuada con mayor comodidad y eficacia, y también para actuar en funciones de colgador ofreciendo una opción alternativa y/o de uso simultáneo con la de sujeción propia del extremo opuesto.

10

6.- COLGADOR-SUJETADOR A RESORTE

Consta la presente memoria de doce hojas foliadas y mecanografiadas por una sola cara acompañadas de una hoja de dibujos.

Madrid, 18 ENE 1984

TIGER PLASTICS ESPAÑOLA, S.A.

p.a.

PEDRO SAGRAMES MOLINE

P.D.

Edo. Enrique de Verdones

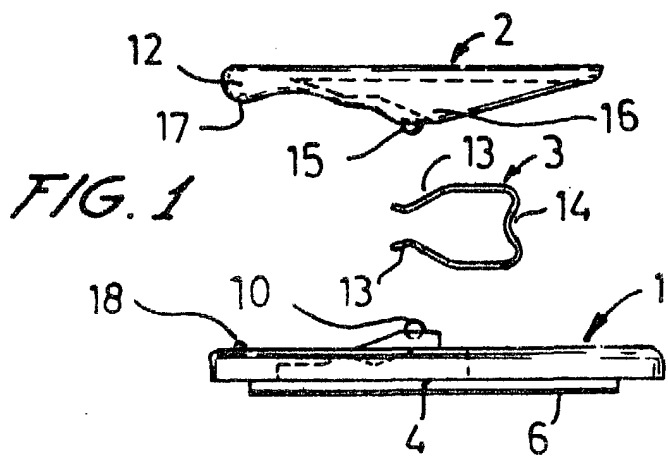


FIG. 1

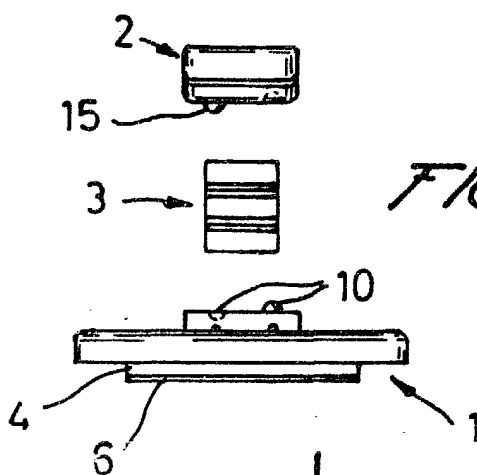


FIG. 2

FIG. 3

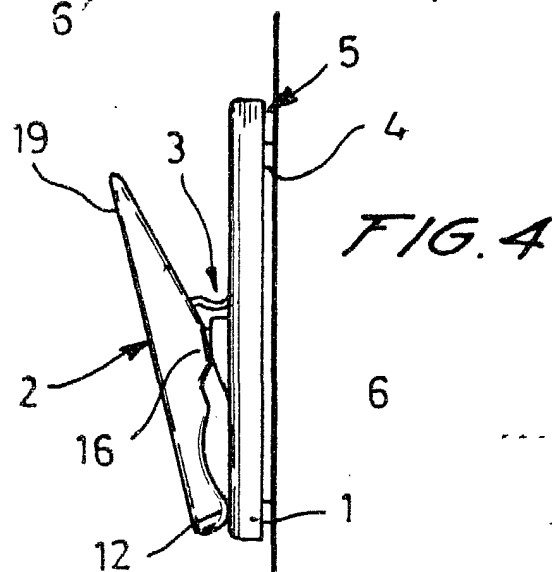
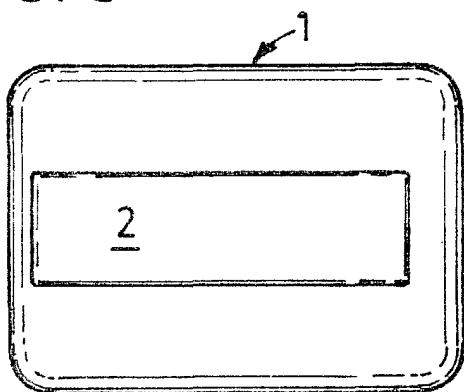


FIG. 4

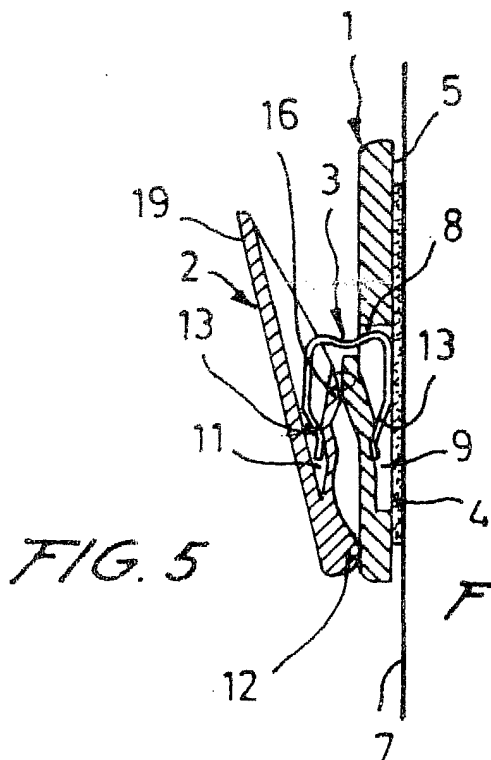


FIG. 5

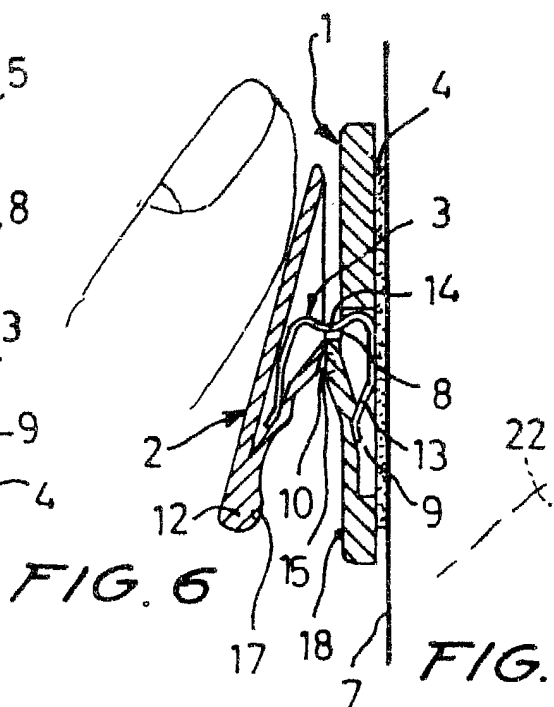


FIG. 6

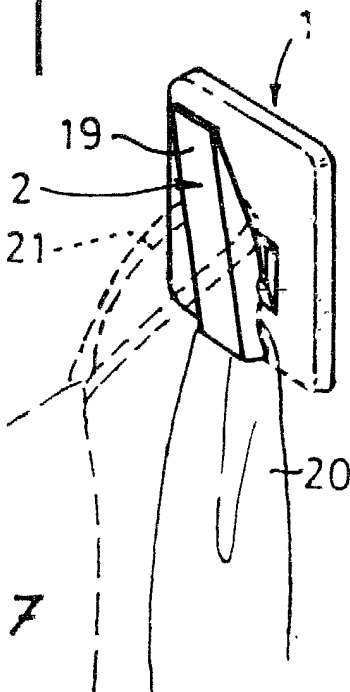


FIG. 7

Madrid. 9 ENE 1984
p.a.

PEDRO
FELIX ENRIQUE DE VERDUGA