

| | |
|---|--------|
| (10) ES (11) NUMERO (21) 276905 (22) FECHA DE PRESENTACION | (18) Y |
| | |



ESPAÑA

MODELO DE UTILIDAD

16 JUN. 1984

| | | |
|-------------------|------------|-----------|
| (30) PRIORIDADES: | (32) FECHA | (33) PAIS |
| (31) NUMERO | | |

| | |
|--------------------------|----------------------------------|
| (47) FECHA DE PUBLICIDAD | (51) CLASIFICACION INTERNACIONAL |
| | A47K 3/022 // A61H 33/00 |

(54) TITULO DE LA INVENCIÓN

BAÑERA PARA DISMINUIDOS FÍSICOS.

(71) SOLICITANTE (S)

D. Hans SAX y
D. Bartolomé TOLEDO MUR

DOMICILIO DEL SOLICITANTE

8404 WINTERTHUR (Suiza), Frauenfelderstrasse 81 y
FIGUERES (Girona), C. Joan Maragall, 11

(72) INVENTOR (ES)

(73) TITULAR (ES)

(74) REPRESENTANTE

D. Ignacio PONTI GRAU

La presente invención se refiere a una bañera para disminuidos físicos y, en general, para personas incapacitadas, como enfermos, convalescientes y ancianos.

5 Existen muchas dolencias que aquejan a personas disminuidas o en situación de incapacidad, ya sea permanente o temporal, que requieren un tratamiento hidroterápico. Por otra parte, es evidente que todas estas personas precisan un aseo completo con fines simplemente higiénicos.

10 En cualquier caso, es muy complicado introducir el paciente o disminuido en una bañera de características habituales, porque no disponen de medios de acceso y salida adaptados a las necesidades especiales de estos usuarios.

15 Para remediar estos inconvenientes se ha ideado la bañera para disminuidos físicos objeto de la invención; que ha sido minuciosamente estudiada con el fin de que pueda ser utilizada por personas que tienen importantes dificultades para valerse por sí mismas.

20 La bañera en cuestión se caracteriza esencialmente por el hecho de que uno de sus lados presenta una puerta que da acceso al interior de la bañera y deja al descubierto un asiento interior de la misma. Este asiento está situado a una altura que corresponde, aproximadamente, a la altura de una silla de ruedas. La puerta descrita dispone de medios de cierre estanco, accionados mediante una palanca accesible desde el interior de la bañera por el propio usuario. El interior de la
25 bañera dispone, además, de diversos asideros para facilitar los movimientos del usuario, tanto a la entrada como a la salida del baño.

En el fondo de la bañera hay unos salientes que constituyen un reposapiés. Por otra parte el asiento tiene una forma sensiblemente cóncava y está provisto de un desagüe que desemboca en el interior de la propia bañera.

5 El fondo de la bañera está dotado de un tapón incorporado a un tubo de altura suficiente para que pueda ser manipulado por el usuario desde el interior de la bañera. El tubo en cuestión constituye rebosadero.

10 Ventajosamente el dispositivo de cierre de la puerta consta de una serie de brazos desplazables axialmente y orientados en distintas direcciones, uno de cuyos extremos está articulado en posición excéntrica a una pieza giratoria montada en la puerta, provista de una palanca de accionamiento que sobresale de la propia puerta. El otro extremo de los brazos es
15 susceptible de introducirse en sendos alojamientos previstos en la pared de la bañera, junto al borde de la abertura de la puerta, regularmente distanciados a lo largo de su perímetro.

La bañera descrita puede ir sostenida en posición fija mediante una estructura apropiada, e incluso en obra.

20 Ventajosamente se ha previsto que la bañera esté montada sobre una estructura provista de ruedas que permitan desplazarla de un lugar a otro.

Para la mejor comprensión de cuanto queda descrito en la presente memoria, se acompañan unos dibujos en los que,
25 tan sólo a título de ejemplo, se representa un caso práctico de realización de la bañera para disminuidos físicos.

En dichos dibujos, la figura 1 es una vista en perspectiva de la bañera con la puerta abierta; la figura 2 es una

vista similar de la bañera con la puerta cerrada; y la figura 3 es una vista en sección longitudinal de la bañera en posición de uso.

La bañera descrita consta de una pila -1-, una de cuyas caras está dotada de una puerta -2- articulada por medio de bisagras -3-. La puerta está conformada de forma adecuada para que su acoplamiento estanco al borde -4- de la abertura -5- de la pila a la que se halla incorporada, cuya abertura constituye un acceso del usuario -6- al interior de la bañera.

El interior de la pila presenta un asiento -7- cóncavo, sensiblemente cóncavo para su mejor adaptación al usuario -6-, con una ranura anterior -8- para desagüe. La altura del asiento rebasa el borde inferior de la entrada -5-.

El fondo de la pila -1- está dotado de escalones -9- a ambos lados, que constituyen reposapiés. Las paredes interiores de la pila presentan asideros -10-, cuyo número y disposición son los más adecuados para que el usuario pueda servirse de ellos, a fin de entrar y salir de la bañera con mayor facilidad.

En la pared que está situada frente al asiento -7-, la bañera dispone de una bandeja -11- con un desagüe -12-.

En el fondo de la pila hay un orificio de desagüe -13-, que se cierra mediante un tapón -14- provisto de un orificio coaxial, del que parte un tubo -15- cuyo extremo superior -16- constituye un rebosadero. El tubo -15- permite, al mismo tiempo, tapar y destapar el orificio de desagüe -13-, desde el interior de la bañera, al ser accionado por el usuario sentado

en el asiento -5-.

En la puerta -5- está montada una pieza giratoria -17- alrededor de un eje -17a-, dotada de una palanca -18- de accionamiento, cuyo extremo libre es accesible al usuario de la bañera.

En la pieza giratoria -17- están articulados uno de los extremos de tres barras o brazos -19- desplazables axialmente, cuyos extremos libres -20-, constituyen pestillos o elementos de cierre, introducibles en alojamientos -21- solidarios de la cara externa de la pila -1-, y distribuidos a lo largo del perímetro de la entrada -5-. Junto al borde de la puerta -2-, los brazos -19- están guiados por puentes -22-.

La pila -1- puede ir soportada por una armadura fija y estable, empotrada en obra o no, o bien provista de ruedas para su desplazamiento.

Como se desprende de todo lo descrito y por la observación de los dibujos, la bañera descrita está especialmente adecuada para minusválidos o personas disminuidas por cualquier motivo, sea de enfermedad, malformación, convalecencia, o vejez. La persona usuaria puede introducirse en la bañera abriendo la puerta -2- y dejando libre el acceso -5-, el cual permite a una persona situada en una silla de ruedas, colocarse en el asiento -7-, valiéndose de los asideros -10-.

La puerta -2- se cierra accionando la palanca -18-, accesible desde el asiento -7-, consiguiendo una estanqueidad total gracias al cierre múltiple formado por los brazos -18-, cuyos extremos -20- se introducen en los alojamientos -21-, y a la disposición de juntas adecuadas en el borde de la puerta

y en el perímetro de la entrada -5-.

El usuario de la bañera tiene a mano el extremo -16- del tubo -15-, lo que le permite tapar o destapar el desagüe -13-. La forma cóncava del asiento -7- le proporciona mayor comodidad y los reposapiés -9- le dan más estabilidad.

En la bandeja -11- se sitúan los útiles y productos necesarios para el baño o tratamiento hidroterápico.

Todas estas ventajas permiten que la bañera sea un elemento eficaz para ser utilizada por personas disminuidas, que en muchos casos podrán valerse por sí mismas, gracias a la especial configuración de la misma.

Serán independientes del objeto de la invención los materiales empleados en la construcción de los componentes de la bañera, formas y dimensiones de los mismos y cuantos detalles accesorios puedan presentarse, siempre y cuando no afecten a su esencialidad.

R E I V I N D I C A C I O N E S

1. Bañera para disminuidos físicos, caracterizada esencialmente por el hecho de que está dotada de una abertura lateral que da acceso al interior de la misma, la cual se cierra mediante una puerta articulada dotada de medios de ajuste y de cierre, que aseguran su estanqueidad, cuya abertura lateral está situada junto a un asiento interior de la bañera, cuyas paredes están dotadas eventualmente de asientos para el apoyo del usuario.

2. Bañera para disminuidos físicos, según la reivindicación anterior, caracterizada por el hecho de que el fondo está provisto de resaltes que constituyen reposapiés.

3. Bañera para disminuidos físicos, según la reivindicación 1, caracterizada por el hecho de que el desagüe del fondo de la bañera está provisto de un tapón unido a un tubo cuyo extremo queda a altura suficiente para que constituya rebosadero y, al mismo tiempo, permita su manipulación por el usuario sentado en la bañera.

4. Bañera para disminuidos físicos, según la reivindicación 1, caracterizada por el hecho de que la puerta está dotada de un cierre que comprende una pieza giratoria dotada de una palanca accesible al usuario sentado en la bañera, a cuya pieza giratoria van articulados por uno de sus extremos una serie de brazos desplazables axialmente y vinculados a la puerta, cuyos extremos libres constituyen pestillos capaces de introducirse en alojamientos previstos junto al perímetro de la entrada a la bañera, cuando la puerta está cerrada, impidiendo

su apertura.

5 Bañera para disminuidos físicos, según la reivindicación 1, caracterizada por el hecho de que la misma puede ir incorporada a una estructura de sustentación, anclada o no en obra.

6. Bañera para disminuidos físicos, según las reivindicaciones 1 y 5, caracterizada por el hecho de que la estructura puede estar provista de ruedas para su desplazamiento.

7. Bañera para disminuidos físicos.

La presente memoria descriptiva consta de ocho hojas foliadas escritas a máquina por una sola cara.

Barcelona, 18 de enero de 1984

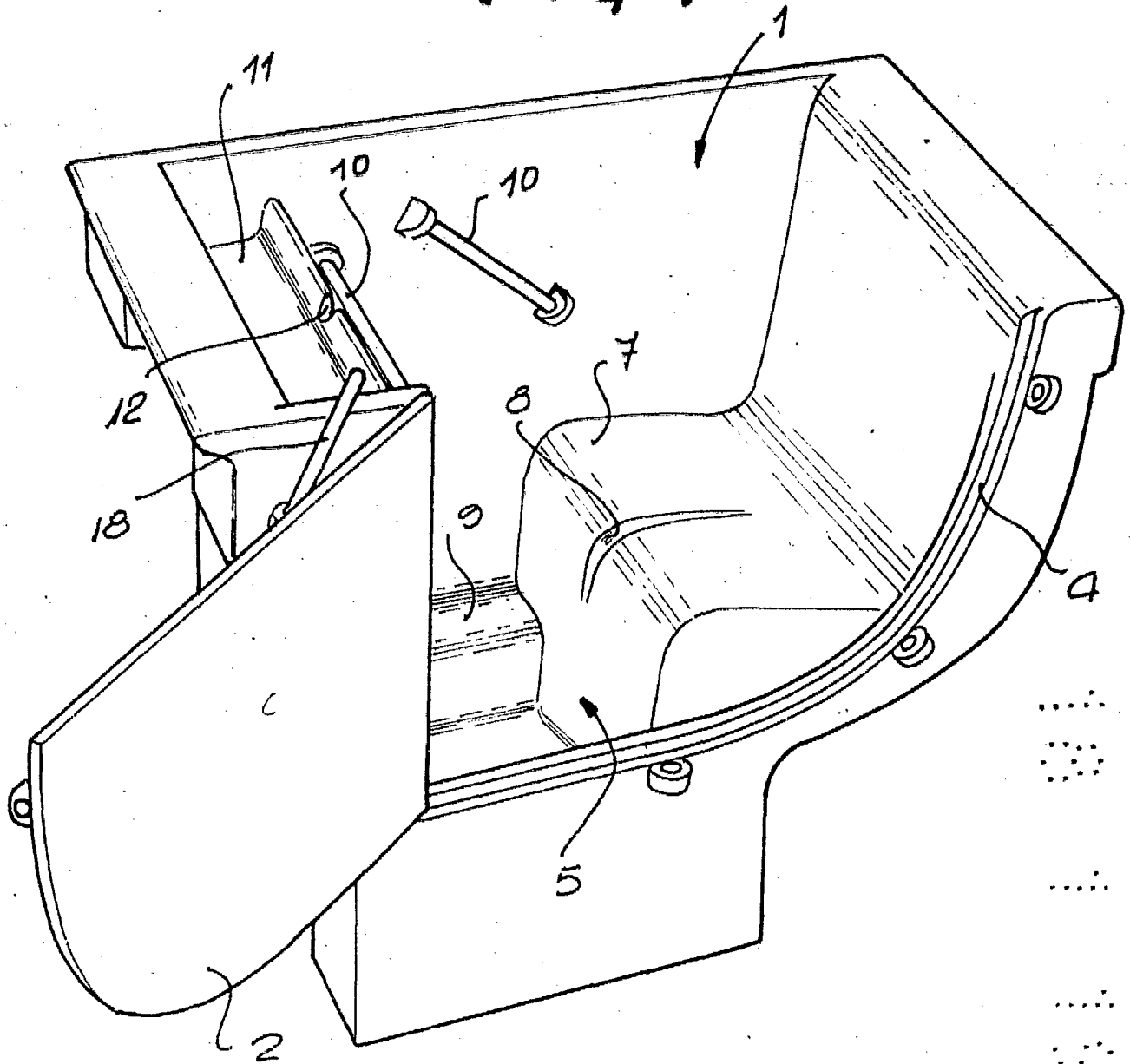
Hans SAX y
Bartolomé TOLEDO MUR

p.a.i. PONTI

p.p.

FIG 1 276905

33210/2



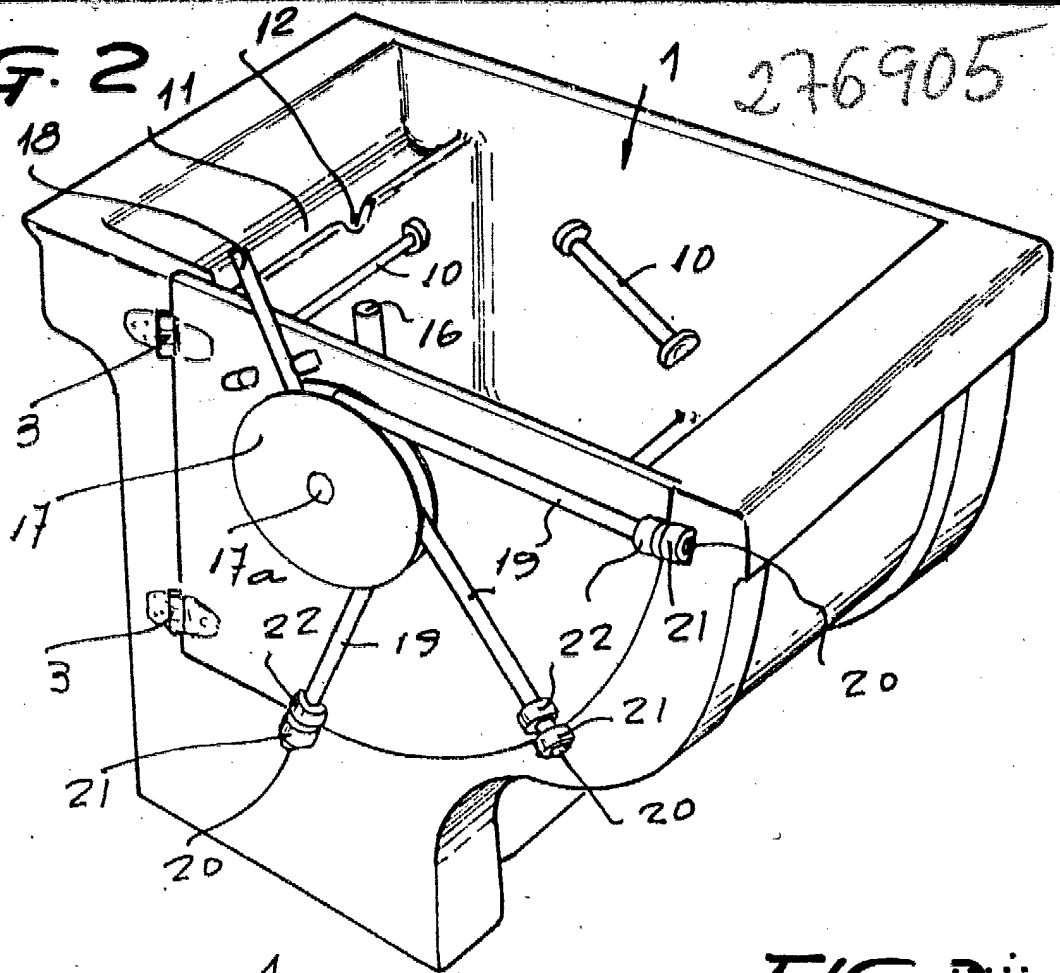
Barcelona, 18 de enero de 1984
p. a. I. PONTI
D. p.

I. Ponti



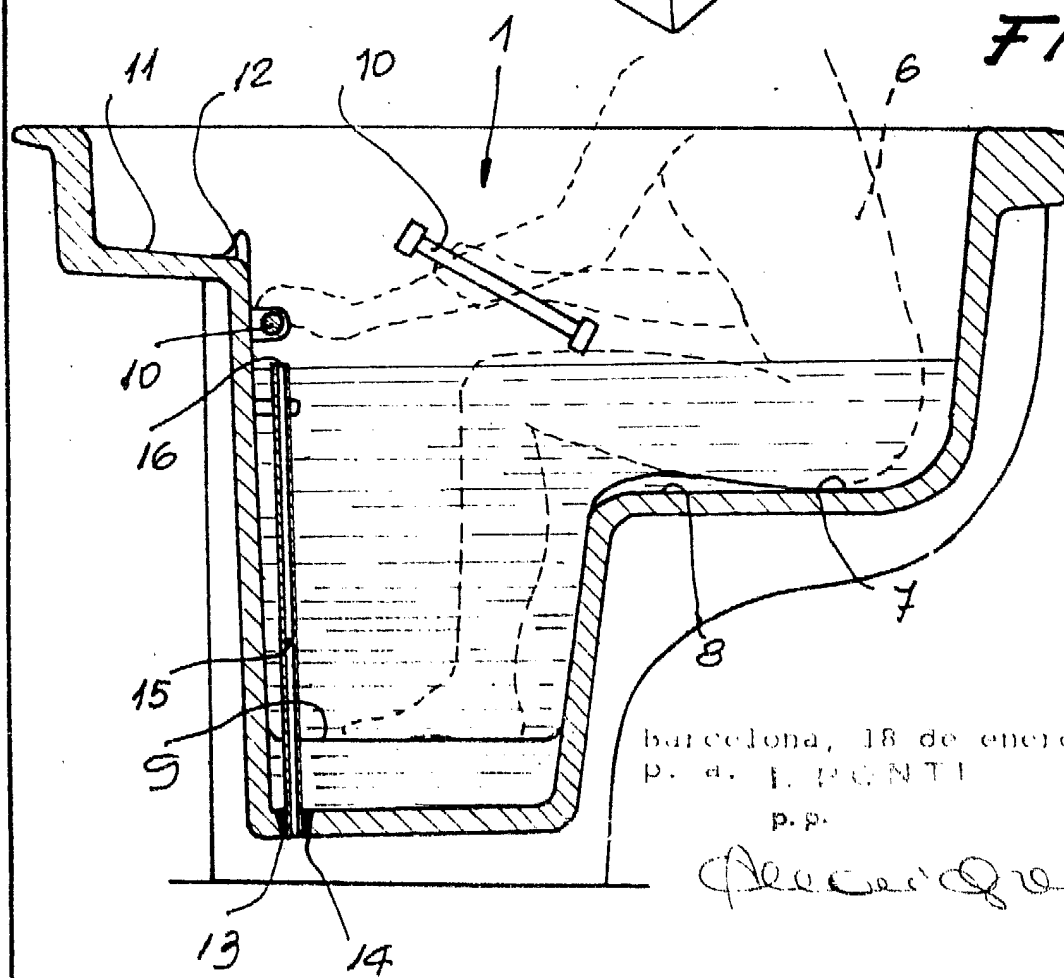
FIG. 2

276905



33210/2

FIG. 3



barcelona, 18 de enero de 1984
p. a. I. PONTI
p. p.

Alfonso Quirós