

Neologismos: ESPAÑOLA  
Residente en: TOCHTIC  
A favor de: D. CIRIACO DIAZ RIVERO

-o-o-o-o-o-o-o-

OPORTO: UN ABRADO GABRIEL ARRIAGA  
DURACION: 20 AÑOS  
PARRIS DE INTRON

276798

276798



276798

26



La presente invención, tal como su enunciado indica, concierne a un nuevo aparato capsulador automático, acoplable a una máquina llenadora-taponadora.

25 No es preciso extenderse en grandes consideraciones sobre la importancia que presenta una invención como la que se solicita, ya que la industria del llenado y encochado de botellas ha adquirido en nuestro país - una envergadura más que notable con lo que cualquier invención que se refiera a objetos de este tipo resultan de un gran interés.

10 Por otra parte, la invención cuyo registro se pr coniza por medio de este escrito, presenta, frente a los capsuladores de tipo tradicional, notables ventajas y los supera rotundamente. Así, con la utilización del capsula-  
15 dor que presentamos se consigue un cierre absolutamente perfecto, muy superior a los comúnmente empleados, además de que el proceso de mecanización es de una sencillez elemental, sin que redunde por ello, antes al contrario, en perjuicio de la eficacia del aparato.

20 Por todo ello, no cabe duda que la invención que presentamos está destinada a sustituir ventajosamente a los aparatos de este tipo que se encuentran actualmente en el mercado, en virtud de sus evidentes cualidades.

25 Consta la invención, esencialmente, de un anillo cuerpo-punzón, una boquilla enroscada a dicho cuerpo-punzón que, en su parte inferior, lleva una conicidad con el



276798

fin de facilitar la entrada de las botellas, un cuerpo guía, un dispositivo de cierre y un anillo que sirve para fijar el aparato a la máquina.

30 Entre el anillo de sujeción y el cuerpo-punzón, pasan unos tornillos que van roscados al cuerpo guía, deslizándose dichos tornillos con facilidad por las guías que, para este efecto, llevan el anillo y el cuerpo.

35 En el plano adjunto, pueden apreciarse las diferentes partes principales de la invención. Con el fin de facilitar una mayor comprensión de los dibujos, incluimos una lista en la que aparecen enumerados los rasgos más característicos del aparato:

- 40 1) Boquilla roscada
- 2) Anillo cuerpo-punzón
- 3) Dispositivo de cierre
- 4) Cuerpo-guía
- 5) Anillo de fijación
- 45 6) Tornillos pasadores.

50 La figura 1ª representa una vista, en sección del aparato, tomada idealmente en el momento de producirse la capsulación o cierre, con el fin de que pueda apreciarse con toda nitidez la disposición en que quedan encuadradas las diferentes piezas del aparato. Así, puede verse, como los tornillos pasadores, a través del

26



276798

cuerpo-guía, se incrustan en el anillo-cuerpo-punzón.

55

La figura 2ª representa una vista, en sección del aparato, dividido en dos partes, tal como queda udel mente cuando no se ha producido el juego de capsulación, todo ello visto en posición frontal, pudiéndose apreciar perfectamente el anillo-cuerpo-punzón y el cuerpo-guía.

60

La figura 3ª representa una vista, en sección del aparato, colocado en la misma disposición que en la figura anterior, pero con la particularidad de que el ob jeto se encuentra en una posición de costado, con el fin de que se aprecien con la mayor claridad la boquilla ros caña y el dispositivo de cierre.

65

Se ha buscado, con los dibujos recogidos en el plano, el que pueda darse la más cabal idea sobre las características esenciales del aparato así como la dispo sición de las piezas en sus dos posiciones de apertura y cierre.

70

El funcionamiento del aparato es como sigue: Al colocarse la botella debajo de la boquilla, esa bote lla se eleva haciendo tope en el punzón del cuerpo, despa zándolo en sentido longitudinal y hacia arriba, hasta que hace tope dicho cuerpo con el anillo de sujeción que, como ya hemos dicho, va roccado a la máquina. Enton ces sigue la botella haciendo presión sobre el punzón del cuerpo, cerrándose la gona cilíndrica y cerrando a su vez herméticamente la capsula sobre el cuello de la bote lla.

75

26 ABR



276798

De esta forma se logra un cierre de un her-  
metismo total y perfecto, con una gran sencillez de  
80 medios y procedimiento, superando así notoriamente al  
capsulador corriente que se emplea usualmente en las  
máquinas de este tipo.

Descrita suficiente la naturaleza de la preo-  
sente invención, se hace constar expresamente que cual-  
85 quier modificación de detalle que pudiera introducirse  
en la misma, se considerará incluida dentro de la pre-  
sente exposición, en tanto no altera fundamentalmente  
sus características esenciales.

Por último, se declaran de novedad y por la  
90 invención las siguientes:

REIVINDICACIONES

1) "UN APARATO CAPSULADOR AUTOMATICO", caracte-  
terizado fundamentalmente por llevar un anillo-cuerpo-  
punzón, con un boquilla roscada que, en su parte in-  
95 ferior lleva una conicidad con el fin de facilitar la  
entrada de las botellas, un cuerpo-guía, un dispositivo  
de cierre y un anillo cuyo objeto es fijar el aparato a  
la máquina.

2ª) "UN APARATO CAPSULADOR AUTOMATICO", según  
100 la reivindicación 1ª caracterizado por el hecho de que  
entre el anillo de sujeción y el cuerpo-punzón van unos

26 ABR



276798

... tornillos-paradores roscados al cuerpo guía, des-  
lizándose dichos tornillos fácilmente por las guías  
que, para este efecto, llevan el anillo y el cuerpo.

105

3ª) "UN APARATO CAPSULADOR AUTOMÁTICO", se-  
gún las reivindicaciones anteriores, caracterizado  
por el hecho de que al colocarse la botella debajo  
de la boquilla, esa botella se eleva haciendo tope  
en el punzón del cuerpo, desplazándolo en sentido

110

longitudinal y hacia arriba, hasta que hace tope di-  
cho cuerpo con el anillo de sujeción, que va rosca-  
do a la máquina, mientras que la botella sigue hacien-  
do presión sobre el punzón del cuerpo, cerrándose la  
goma cilíndrica y cerrando a su vez herméticamente la  
capsula sobre el cuello de la botella.

115

4ª) "UN APARATO CAPSULADOR AUTOMÁTICO",

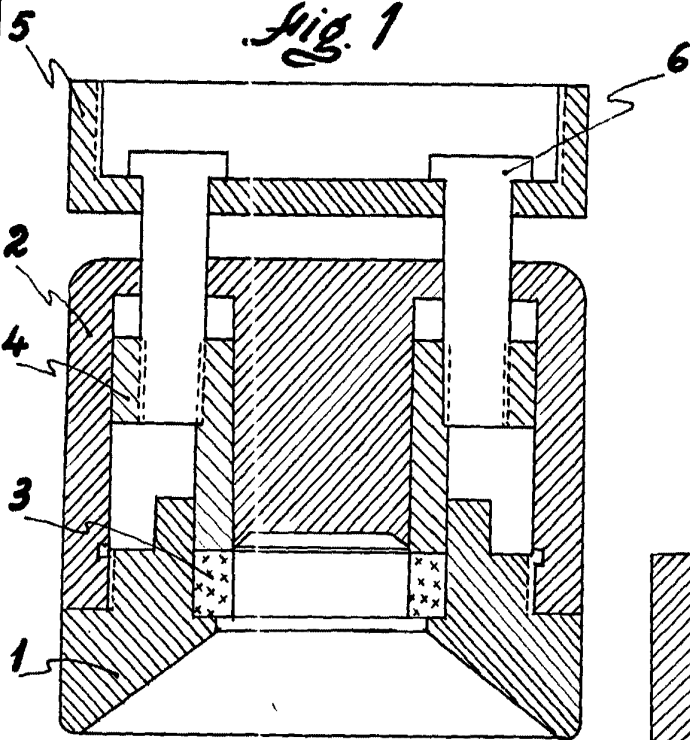
Todo ello tal y como figura en la Presente  
Memoria Descriptiva, que consta de seis hojas fo-  
liadas y mecanografiadas por una sola de sus caras y  
a dos espacios, y plano adjunto.

120

Madrid, 26 Abril. 1.952

LUIS M. DE ZUNZUNEGUI  
POR PODER.

Fig. 1



26 ABR 1962

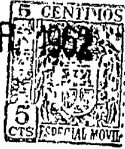
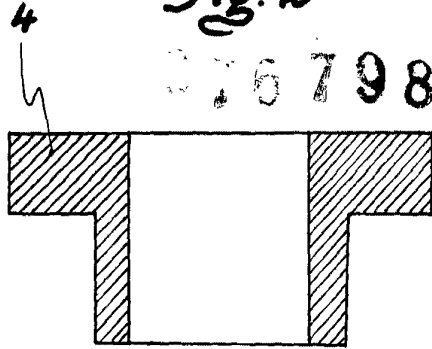


Fig. 2



26798

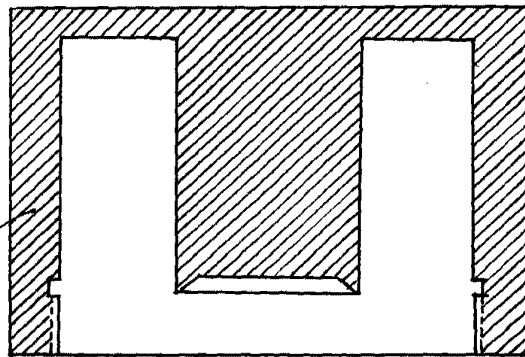
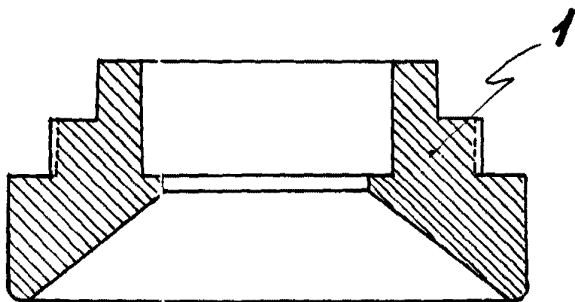
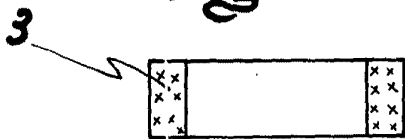


Fig. 3



26 ABR. 1962

Escala variable

LUIS M. DE ZUNZUNEGUI  
POR PODER,