

REGISTRO DE LA PROPIEDAD INDUSTRIAL



ESPAÑA

MODELO DE UTILIDAD

(11) NUMERO	276787
(22) FECHA DE PRESENTACION	11-1-84

(19) ES (10) Y

21 OCT. 1984  
M. P. 2/5

(30) PRIORIDADES:	(31) NUMERO	(32) FECHA	(33) PAIS
-------------------	-------------	------------	-----------

(47) FECHA DE PUBLICIDAD	(51) CLASIFICACION INTERNACIONAL
	E 03C 1/22

(54) TITULO DE LA INVENCIÓN
DESAGUE PARA FREGADERO

(71) SOLICITANTE (S)
Don Arturo Juan HERNAIZ VILLAR

DOMICILIO DEL SOLICITANTE
Pl. Reyes Magos 1 - MADRID 7 -

(72) INVENTOR (ES)
--------------------

(73) TITULAR (ES)
-------------------

(74) REPRESENTANTE
E. GONZALEZ VACAS

Esta memoria tiene por objeto describir las peculiaridades de un nuevo desagüe para fregadero, que por las características que presenta, viene a constituir una interesante novedad dentro del ramo, aportando varias e importantes ventajas sobre las realizaciones conocidas.

5.-

En líneas generales, el nuevo desagüe propuesto, se caracteriza por estar constituido por tres piezas fundamentales, que se acoplan entre sí para conformar la unidad. De estas tres piezas, la superior, está organizada de manera que sirve al mismo tiempo de tapón y de filtro, adoptando una conformación a modo de cazoleta provista de orificios, en cuya parte inferior se proyecta hacia abajo un vástago axial, alrededor del cual, en forma equidistante, existen varias patillas, por ejemplo tres, igualmente proyectadas hacia abajo.

10.-

15.-

La pieza superior citada, está prevista para ser colocada con posibilidad de elevación cuando se desee, al no quedar inmobilizada en sentido vertical, sobre la pieza intermedia, de una conformación semejante, aunque provista de un ala perimetral, que apoya en una junta de goma que a su vez lo hace sobre el fregadero, sobre el cual, por consiguiente, queda situada.

20.-

Esta pieza intermedia, cuenta con un orificio axial roscado y con tantas ranuras curvilíneas como patillas posee la pieza superior, con objeto de recibirlas respectivamente con cierta holgura en sentido rotativo, para permitir un acoplamiento fácil.

25.-

La pieza inferior, que se dispone por la parte de abajo del

fregadero, es la que recibe la tubería de desagüe, llevando incorporada una toma lateral para el rebosadero. Esta pieza posee centralmente un paso axial, en el que rosca un tornillo tubular que --  
 5.- lo cual quedan posicionadas ambas al fregadero. En el orificio del tornillo tubular citado, se aloja el vástago de la pieza superior, -- lo que estabiliza la pieza completamente.

Una vez se haya comprendido con mayor claridad, el conjunto del Modelo, otros detalles y características del mismo, se --  
 10.- irán poniendo de manifiesto en el transcurso de la descripción que se da a continuación.

Una idea más amplia de la invención, la proporciona la descripción siguiente, en la que se hace referencia a la lámina de dibujos ilustrativos que a esta memoria se acompaña, en la que de manera un tanto esquemática y exclusivamente por vía de ejemplo, se representan los detalles preferidos por el invento, según un caso de posible realización práctica.

En estos dibujos se usan marcas de referencia semejantes, para indicar piezas, conjuntos o partes, que se corresponden en las distintas vistas presentadas, cuyas piezas, detalle y organización --  
 20.- se definen de una manera específica en el transcurso de la memoria, y después se concretan en las notas reivindicatorias finales.

En dichos dibujos:

La figura 1ª muestra un alzado del conjunto del desagüe.

25.- Las figuras 2ª y 3ª representan las plantas superior e infe

rior de la pieza superior.

La figura 4<sup>a</sup>, contiene una planta de la pieza intermedia.

Las figuras 5<sup>a</sup> y 6<sup>a</sup>, ilustran respectivamente las plantas superior e inferior de la pieza inferior.

5.-

La figura 7<sup>a</sup>, muestra un ejemplo de utilización.

Según se aprecia, la realización comprende tres piezas fundamentales, la superior -1- la intermedia -2- y la inferior -3-, la primera de ellas, se coloca simplemente sobre la intermedia y esta, se fija con la inferior, quedando vinculadas al fregadero con la interposición de la junta de goma -4- a través del tornillo tubular -5-.

10.-

Para ello, la pieza superior -1- que posee orificios -6- para el paso del agua, cuenta con el vástago axial -7-, que se aloja en el interior del tornillo tubular -5-, existiendo alrededor de éste vástago las tres patillas -8-, que se alojan holgadamente en las ranuras de la pieza intermedia -2-, la cual recibe axialmente en su orificio -10- el tornillo -5-.

15.-

Dicho tornillo, rosca sobre la parte axial hembra -11- de la pieza inferior -3-, la cual posee inferiormente el acoplamiento roscado -12- para el desagüe, y lateralmente la toma, igualmente roscada -13- para el rebosadero.

20.-

Se comprenderá fácilmente, después de observar los dibujos y la descripción precedente, que la actual concepción, proporciona una construcción sencilla y efectiva, susceptible de poder ser llevada a la práctica con gran facilidad, asegurando la obtención de una manufactura relativamente barata.

25.-



REIVINDICACIONES

5. - 1ª. - Desagüe para fregadero, que esencialmente se caracteriza por comprender tres piezas principales, que se acoplan entre sí para formar la unidad, y de cuyas piezas, la superior, sirve simultáneamente de tapón y de filtro, a cuyo efecto posee multitud de orificios, contando inferiormente con un vástago axial proyectado hacia abajo, alrededor del cual y de forma equidistante, existen varias patillas igualmente proyectadas descendentemente.

10. - 2ª. - Desagüe para fregadero, según apartado anterior, que esencialmente se caracteriza porque la pieza superior se sitúa, con posibilidad de extracción, sobre la pieza intermedia, de conformación semejante, aunque provista de un ala perimetral que apoya sobre una junta de goma que a su vez lo hace sobre el fregadero, con la particularidad, además, de que ésta pieza intermedia posee un paso axial para recibir un tornillo tubular que a su vez aloja el vástago de la pieza superior, las patillas de las cuales son recibidas en ranuras curvilíneas existentes al efecto en la propia pieza intermedia.

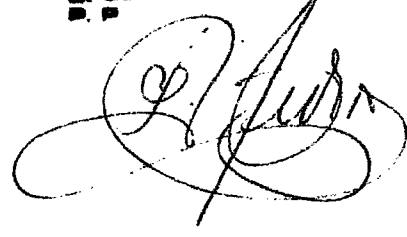
20. - 3ª. - Desagüe para fregadero, según apartados anteriores, que esencialmente se caracteriza porque la pieza inferior está dotada axialmente de un acoplamiento roscado para el desagüe y de una toma lateral igualmente roscada para el rebosadero, recibiendo centralmente por poseer una zona central roscada, el tornillo tubular que fija la pieza intermedia con la inferior y ambas al fregadero.

25. - 4ª. - DESAGUE PARA FREGADERO,

Todo ello conforme se describe y reivindica en la presente memoria que consta de SIETE hojas, escritas a máquina por una sola de sus caras y dibujos que la ilustran.

Madrid 11 Enero 1.984

**E. GONZALEZ VACA**  
D. P.



.....  
.....  
.....  
.....  
.....  
.....  
.....  
.....

FIG. 1

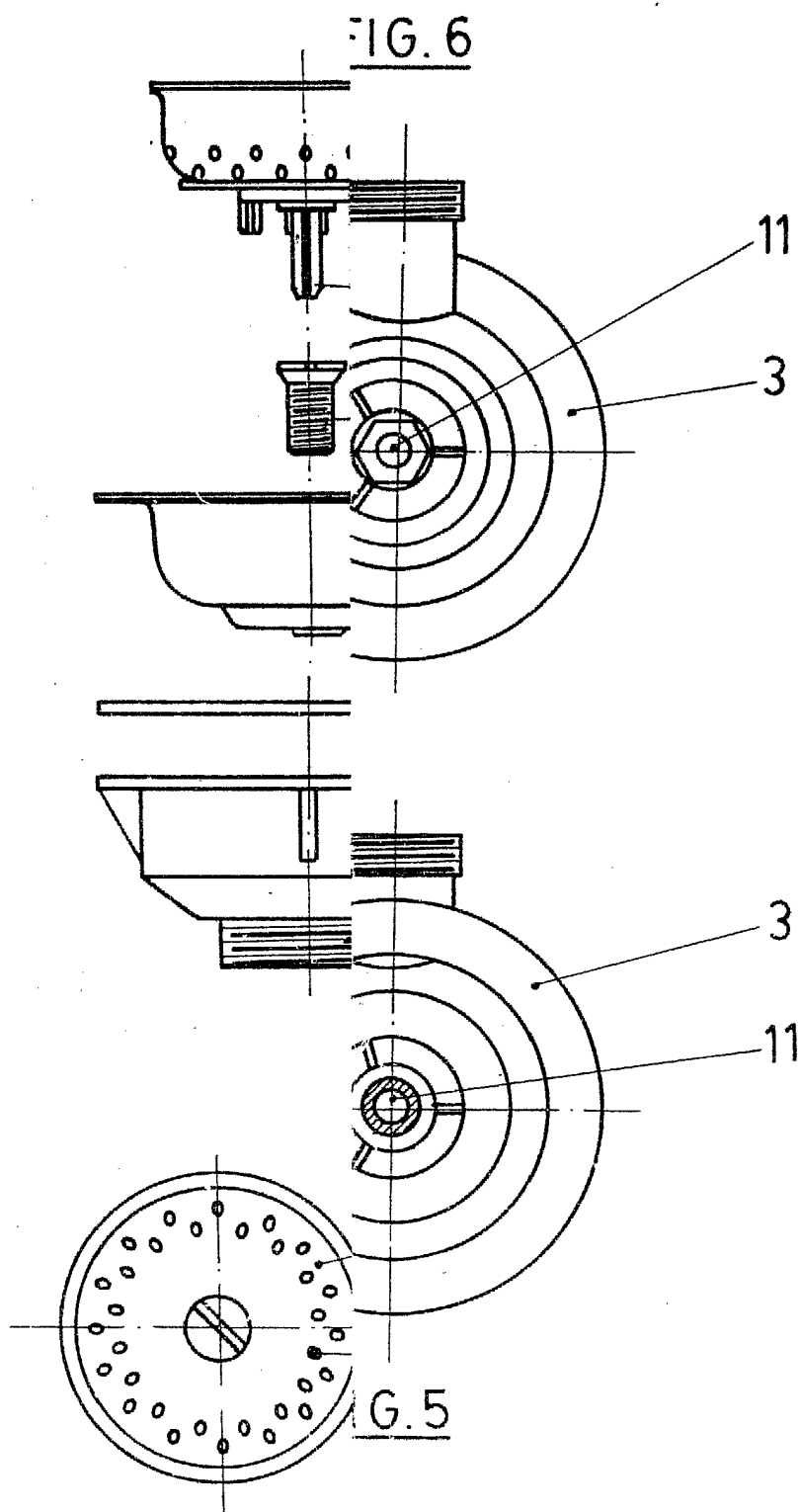


FIG. 2

RID 11 Enero 1. 984  
E. GONZALEZ VACAS  
P. P.

FIG. 1

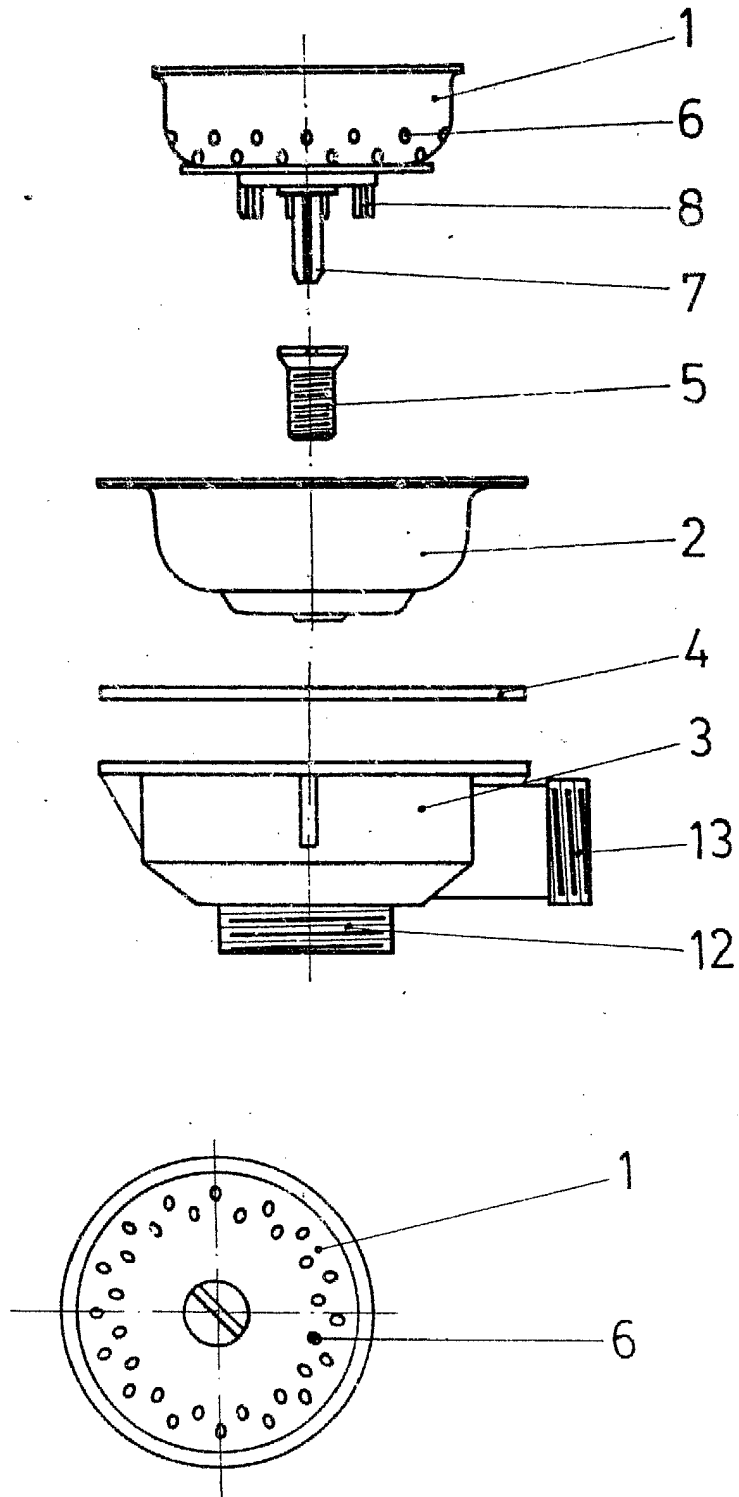


FIG. 2

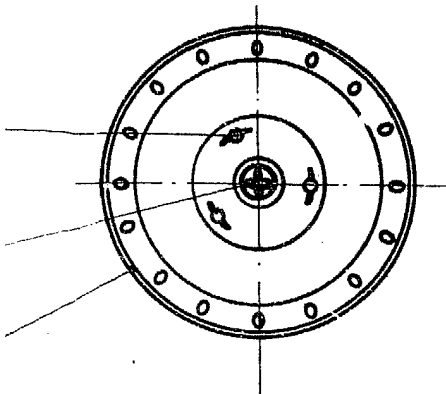


FIG. 3

FIG. 6

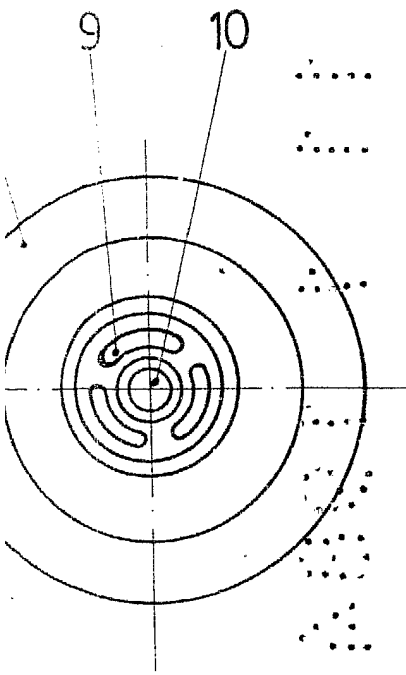
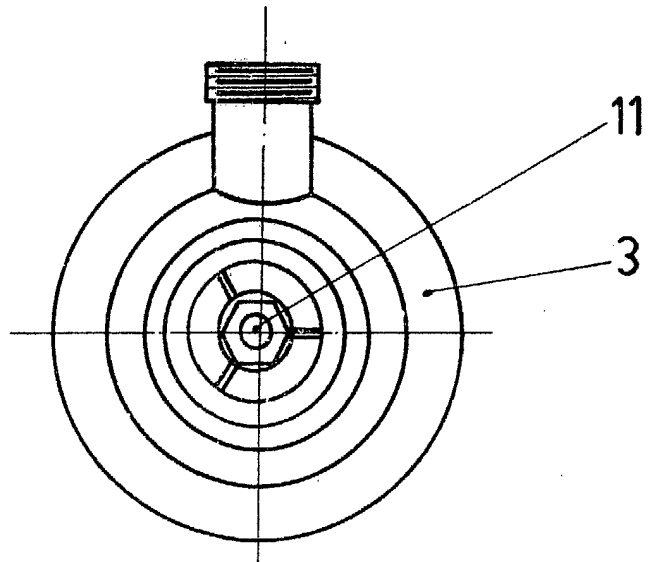


FIG. 4

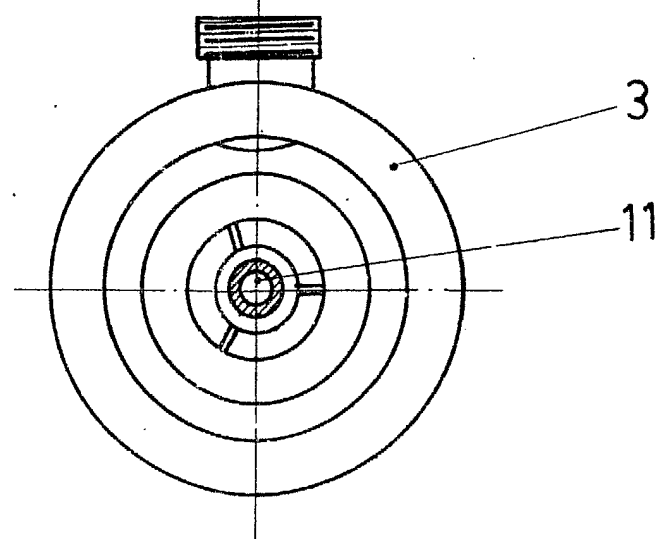


FIG. 5

MADRID 11 Enero 1. 984

**E. GONZALEZ VACAS**  
P. P.

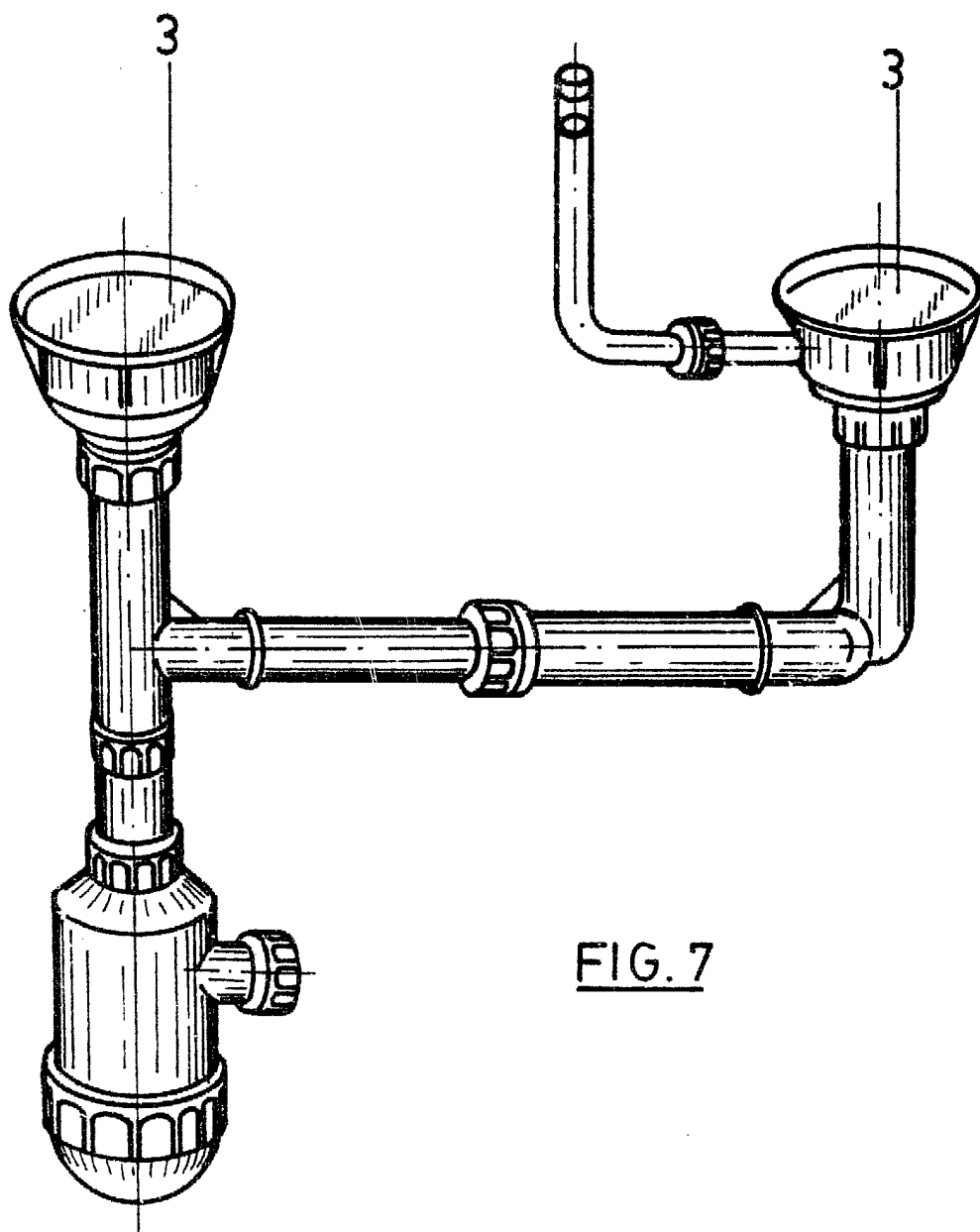


FIG. 7

MADRID 11 Enero 1.984

E. GONZALEZ VACAS