

10 ES	11	NUMERO	10 Y
	21	276776	
	22	FECHA DE PRESENTACION	
		23 Diciembre 1983	



ESPAÑA

1405/C

MODELO DE UTILIDAD

16 JUN. 1984

30 PRIORIDADES:	32 FECHA	33 PAIS
31 NUMERO		

47 FECHA DE PUBLICIDAD	51 CLASIFICACIÓN INTERNACIONAL
	A45D 20/12

54 TITULO DE LA INVENCIÓN
"NUEVO SOPORTE PARA SECADORES ELECTRICOS DEL CABELLO"

71 SOLICITANTE (S)
Dña. TERESA GIMENEZ ALBENTOSA

DOMICILIO DEL SOLICITANTE
BARCELONA, calle Córcega, 112, 2º 1ª

72 INVENTOR (ES)
La peticionaria

73 TITULAR (ES)
La misma

74 REPRESENTANTE
ARTURO CANELA BRESKO

El objeto del presente Modelo de Utilidad se refiere a un nuevo soporte para secadores eléctricos del cabello.

El nuevo soporte para secadores eléctricos del cabello está construido por un módulo independiente que comprende el interruptor automático y un enchufe eléctrico externo, con medios de fijación al borde anterior de una mesa o al borde trasero del respaldo de un sillón u otra superficie que interese. De manera que si está unido en el borde de una mesa pero interesa disponerlo en el borde del respaldo del sillón, solo es preciso remover los medios de sujeción y volverlos a fijar cuando el módulo está ya emplazado en el nuevo punto deseado, sin tener que disponer nuevas conexiones eléctricas en tales superficies de soporte.

De esta manera, la colocación del soporte es muy sencilla, tan solo hay que atornillar el tornillo de fijación a la superficie interesada.

Para una correcta interpretación se describe a continuación un caso de realización práctica, a título de ejemplo, no limitativo, del nuevo soporte, acompañándose de

- una hoja de dibujos en la que en la figura 1 se representa el módulo en perspectiva y separado de la superficie de soporte de una mesa; en la figura 2, es una vista de lado de como el módulo, reducido en tamaño, está unido a la mesa y en la figura 3, es el mismo módulo a 180°, representándose de puntos la colocación del mango del secador del cabello y con la flecha indicando como el propio mango del secador presiona contra el pulsador del interruptor interno del módulo.
- 5.-
- 10.- Consiste la invención en un nuevo soporte para secadores eléctricos del cabello, caracterizado por el hecho de estar constituido por un módulo ⁽¹⁾ hueco en el interior del cual hay el oportuno interruptor eléctrico ⁽²⁾ y los cables de conexión del mismo y del enchufe eléctrico (3) dispuesto en la pared externa delantera (4) del módulo (1) para el enchufado de las patas (5) del enchufe del conductor eléctrico (6) de alimentación del motor eléctrico del secador, estando situado en la misma parte frontal (4) del módulo (1) un aro sobresaliente (7) para el ensartado del mango del secador y debajo emerge hacia el interior del aro el apéndice saliente (8) accionador del
- 15.-
- 20.-

interruptor interno del módulo (1), teniendo el mismo medios (9) de fijación oportunos a las superficies deseadas (10).

5.- Se sobreentiende que en el presente caso serán variables cuantos detalles de construcción y acabado no alteren, cambien o modifiquen la esencialidad de la invención.

Habiéndose descrito ampliamente el objeto de la invención, lo que se declara como nuevo y no practicado ni divulgado en España, comprende las siguientes reivindicaciones:

R E I V I N D I C A C I O N E S

=====

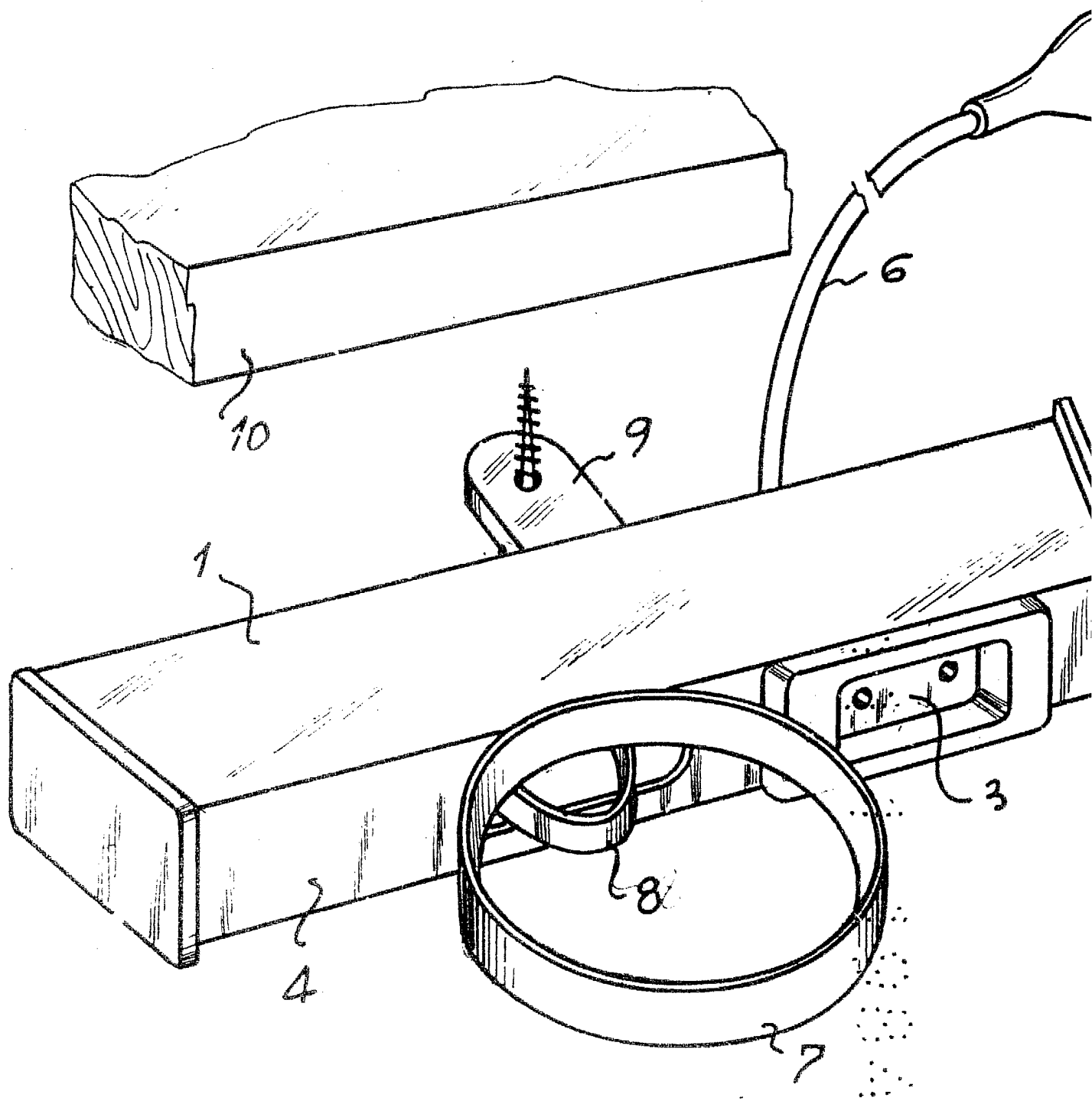
- 1ª.-NUEVO SOPORTE PARA SECADORES ELECTRICOS DEL CABELLO, caracterizado por el hecho de estar constituido por un módulo hueco en el interior del cual hay el oportuno interruptor eléctrico y los cables de conexión del mismo y del enchufe eléctrico dispuesto en la parte externa delantera del módulo para el enchufado de las patas del encendido del conductor eléctrico de alimentación del motor eléctrico del secador, estando situado en la misma parte frontal del módulo un aro sobresaliente para el ensartado del mango del secador y debajo emerge hacia el interior del aro el apéndice saliente accionador del interruptor interno del módulo, teniendo el mismo medios de fijación oportunos a las superficies deseadas.
- 5.-
- 10.-

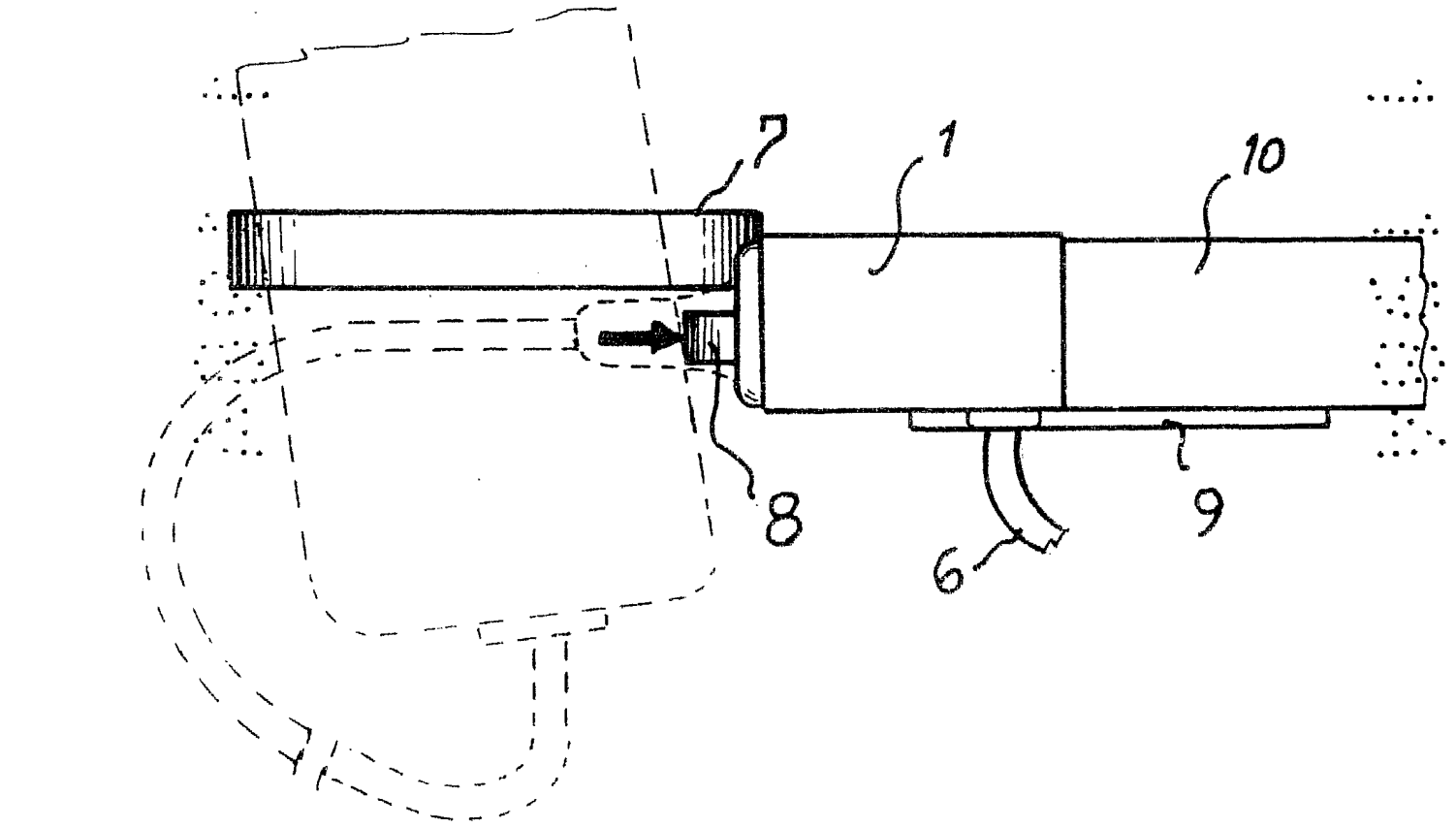
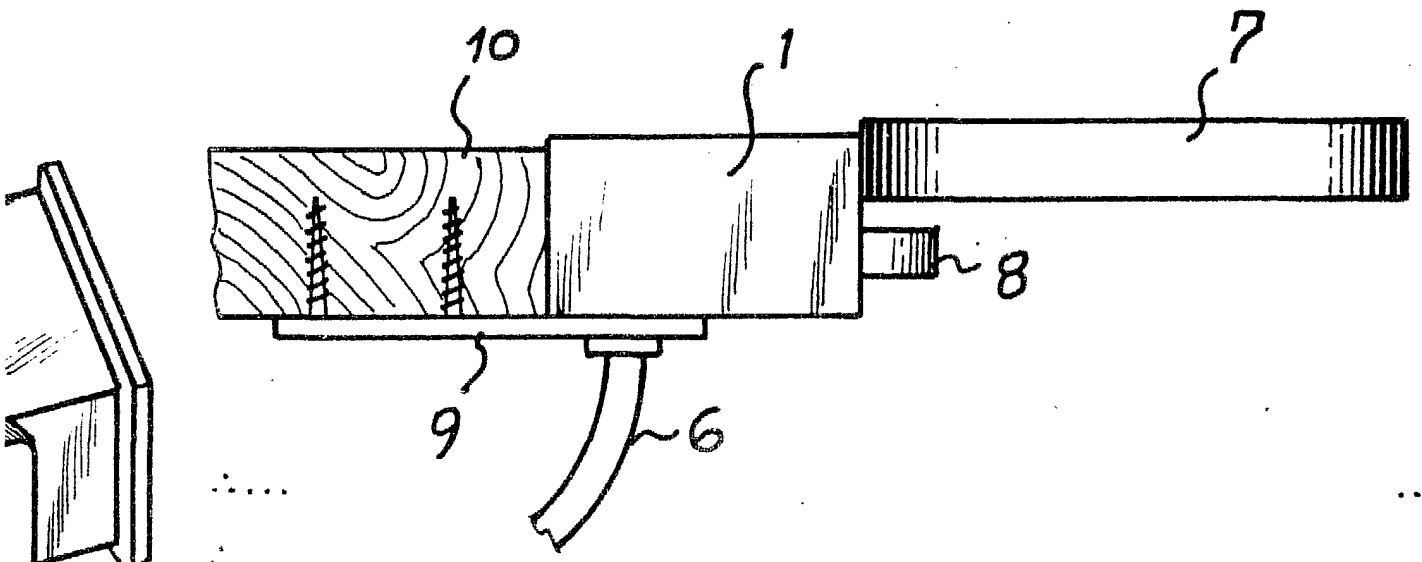
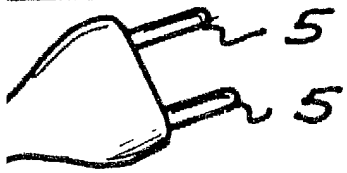
2ª.-NUEVO SOPORTE PARA SECADORES ELECTRICOS DEL CABELLO.

Según se describe y reivindica en la presente Memoria Descriptiva, que consta de SEIS páginas reglamentarias escritas a máquina por una sola de sus caras, acompañándose de una hoja de dibujos.

Barcelona, a 23 de Diciembre de 1983.

A handwritten signature in black ink, appearing to read 'Mauricio', written in a cursive style.





Handwritten signature or name.