



ESPAÑA

ES

11
21

NUMERO	276.768
FECHA DE PRESENTACION	10 Enero 1.984

Y

MODELO DE UTILIDAD

1 AGO. 1984

30 PRIORIDADES:	31 NUMERO	32 FECHA	33 PAIS
-----------------	-----------	----------	---------

47 FECHA DE PUBLICIDAD	51 CLASIFICACION INTERNACIONAL
	A01B 15/00

64 TITULO DE LA INVENCIÓN
BRAZO CULTIVADOR CON BASCULAMIENTO PERFECCIONADO

71 SOLICITANTE (S)
AGRUIZ, S.A.

DOMICILIO DEL SOLICITANTE
Crta. a Montilla, Km 2 LA RAMBLA (Córdoba).-

72 INVENTOR (ES)

73 TITULAR (ES)
AGRUIZ, S.A.

74 REPRESENTANTE
D. BERNARDO UNGRIA GOIBURU

1 El Estatuto vigente sobre Propiedad Industrial, de
26 de Julio de 1929, en su texto refundido publicado el 30
de Abril de 1930, establece los caracteres de patentabili-
dad de las invenciones de tipo industrial que tienen por
5 objeto obtener ventajas sobre lo ya conocido, admitiendo
por consiguiente como patentables, las nuevas máquinas, a-
paratos, instrumentos, procesos de fabricación, etc. La am-
plitud de conceptos previstos como patentables, ha llevado
al legislador a aclarar (Artº. 46) que la enumeración con-
10 tenida en dicho cuerpo legal es puramente enunciativa y no
limitativa, haciéndola extensiva incluso a los descubrimien-
tos de tipo científico (Artº. 47).

El Decreto de 26 de Diciembre de 1947, recogiendo
la Orden de 18 de Noviembre de 1935, confirma el criterio
15 legal de que también serán patentables los instrumentos, ob-
jetos, o partes de los mismos, que aporten a la función a
que son destinados, un beneficio o efecto nuevo, y en defi-
nitiva que constituyan una mejora sustancial sobre lo ante-
riormente conocido.

20 Pues bien, a tenor de lo expuesto, y en base al ar-
ticulado que recoge los conceptos expresados, debe conside-
rarse, que la invención a que se refiere la presente memo-
ria, constituye una novedad industrial, con características
y ventajas que la hacen merecedora del privilegio de explo-
25 tación exclusiva que por ella se solicita, premiando así
los méritos de quien aporta a la industria del país una me-
jora efectiva y precisamente comprendida entre las enuncia-
das por la Ley como patentables. (Arts. 46 y 47 en relación
con el 171, en su nueva redacción afectada por la Orden de
30 18 de Noviembre de 1.935).

1

La presente invención como su nombre indica, se refiere a un brazo cultivador con basculamiento perfeccionado, especialmente concebido para evitar que los brazos o elementos cultivadores se rompan cuando en su normal discurrir de trabajo, encuentran ocluidos en la tierra fuertes obstáculos.

5

Efectivamente, cualquier tipo de apero de labranza cuando va introducido en tierra puede encontrar algún obstáculo, tales como grandes piedras, raíces y similares, que en el mejor de los casos puede únicamente romper este brazo cultivador.

10

Por todo ello, la firma solicitante del presente Modelo de Utilidad es igualmente solicitante de varios Modelos de Utilidad todos ellos encaminados a evitar los inconvenientes antes reseñados.

15

Estructuralmente se constituye de un elemento soporte vinculado al chasis del apero, donde inferiormente se articula una pieza en "U" invertida portadora del brazo de labranza, y superior e igualmente se articula un eje que termina relacionado sobre el extremo libre de la pieza en "U" invertida.

20

El eje anteriormente reseñado, es portador de un muelle que es el encargado de en primer lugar mantener al brazo cultivador en su posición de trabajo y crearle además un tensión que evite que dicho brazo se eleve al más mínimo inconveniente.

25

En segundo lugar, este muelle es el encargado de volver a poner en su posición de trabajo al brazo cultivador, cuando éste se eleva al encontrar un obstáculo.

30

1 Dado que el eje, como se ha dicho an-
teriormente, queda relacionado con el extremo libre de
la pieza en "U", y que dicha pieza en "U" se eleva con los
obstáculos, se ha previsto que dicha relación entre el eje
5 y la pieza en "U" se realice de forma telescópica y sin fi-
jación, en decir, cuando se eleva la repetida pieza en "U"
el eje se desliza telescópicamente en el interior del so-
porte.

10 Para la fijación del muelle sobre el
eje, se disponen dos cazoletas, una inferior fija y practi-
camente contactante con el soporte dispuesto en la pieza
en "U", mientras que la cazoleta superior es regulable por
mediación de una tuerca roscada sobre el extremo superior
del eje.

15 Para completar más esta descripción,
acompañamos a la presente memoria descriptiva, formando par-
te integrante de la misma, una hoja de dibujo cuya figura
única representa una vista de perfil de todo el conjunto de
la invención.

20 Tal como se ha dicho y puede comprobar-
se, el brazo cultivador con basculamiento perfeccionado que
la invención propone, se constituye de una pieza soporte
(1) vinculada al apero de labranza (2), donde inferiormente
se articula, por mediación del eje (3) una pieza soporte
25 (4) de sección en "U" invertida que es a su vez el portador
del brazo de labranza (5).

30 El mismo soporte (1) articula superior-
mente, a través del correspondiente bulón (6) al eje (7)
el cual queda relacionado con el elemento (4) a través del
soporte (8), de tal manera que para que exista desplazamien-

1 to longitudinal entre el eje (7) y el soporte (8), éste
atraviesa telescopicamente y sin fijación al bulón (9).

5 Por su parte, el muelle (10), situado
sobre el eje (7) se sustenta sobre éste por mediación de
dos cazoletas de referencia (11) y (12), la superior (11)
es regulable por la tuerca (13) roscada sobre el eje (7),
de manera que con esta tuerca se regula fácilmente la ten-
sión del muelle para realizar normalmente su cometido, mien-
tras que la cazoleta inferior (12) es fija sobre el eje (7),
10 y está situada en lugar muy próximo al soporte (8).

Con esta disposición, el desmontaje,
para reparación del muelle es sumamente fácil, pues basta
extraer el bulón (6) para que todo el conjunto de eje (7)
y muelle (10) salga perfectamente, desenroscando posterior-
mente la tuerca (13) para extraer el muelle (10).

15 A su vez, cuando el extremo del brazo
(5) introducido en la tierra para labrarla encuentra un obs-
táculo, todo el conjunto formado por el brazo (5) y el so-
porte (4) pivota sobre el bulón (3) hasta salvarlo siendo
posteriormente la tensión o fuerza acumulada en el muelle
20 (10) la que vuelve a todo este conjunto a su posición de
trabajo, muelle (10) éste que igualmente está tarado, a
través de la tuerca (13) para originar una tensión previa
que mantiene al brazo (5) en su posición de trabajo, hasta
25 encontrar el obstáculo.

No se considera necesario hacer más
extensa esta descripción, para que cualquier persona peri-
ta en la materia comprenda perfectamente cuales son las ven-
tajas que de su realización industrial han de derivarse.

1 Hecha la descripción a que se refiere la memoria
que antecede, es preciso insistir en que los detalles de
realización de la idea expuesta, pueden variar, es decir,
que pueden sufrir pequeñas alteraciones, basadas siempre
5 en los principios fundamentales de la idea, que son en esen-
cia los que quedan reflejados en los párrafos de la descrip-
ción hecha. En efecto, el Artículo 48 del Estatuto vigente
sobre Propiedad Industrial, establece como no patentables,
en su apartado tercero, "los cambios de forma, dimensiones,
10 proporciones y materias de un objeto ya patentado" fijando
así el criterio del legislador en el sentido de que paten-
tada una idea que pueda dar lugar a una realidad práctica
e industrializable, nadie podrá apoyarse en ella para, a
pretexto de haber introducido ligeras modificaciones, pre-
15 sentarla como nueva y propia.

Este principio, en cuanto al alcance de la protec-
ción del objeto patentado se refiere, se halla confirmado
por numerosas Sentencias del Tribunal Supremo, y entre -
ellas, como más terminantes, en las de fechas 16 de octubre
20 de 1954, 23 de enero de 1959, 20 de marzo de 1964 y otras.

Establecido el concepto expresado, en cuanto a la
amplitud que debe darse a la protección solicitada, se re-
dacta a continuación la Nota de Reivindicaciones, de acuer-
do con lo que se establece en el último párrafo del apar-
tado tercero del Artículo 100 de la Ley, sintetizando así
25 las novedades que se desean reivindicar:

NOTA DE REIVINDICACIONES

En resumen, el privilegio de explotación exclusi-
va que se solicita, recaerá sobre las reivindicaciones si-
30 guientes:

1 1ª.- BRAZO CULTIVADOR CON BASCULAMIENTO PERFECCIONADO, que siendo del tipo de los que utiliza
medios para evitar que el brazo cultivador se rompa al en-
contrar un obstáculo en su normal discurrir por elevación
5 de éste, e igualmente del tipo en los que el brazo culti-
vador propiamente dicho se sustenta articuladamente al ape-
ro de labranza a través de una pieza soporte en "U" inverti-
da, esencialmente se caracteriza porque se dispone sobre la
zona del apero de labranza donde se sustenta articuladamen-
te la pieza soporte en "U" invertida, y en la zona superior
10 de éste, un nuevo eje de articulación donde se afianza el
extremo superior de un bástago que relaciona dicho eje de
articulación con un nuevo soporte situado sobre el extremo
libre del soporte en "U" invertida portador a su vez de
15 una pieza de articulación que es atravesada libre y teles-
cópicamente por el bástago, disponiéndose sobre dicho bás-
tago y en zonas próximas a los ejes de articulación unas
cazoletas soportes de un muelle de compresión.

20 2ª.- BRAZO CULTIVADOR CON BASCULAMIENTO PERFECCIONADO, según 1ª reivindicación, que se caracte-
riza porque para poder regular la tensión del muelle de
compresión y por tanto la resistencia a la elevación del
brazo, se dispone la zona superior del bástago roscada para
que la cazoleta superior pueda ser regulada por la corres-
25 pondiente tuerca.

3ª.- Se reivindica por último como ob-
jeto sobre el que ha de recaer el Modelo de Utilidad que
se solicita por: BRAZO CULTIVADOR CON BASCULAMIENTO PER-
30 FACCIÓNADO.

1

Todo conforme queda descrito y reivindicado en la presente memoria descriptiva que consta de ocho páginas mecanografiadas y dibujos adjuntos.

5

Madrid, 9 Enero de 1.984
Bernardo Ungria
P.P.



10

15

20

25

30

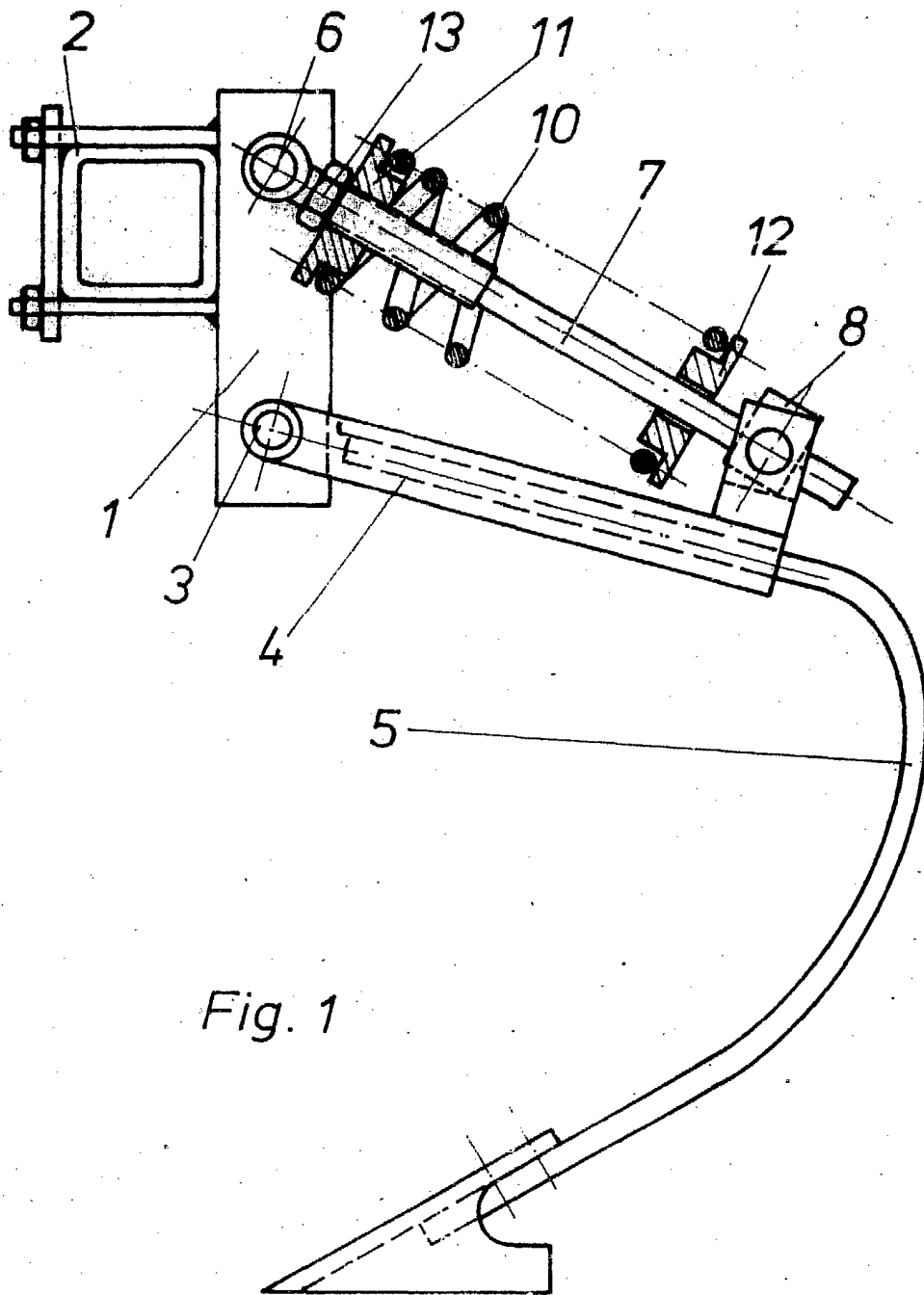


Fig. 1

ESCALA VARIABLE

Madrid, 10 de ENERO de 1984

BERNARDO UNGRIA

P. P.