

(19) ES (21) (22)	(11) NUMERO 276762	(10) Y
	FECHA DE PRESENTACION 16 JUN. 1984	



ESPAÑA

MODELO DE UTILIDAD

16 JUN. 1984

(30) PRIORIDADES:	(31) NUMERO	(32) FECHA	(33) PAIS
-------------------	-------------	------------	-----------

(47) FECHA DE PUBLICIDAD	(61) CLASIFICACION INTERNACIONAL A47B 17/00
--------------------------	---

(54) TITULO DE LA INVENCIÓN

"MESA PERFECCIONADA PARA USOS MEDICOS"

(71) SOLICITANTE (S)

LOGOS, S. COOP. R. LTDA.

DOMICILIO DEL SOLICITANTE

ZALDIVIA - (Guipúzcoa)

(72) INVENTOR (ES)

(73) TITULAR (ES)

(74) REPRESENTANTE

D. JUAN DEL VALLE Y SANCHEZ

1.747-A MV/tf

1 La presente memoria descriptiva tiene como fin la de-
claración del objeto sobre el cual ha de recaer el privilegio -
de explotación industrial y comercial exclusivo en el territo--
rio nacional de un Modelo de Utilidad de acuerdo con la vigente
5 Legislación sobre Propiedad Industrial, que como el enunciado -
indica, se trata de "MESA PERFECCIONADA PARA USOS MEDICOS".

Para el estudio de múltiples casos clínicos es funda-
mental la utilización combinada de material impreso, libros, -
etc., junto con radiografías y elementos similares visibles uni-
camente por transparencia. Por ello se necesita, anexo a la mesa
10 de trabajo, un aparato que permita la visualización de radiogra-
fías. Sin embargo una continua consulta o comparación resulta -
para el médico un molesto ir y venir de la mesa al aparato de -
visualización perdiendo en ello detalles que pueden ser funda--
15 mentales para el estudio del caso; a la vez que esta realiza-
ción implica una ocupación posicional innecesaria en otros mo--
mentos.

El modelo preconizado es una mesa para usos médicos -
en la que se ha integrado un visualizador de radiografías y si-
20 milares haciendo parte de su encimera la tapa superior de mate-
rial translucido y situado bajo esta tapa, el correspondiente -
conjunto de iluminación, lo que elimina así las dificultades an-
teriormente mencionadas y permite un estudio más detallado y -
comparación más minuciosa de radiografías.

25 En la mesa, la zona de la tapa transparente, que que-

1 da perfectamente enrasada con el resto, permitiendo con ello -
una utilización normal como mueble en cualquier momento, se si-
túa preferentemente sobre la zona de cajones de manera que el -
5 primero o superior de estos elementos conlleva en su interior -
todo el conjunto de iluminación; todo ello en una unidad extrai-
ble que permite así su fácil separación o puesta a punto. En el
frente de este alojamiento se sitúa un interruptor que permite-
a voluntad controlar la puesta en marcha del sistema de ilumina-
ción interior, pudiendo complementarse este elemento con otros-
10 de control convencionales, tales como reguladores de intensidad
elementos de seguridad, etc.

Como puede verse por todo lo hasta aquí mencionado el
modelo que ahora se preconiza, conservando su utilidad como me-
sa de trabajo, añade por una sencilla disposición, una utilidad
15 complementaria por la cual con toda comodidad pueden visualizarse
radiografías y similares, documentos estos de plena utilidad
para médicos y otros profesionales. Por todo ello esta mesa pre-
senta una vida propia que le distingue de todo lo hasta hoy co-
noció.

20 Para comprender mejor la naturaleza del presente in-
vento, en el plano adjunto hacemos una representación esquemáti-
ca de su utilización, no siendo en absoluto limitativa y suscep-
tible por ello de las modificaciones accesorias que no alteren-
las características esenciales.

25 La figura 1 representa una vista en perspectiva del -

1
modelo preconizado.

La figura 2 representa una vista en alzado de la mesa.

La figura 3 representa una vista en perfil del modelo.

La figura 4 representa una vista en planta del modelo.

5
Detalles aclaratorios

- 1.- Encimera
- 2.- Costeros
- 3.- Faldón
- 4.- Cajonera
- 10 5.- Placa translúcida
- 6.- Alojamiento
- 7.- Interruptor

15 El modelo objeto de la presente invención es una mesa para usos médicos que se constituye, tal y como puede verse en la figura 1 y como es convencional en mesas de oficina y similares por una encimera (1) o superficie superior de trabajo, dos costeros (2) que actúan como pies de soporte y un faldón (3) en un plano perpendicular a los anteriores que constituye el elemento de rigidización del conjunto, llevando también a un costado un conjunto de cajonera (4).

20 La encimera (1) se constituye en una superficie continua, pero, preferentemente encima de la cajonera (4), lleva determinada una ventana, en la que se coloca debidamente enmarcada y perfectamente a paño con el resto de la encimera (1) una placa translúcida (5).

25

1 Bajo la placa translúcida (5) y constituyendo el ele-
mento superior de la cajonera (4) se encuentra un alojamiento -
en él que se sitúa un conjunto de iluminación completo que per-
mite, a través de la placa translúcida (5), una perfecta visua-
5 lización de radiografías y documentos similares.

 En el frente del alojamiento (6) se sitúa un interrup-
tor (7) que permite a voluntad poner en marcha el sistema de -
iluminación interior, el cual al encontrarse sobre un alojamiento
(6) independiente y con posibilidad de muy sencilla extracción,
10 puede ser reparado y puesto a punto con toda sencillez. Este in-
terruptor (7) puede complementarse con otros elementos análogos
tales como reguladores de intensidad, medios de seguridad, etc.

 Como lógicamente se comprende la esencialidad de la -
presente invención radica en el hecho de dotar a una mesa con-
15 vencional de una estructuración nueva, mediante la cual cumple-
una función igualmente nueva, estructuración que es la pantalla
(5) y su conjunto de elementos, lo cual es independiente respec-
to de las formas y medidas de la mesa, aspectos estos que no al-
teran la esencialidad de la invención.

20 Descrita suficientemente la naturaleza del presente -
invento, así como su realización industrial, solo cabe añadir -
que en su conjunto y partes constitutivas es posible introducir
cambios de forma, materia y disposición en cuanto tales altera-
ciones no supongan variación sustancial del mismo.

25 El solicitante, al amparo de los Convenios Internacio

nales sobre Propiedad Industrial, se reserva el derecho de extender esta demanda a los países extranjeros, si fuera posible, reivindicando la misma prioridad de la presente solicitud.

NOTA

El Modelo de Utilidad que se solicita como nuevo en España, por veinte años, de acuerdo con la vigente Legislación sobre Propiedad Industrial, deberá recaer sobre "MESA PERFECCIONADA PARA USOS MEDICOS", en todo de acuerdo con las siguientes:

REIVINDICACIONES

1ª.- Mesa perfeccionada para usos médicos, caracterizada porque su superficie superior o encimera presenta una ventana en la que se enmarca, preferentemente en enrasamiento de superficie continua, una placa rectangular, de material translucido, bajo la cual se encuentra el alojamiento de un sistema de iluminación con un interruptor de control frontal, que permite así, en la propia mesa de trabajo, la visualización de radiografías y similares.

2ª.- Mesa perfeccionada para usos médicos, en todo de acuerdo con la anterior reivindicación, caracterizada porque según una solución preferente se ha previsto la ubicación de los elementos de iluminación sobre el bloque de cajones de la mesa, en un elemento superior de este bloque que guarda correspondencia con el resto.

3ª.- "MESA PERFECCIONADA PARA USOS MEDICOS".

Según queda sustancialmente descrito en la presente -

1 memoria descriptiva que consta de siete hojas mecanografiadas -
por una sola cara acompañada de sus correspondientes dibujos.

Madrid, a 9 ENE. 1984

5 El Agente Oficial

JUAN DEL VALLE SANCHEZ

P. P.
José Izquierdo Facas

10

15

20

25

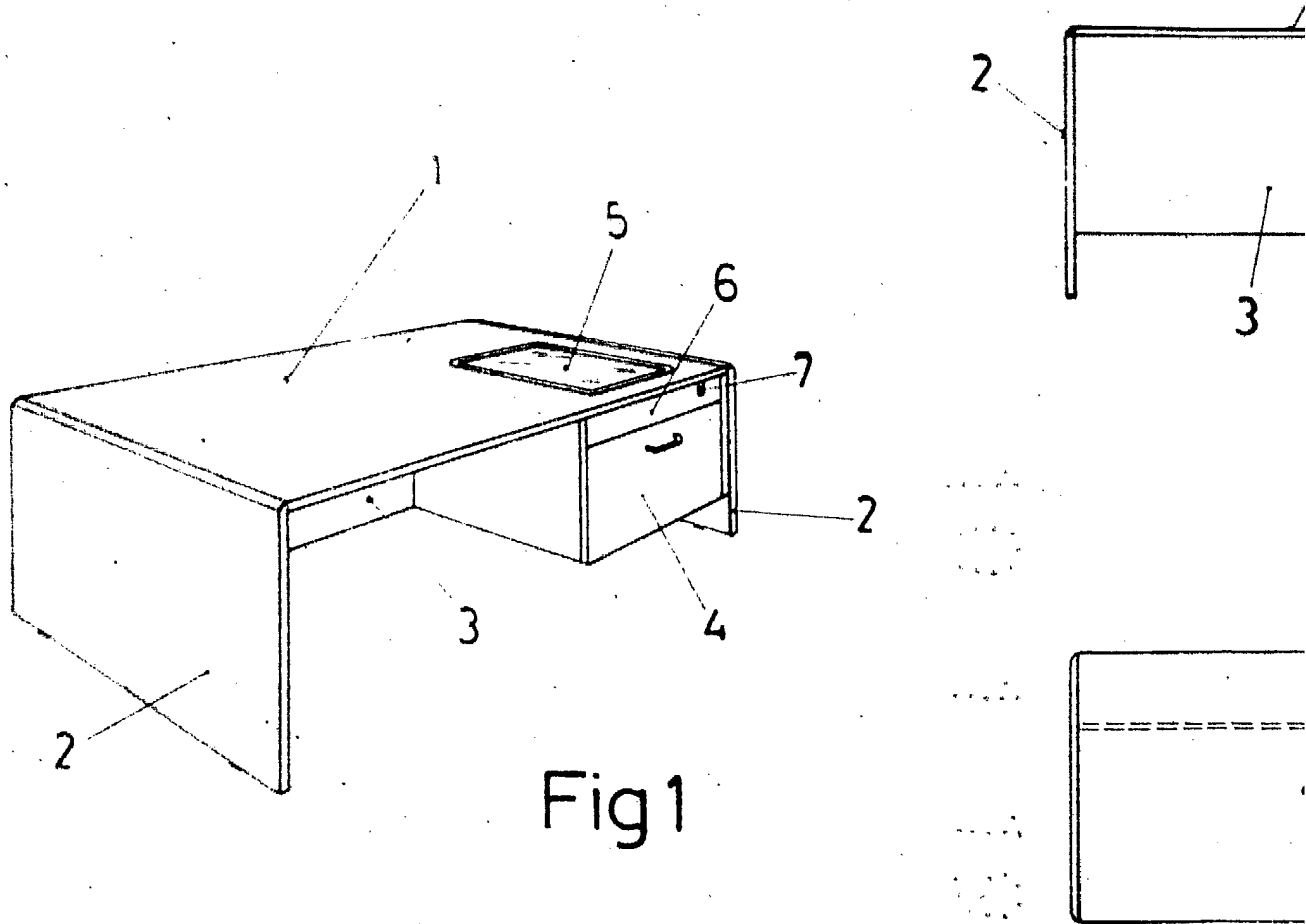


Fig 1

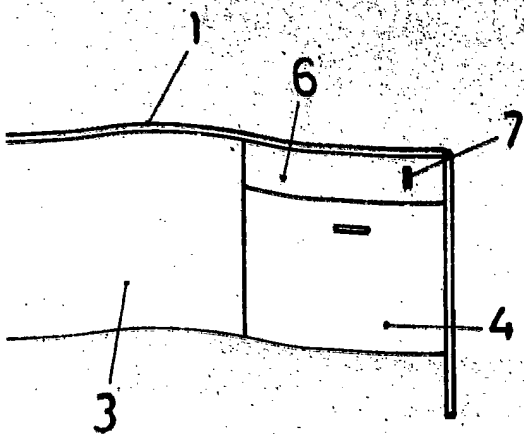


Fig 2

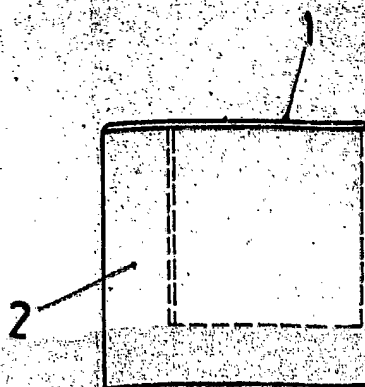


Fig 3

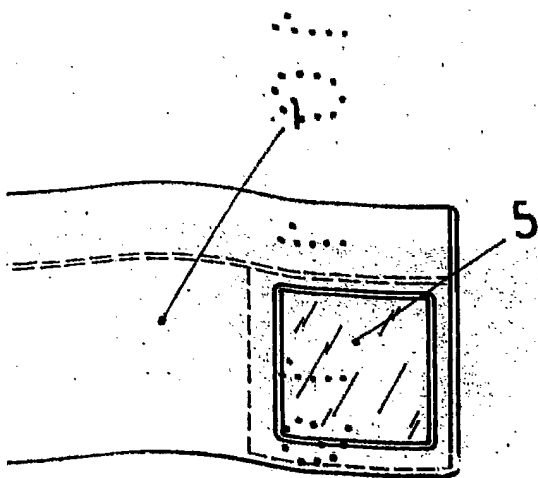


Fig 4

Escala variable
Madrid, 19 ENE. 1984
El Agente Oficial
JUAN DEL VALLE SANCHEZ

P. P.
José Izquierdo Paces