

ES

11

NUMERO

21

22

FECHA DE PRESENTACION

5 JUN 1984

V



ESPAÑA

MODELO DE UTILIDAD 16 JUN. 1984

30 PRIORIDADES:

31 NUMERO

32 FECHA

33 PAIS

47 FECHA DE PUBLICIDAD

865D 47/00

81 CLASIFICACION INTERNACIONAL

865D 83/00 ~~865D 47/00~~

64 TITULO DE LA INVENCIÓN

"DISPOSITIVO DOSIFICADOR MEJORADO"

71 SOLICITANTE (S)

D. LEOPOLDO POZO LANDOLT
D. SEBASTIAN ABELANET PARRA

DOMICILIO DEL SOLICITANTE

C/. Modolell, 5 BARCELONA-21

72 INVENTOR (ES)

73 TITULAR (ES)

D. LEOPOLDO POZO LANDOLT
D. SEBASTIAN ABELANET PARRA

74 REPRESENTANTE

D^a. M^a. LUISA ISERN CUYAS, Agente Oficial de la Propiedad Industrial

MEMORIA DESCRIPTIVA

El presente modelo de utilidad se refiere a un dispositivo dosificador mejorado.

5 En la invención se ha ideado un dispositivo dosificador para líquido, el cual se encuentra incorporado en el envase, estableciendo una comunicación entre éste y una cámara de dosificado asociada a dicho envase, cuya cámara presenta un cuello vertedor.

10 El dispositivo está concebido para que en una determinada posición del envase se establezca comunicación entre éste y la cámara de dosificado y para que en otra posición del envase, el interior de éste y la cámara se mantengan incomunicados, facultándose el vertido de la dosis contenida en ésta última.

15 Con el fin de facilitar la explicación se acompaña a la presente memoria descriptiva de una lámina de dibujos en la que se ha representado un caso de realización que se cita a título de ejemplo:

En los dibujos:

20 La figura 1, es una vista del dispositivo dosificador en la posición que adopta correspondiente a la vertical del envase.

La figura 2, corresponde a la posición que adopta el dosificador en la posición invertida del envase, y en cuya porción se efectúa el llenado de la cámara de dosificado.

25 La figura 3, muestra el envase en posición inclinada, en la posición de vertido de la dosis.

Haciendo referencia a las figuras, se aprecia en su realización un dispositivo dosificador para líquido de diversa densidad, el cual está constituido por una pieza designada en general por -1-, que configura un cuerpo hueco en cuyo interior se aloja el elemento de válvula, que en el caso del ejemplo se trata de una bola -2-, que obtura los pasos -3- y -4-, por gravedad y según la posición del dispositivo existiendo un alojamiento -5- para la bola -2- en el cual ambos pasos -3- y -4- se mantienen libres.

Este cuerpo -1-, se encuentra incorporado en el conjunto formado por el envase -6- y la cámara -7- de dosificación, provista de cuello vertedor -8-, que cierra con tapón -9-.

Su funcionamiento es como sigue:

Al invertir el envase -6- según la figura 2, la bola -2- ocupa el alojamiento -5-, estableciéndose comunicación entre el envase -6- y la cámara dosificadora -7-, que permanece cerrada con el tapón -9-.

Para el vertido de la dosis, se inclina el envase -6- según figura 3, de manera que la bola -2- obtura el paso -3-, conservando esta posición merced al plano inclinado -10-, que contrarresta la inclinación del envase.

El modelo dentro de su esencialidad puede ser llevado a la práctica en otras formas de realización que difieran en detalle de la indicada a título de ejemplo en la descripción y a las cuales alcanzará igualmente la protección que se recaba. Podrá pues construirse en cualquier

forma y tamaño con los materiales mas adecuados por quedar todo ello comprendido en el espíritu de las siguientes reivindicaciones.

5

= . =

10

REIVINDICACIONES

Descrito el objeto del presente invento, se declaran nuevas y no divulgadas en España, las siguientes reivindicaciones.

15

1.- Dispositivo dosificador mejorado, especialmente destinado para envases contenedores de líquidos de diversa densidad, caracterizado esencialmente por el hecho de estar constituido por una pieza (1), que incorpora una válvula (2) que actúa por gravedad, obturando los pasos (3) o (4) o bien manteniéndose en el alojamiento (5), estableciendo comunicación entre el envase (6) y la cámara de dosificado (7); y porque la pieza (0) comprende un plano inclinado (10) que mantiene a la bola en posición de obturación del paso (3), en la fase de vertido del contenido de la cámara (7), integrante de la dosis.

20

25

2.- Dispositivo dosificador mejorado.

Según se describe y reivindica en la presente memoria descriptiva que consta de 5 hojas foliadas y escritas a máquina por una sola cara.

Madrid, a

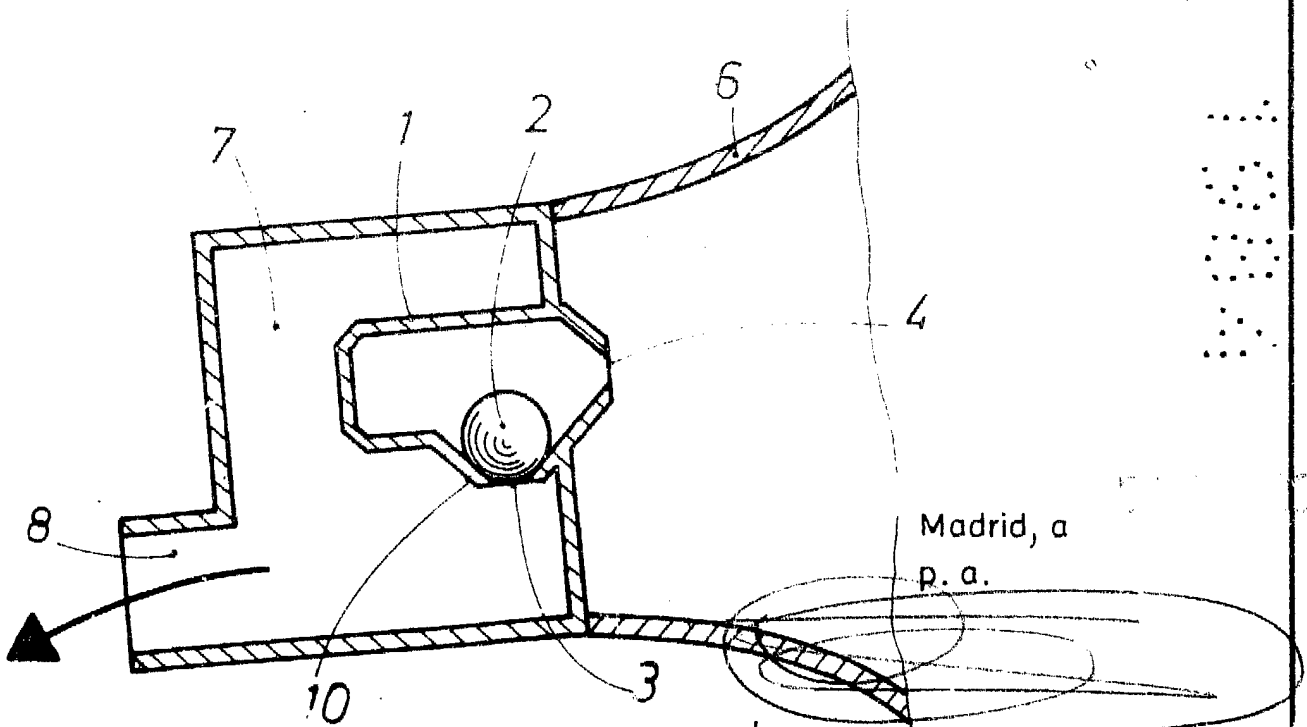
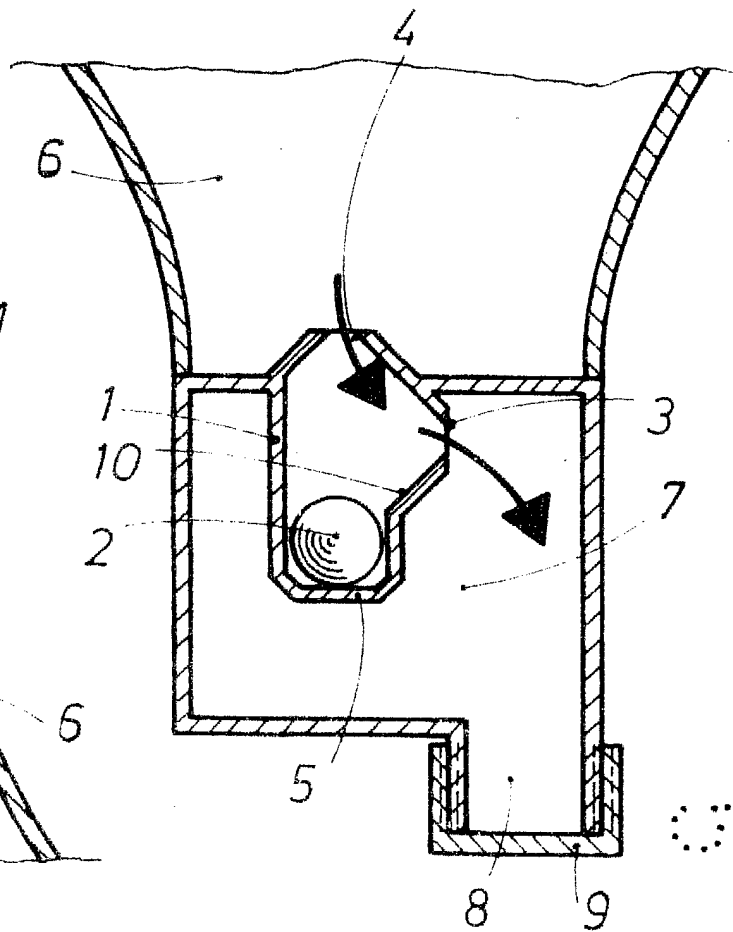
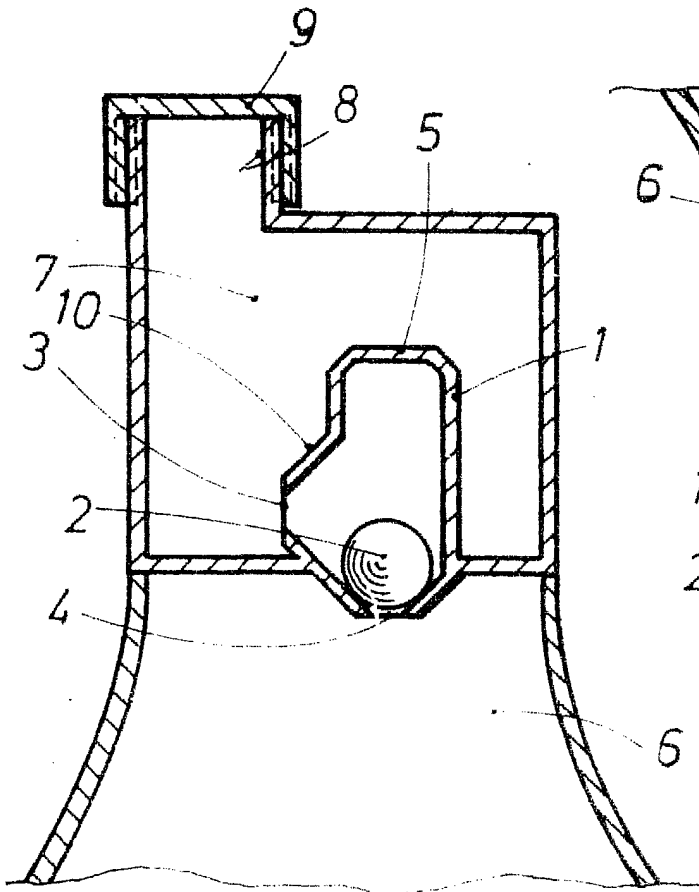
p. a.



mc.

FIG. 1

FIG. 2



Madrid, a
p. a.

FIG. 3