



ESPAÑA

10 ES	11	NUMERO	12 Y
	21	276.732	
	22	FECHA DE PRESENTACION	
		5 de enero 1.984	

MODELO DE UTILIDAD

16 JUL. 1984

30 PRIORIDADES:	32 FECHA	33 PAIS
31 NUMERO		

47 FECHA DE PUBLICIDAD	81 CLASIFICACION INTERNACIONAL
	FOGB 9/262

64 TITULO DE LA INVENCIÓN
"CORTINA OSCILANTE DE CIERRE HERMETICO"

71 SOLICITANTE (S)
RAMON NAVARRETE CHILLIDA Y OCTAVIO CORDON VALDECANTOS

DOMICILIO DEL SOLICITANTE
Pol.Ind.Virgen de la Salud, parcela 29 bis -CHIRIVELLA (Valencia)

72 INVENTOR (ES)

73 TITULAR (ES)

74 REPRESENTANTE
D.BERNARDO UNGRIA GOIBURU

1 El Estatuto vigente sobre Propiedad Industrial,
de 26 de julio de 1.929, en su texto refundido publicado
el 30 de abril de 1.930, establece los caracteres de paten
5 tabilidad de las invenciones de tipo industrial que tienen
por objeto obtener ventajas sobre lo ya conocido, admitien
do por consiguiente como patentables, las nuevas máquinas,
aparatos, instrumentos, procesos de fabricación, etc. La -
amplitud de conceptos previstos como patentables, ha lleva
do al legislador a aclarar (Artº.46) que la enumeración -
10 contenida en dicho cuerpo legal es puramente enunciativa
y no limitativa, haciéndola extensiva incluso a los descu
brimientos de tipo científico (Artº 47).

El Decreto de 26 de Diciembre de 1.947, recogien
do la Orden de 18 de noviembre de 1.935, confirma el crite
15 rio legal de que también serán patentables los instrumen
tos, objetos, o partes de los mismos, que aporten a la --
función a que son destinados, un beneficio o efecto nuevo,
y en definitiva que constituye una mejora sustancial sobre
lo anteriormente conocido.

20 Pues bién, a tenor de lo expuesto, y en base al
articulado que recoge los conceptos expresados, debe consi
derarse, que la invención a que se refiere la presente me
moría, constituye una novedad industrial, con característi
cas y ventajas que la hacen merecedora del privilegio de
25 explotación exclusiva que por ella se solicita, premiado
así los méritos de quién aporta a la industria del país u
na mejora efectiva y precisamente comprendida entre las -
enunciadas por la Ley como patentables. (Arts. 46 y 47 en
relación con el 171, en su nueva redacción afectada por la
30 Orden de 18 de noviembre de 1.935).

1 Un problema frecuente en muchos recintos y máqui-
nas industriales, es, conseguir un cierre hermético para de-
terminadas condiciones de trabajo. En los casos que se pre-
cisa circulen o transfieran productos entre un interior y -
5 un exterior, la aplicación de una puerta convencional no es
aconsejable, ya que, se pueden producir pérdidas de calor, -
producto y otros.

Una alternativa muy eficaz para el cierre de deter-
minados compartimentos la constituyen las cortinas, siendo-
10 en algunos casos una solución inadecuada por falta de hermé-
ticidad.

La invención objeto de la presente memoria consis-
te en un modelo de cortina que si produce un cierre herméti-
co, con unas cualidades que la hacen aplicable a muchos pro-
15 cesos en los que se pretenda aislar compartimentos o recin-
tos para evitar fugas o pérdidas de energía o de cierto ti-
po de productos.

Consiste la nueva invención en una serie de lamas
rectangulares, que se disponen verticalmente unas junto a -
20 otras para formar una superficie continua, constituyendo --
así la cortina. Estas lamas llevan dispuesto en su extremo
superior, un elemento tubular situado excéntricamente res--
pecto del borde superior de la lama.

Estos elementos tubulares son atravesados por una
25 barra de la cual cuelgan libremente las láminas que componen
la cortina y a las que se les provee de unos elementos de -
contrapeso en su parte inferior. El elemento tubular citado
se encuentra recortado en sus extremos para permitir alojar
en posición intercalada otro elemento tubular, dispuesto ex-
30 céntricamente como los anteriores pero en sentido contrario

1 al cual está unida otra lama más estrecha que cubre por una
de las caras la junta vertical de separación, existente en-
tre dos lamas de las que forman la superficie continua de -
la cortina.

5 Complementando la descripción anterior, se acompa
ña la presente memoria de una lámina de dibujos en la que -
aparece un ejemplo de realización de la cortina oscilante de
cierre hermético motivo de la presente solicitud.

10 La figura 1a, muestra en vistas de alzado un per-
fil y la constitución de las lamas (1) de mayor anchura que
constituyen la cortina propiamente dicha. En la parte supe-
rior se observa el elemento tubular (2), en posición excén-
trica respecto al cuerpo laminar (1) y recortado en dos reba
jes (5) con lo que el elemento tubular (2) es de menor anchur
15 ra que el cuerpo de la lama (1). En la parte inferior de la
lama (1) se observa la masa de contrapeso (4) que llevará a
la misma hacia la posición vertical del equilibrio.

20 La figura 2a, muestra en vistas de alzado y perfil
la forma constructiva de las lamas (7), mucho más estrechas
que las lamas (1) y que cubren las juntas verticales forma-
das en la concurrencia de éstas. Se observa que disponen --
también de un elemento tubular excéntrico (6) en uno de sus
extremos.

25 La figura 3a, es una vista de perfil del conjunto
de la cortina montado en su posición normal. En esta se ob-
servan las posiciones relativas que adoptan las lamas an-
chas (1) con contrapeso (4) y las lamas estrechas (7), ambas
soportadas por un eje (3) alrededor del cual oscilan al ser-
atravesados dos elementos tubulares (2) y (6) unidos a la -
30 parte superior de las mismas.

1

La figura 4a, muestra finalmente el aspecto general de la cortina oscilante de cierre hermético en vista de alzado. De la simple observación de esta figura y de lo dicho anteriormente se comprende inmediatamente la forma, construcción y forma de actuar de la nueva invención.

5

Queda totalmente definida de esta forma la nueva invención, con todas sus ventajas y características, siendo todo éllo de muy fácil entendimiento por cualquier experto en la materia.

10



15

20

25

30

1 Hecha la descripción a que se refiere la memoria
que antecede, es preciso insistir en que los detalles de -
realización de la idea expuesta, pueden variar, es decir, -
que pueden sufrir pequeñas alteraciones, basadas siempre -
8 en los principios fundamentales de la idea, que son en esencia
los que quedan reflejados en los párrafos de la descripción
hecha. En efecto, el Artículo 48 del Estatuto vigente
sobre Propiedad Industrial, establece como no patentables,
en su apartado tercero, "los cambios de forma, dimensiones
10 proporciones y materias de un objeto ya patentado" fijando
así el criterio del legislador en el sentido de que patentada
una idea que pueda dar lugar a una realidad práctica
e industrializable, nadie podrá apoyarse en ella para, a -
pretexto de haber introducido ligeras modificaciones, presentarla
18 como nueva y propia.

Este principio, en cuanto al alcance de la protección
del objeto patentado se refiere, se halla confirmado
por numerosas Sentencias del Tribunal Supremo, y entre ---
ellas, como más determinantes, en las de fecha 16 de octubre
20 de 1954, 23 de enero 1959, 20 de marzo 1964 y otras.

Establecido el concepto expresado, en cuanto a -
la amplitud que debe darse a la protección solicitada, se
redacta a continuación la Nota de Reivindicaciones, de ---
acuerdo con lo que se establece en el último párrafo del -
28 apartado tercero del artículo 100 de la Ley, sintetizando
así las novedades que se desean reivindicar:

NOTA DE REIVINDICACIONES

En resumen, el privilegio de explotación exclusiva
que se solicita, recaerá sobre las reivindicaciones si-
30 guientes:

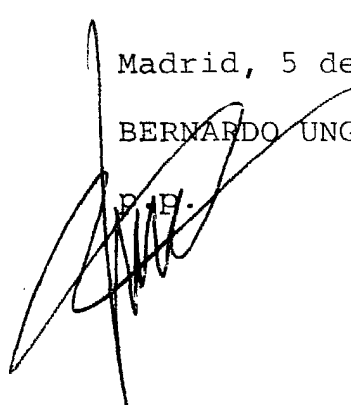
1 1a.- CORTINA OSCILANTE DE CIERRE HERMETICO, caracte-
terizada por el hecho de estar constituida por una serie de
lamas laminares rectangulares y verticales, dispuestas unas
5 junto a otras para formar una superficie continua, cada una
de cuyas lamas esta unida por su extremo superior y en dis-
posicion excéntrica, a un elemento tubular, a través del --
cual cuelgan libremente de una barra de soporte, a cuyo fin
están provistas, en su parte inferior, de un elemento de --
contrapeso; hallándose dicho elemento tubular recortado en
10 sus extremos para dejar paso, en posición intercalada, a --
otro elemento tubular, excéntricamente contrario, del cual
es solidaria otra lama que cubre, por una de las caras, la
junta vertical de separación existente entre las primeras -
lamas que forman la superficie continua de la cortina.

15 2a.- Se reivindica por último como objeto sobre -
el que ha de recaer el modelo de utilidad que se solicita:-
CORTINA OSCILANTE DE CIERRE HERMETICO.

 Todo conforme queda descrito y reivindicado en la
presente memoria descriptiva que consta de siete páginas
20 mecanografiadas y dibujos adjuntos.

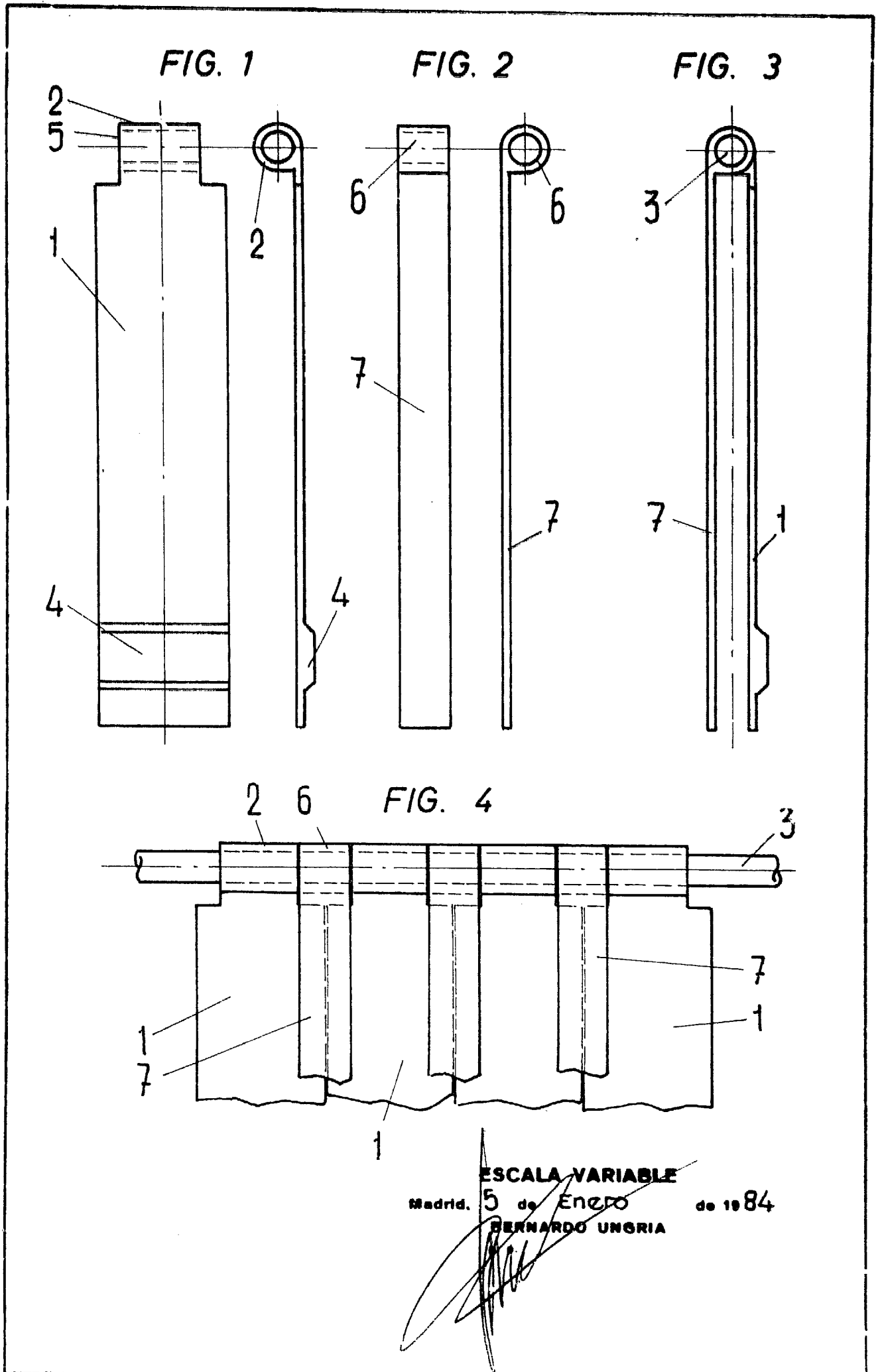
Madrid, 5 de enero 1984

BERNARDO UNGRIA



25

30



ESCALA VARIABLE

Madrid, 5 de Enero de 1984

BERNARDO UNGRIA