

REGISTRO DE LA PROPIEDAD INDUSTRIAL



ESPAÑA

10 ES	11 NUMERO	12 Y
21	276701	
22	FECHA DE PRESENTACION	
	4 de Enero 1984	

MODELO DE UTILIDAD

16 JUN. 1984

30 PRIORIDADES	31 NUMERO	32 FECHA	33 PAIS
----------------	-----------	----------	---------

47 FECHA DE PUBLICIDAD	51 CLASIFICACION INTERNACIONAL
	DOGG 5/00

54 TITULO DE LA INVENCIÓN
"DISPOSITIVO DESMANCHADOR POR ULTRASONIDOS"

71 SOLICITANTE (S)
JASO ULTRASONIDOS, S.A.

DOMICILIO DEL SOLICITANTE
Camino del Mar, s/n - Pol.Ind. III - ALBORAYA (Valencia)

72 INVENTOR (ES)

73 TITULAR (ES)

74 REPRESENTANTE
D. BERNARDO UNGRIA GOLBURU

1
5
10
15
20
25
30

El Estatuto vigente sobre Propiedad Industrial, de 26 de julio de 1.923, en su texto refundido publicado el 30 de abril de 1.930, establece los caracteres de patentabilidad de las invenciones de tipo industrial que tienen por objeto obtener ventajas sobre lo ya conocido, admitiendo por consiguiente como patentables, las nuevas máquinas, aparatos, instrumentos, procesos de fabricación, etc. La amplitud de conceptos previstos como patentables, ha llevado al legislador a aclarar (Artº.46) que la enumeración contenida en dicho cuerpo legal es puramente enunciativa y no limitativa, haciéndola extensiva incluso a los descubrimientos de tipo científico (Artº 47).

El Decreto de 26 de Diciembre de 1.947, recogiendo la Orden de 18 de noviembre de 1.935, confirma el criterio legal de que también serán patentables los instrumentos, objetos, o partes de los mismos, que aporten a la función a que son destinados, un beneficio o efecto nuevo, y en definitiva que constituye una mejora sustancial sobre lo anteriormente conocido.

Pues bién, a tenor de lo expuesto, y en base al articulado que recoge los conceptos expresados, debe considerarse, que la invención a que se refiere la presente memoria, constituye una novedad industrial, con características y ventajas que la hacen merecedora del privilegio de explotación exclusiva que por ella se solicita, premiado así los méritos de quién aporta a la industria del país una mejora efectiva y precisamente comprendida entre las enunciadas por la Ley como patentables. (Art. 46 y 47 en relación con el 171, en su nueva redacción afectada por la Orden de 18 de noviembre de 1.935).

1

Pasando a describir el objeto de la presente solicitud, se hace constar que la finalidad que se persigue, es la de ofrecer al público en general y especialmente a los establecimientos destinados a la limpieza de ropa, un dispositivo desmanchador por ultrasonidos.

5

El dispositivo en cuestión, debido a sus características constructivas, esta capacitado para quitar manchas localizadas en determinados puntos de la ropa, con una gran sencillez y efectividad.

10

Comprende un cuerpo de aplicación de los ultrasonidos, que esta conformado a modo de pistola. Esta pistola comprende un cabezal, con cabeza plana de aplicación sobre el tejido, siendo dicho cabezal un sonotrono, preferentemente de acero inoxidable o titanio, y va unido, por pegado con resina preferentemente, a un transductor ultrasónico montado en el cuerpo de aplicación, y conectado a un generador de ultrasonidos que se pone en funcionamiento a través del cierre del circuito que se establece con el gatillo de la pistola.

15

20

El cabezal o sonotrono esta provisto de un vaciado interior por el cual fluye, por gravedad, un disolvente, sólo o combinado con un detergente. En él se ha establecido un regulador de paso de dicho disolvente que es abastecido desde un depósito situado con la elevación adecuada.

25

Para la mejor comprensión de lo expuesto y sin que sirva de límite a su realización práctica, se han confeccionado unos dibujos, que se acompañan como parte integrante de esta memoria, en los cuales puede verse lo siguiente:

30

En la figura 1a.- se representa el conjunto del dispo

1

sitivo en alzado de perfil. El cuerpo de aplicación -1-, en forma de pistola, lleva incorporado a modo de cañón el cabezal o sonotrono -2-, con su cabeza aplanada -3- para su aplicación sobre el tejido a tratar. El mango -8- de la pistola o cuerpo de aplicación, provisto del gatillo -7-, y un regulador manual de paso -10- para el fluido disolvente-detergente. El depósito del fluido -9-, comunicado por un conducto flexible al cuerpo de aplicación. El generador de ultrasonidos -6-, conectado al cuerpo de aplicación.

5

10

En la figura 2a.- se representa un detalle del sonotrono -2-, al que esta unido por medio de resina -5- el transductor ultrasonido, montado en el interior del cuerpo de aplicación o pistola. Se detalla también la forma en que la cabeza plana -3- del sonotrono, se aplica sobre el tejido -11-.

15

Tal como se aprecia en los citados dibujos, el funcionamiento del dispositivo resulta de gran sencillez, ya que con la simple pulsación del gatillo de la pistola o cuerpo de aplicación, una vez situada la cabeza plana -3- sobre el tejido, el disolvente fluye y empapa la mancha del tejido a eliminar, lo que se produce mediante la vibración ultrasónica que agita violentamente el disolvente en el interior del tejido.

20

25

De lo expuesto se deducen las grandes ventajas que el dispositivo aporta a la limpieza de tejidos, para la eliminación de manchas localizadas.



1 Hecha la descripción a que se refiere la memoria
que antecede, es preciso insistir en que los detalles de -
realización de la idea expuesta, pueden variar, es decir, -
que pueden sufrir pequeñas alteraciones, basadas siempre -
5 en los principios fundamentales de la idea, que son en esen-
cia los que quedan reflejados en los párrafos de la descrip-
ción hecha. En efecto, el Artículo 48 del Estatuto vigente
sobre Propiedad Industrial, establece como no patentables,
en su apartado tercero, "los cambios de forma, dimensiones
10 proporciones y materias de un objeto ya patentado" fijando
así el criterio del legislador en el sentido de que paten-
tada una idea que pueda dar lugar a una realidad práctica
e industrializable, nadie podrá apoyarse en ella para, a -
pretexto de haber introducido ligeras modificaciones, pre-
15 sentarla como nueva y propia.

Este principio, en cuanto al alcance de la protec-
ción del objeto patentado se refiere, se halla confirmado
por numerosas Sentencias del Tribunal Supremo, y entre ---
ellas, como más determinantes, en las de fecha 16 de octu-
20 bre de 1954, 23 de enero 1959, 20 de marzo 1964 y otras.

Establecido el concepto expresado, en cuanto a -
la amplitud que debe darse a la protección solicitada, se
redacta a continuación la Nota de Reivindicaciones, de ---
acuerdo con lo que se establece en el último párrafo del -
25 apartado tercero del artículo 100 de la Ley, sintetizando
así las novedades que se desean reivindicar:

NOTA DE REIVINDICACIONES

3 En resumen, el privilegio de explotación exclusi-
va que se solicita, recaerá sobre las reivindicaciones si-
guientes:

1

1a.- DISPOSITIVO DESMANCHADOR POR ULTRASONIDOS, -
 caracterizado esencialmente por estar constituido por un --
 cuerpo de aplicación de los ultrasonidos, conformado a modo
 de pistola, que comprende un cabezal con cabeza plana de --
 aplicación, siendo dicho cabezal un sonotrono, preferente--
 mente de acero inoxidable o titanio, el cual va unido, por
 pegado con resina, a un transductor ultrasónico montado en
 el cuerpo de aplicación y conectado a un generador de ultra
 sonidos que se pone en funcionamiento a través del gatillo
 de la pistola; con la particularidad, además, que el cabe--
 zal o sonotrono esta provisto de un vaciado interior, por -
 el cual fluye por gravedad un disolvente, sólo o combinado
 con un detergente, contenido en un recipiente conectado al
 cuerpo de aplicación, el cual cuenta con un regulador de pa
 so de dicho disolvente.

5

10

15

2a.- Se reivindica por último como objeto sobre -
 el que ha de recaer el modelo de utilidad que se solicita:-
 DISPOSITIVO DESMANCHADOR POR ULTRASONIDOS.

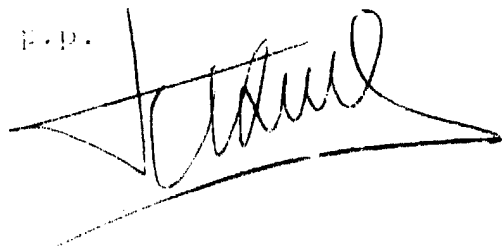
20

Todo conforme queda descrito y reivindicado en la
 presente memoria descriptiva que consta de seis páginas me-
 canografiadas y dibujos adjuntos.

Madrid, 4 de enero 1984

BERNARDO UNGRIA

E.P.



25

30

FIG. 1

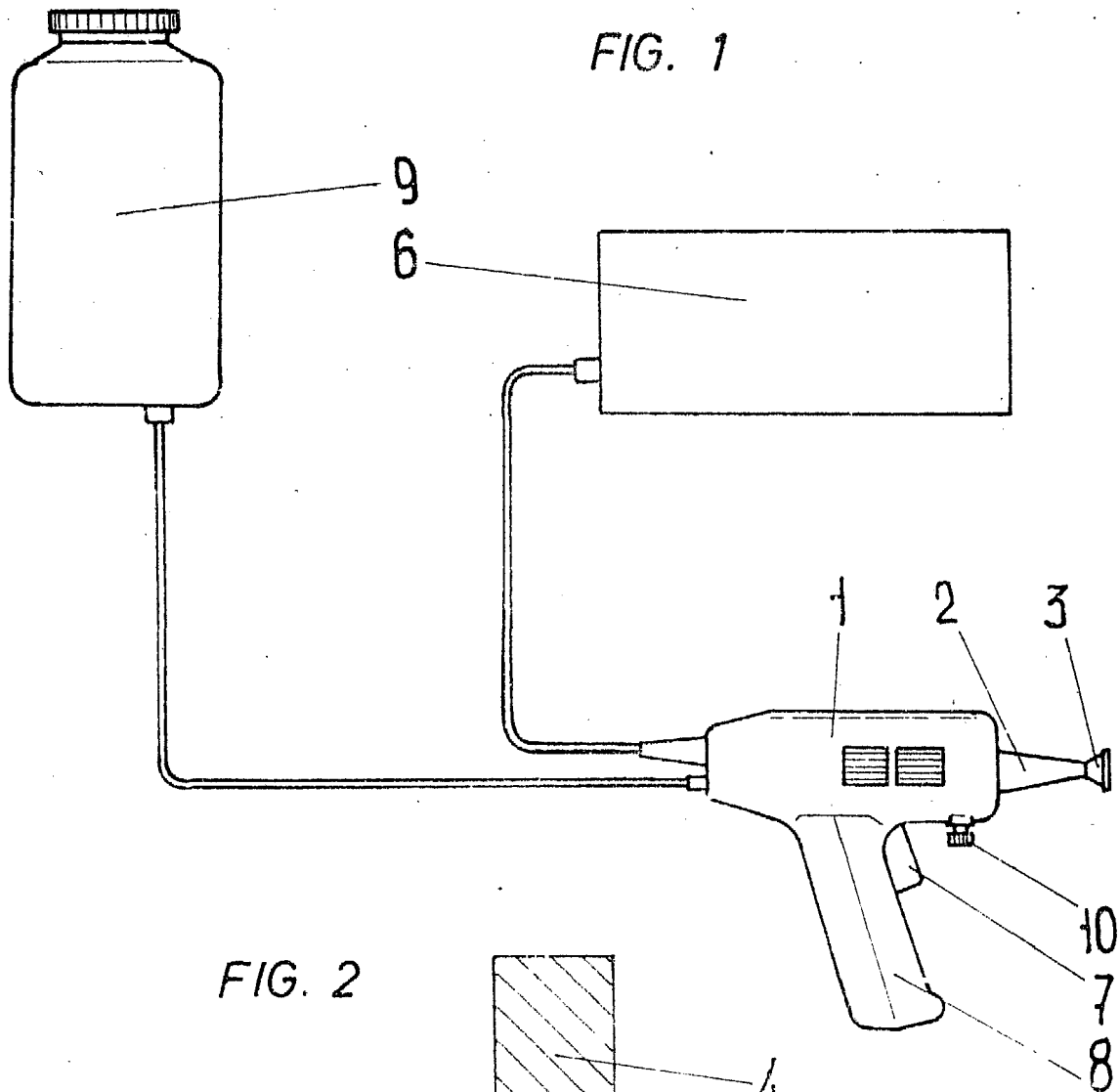
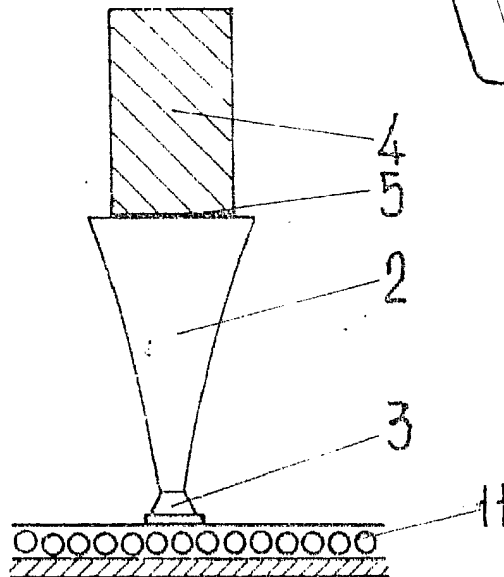


FIG. 2



ESCALA VARIABLE

Madrid, 4 de Enero de 1984

BERNARDO UNGRIA

F. P.