



ESPAÑA

(10) ES	(11) NUMERO	(15) Y
(2)	276684	
(22)	FECHA DE PRESENTACION	
	6 enero 1.984	

MODELO DE UTILIDAD

16 JUL. 1984

(30) PRIORIDADES	(32) FECHA	(33) PAIS
(31) NUMERO		

(47) FECHA DE PUBLICIDAD	(51) CLASIFICACION INTERNACIONAL
	E06B9/02

(54) TITULO DE LA INVENCIÓN
PROTECTOR PARA BALCONES Y VENTANAS.

(71) SOLICITANTE (S)
DON JOSE MENDIGUREN ISASA.

DOMICILIO DEL SOLICITANTE
Casa Ana-Enea Ctra. Gral. Gaintxurizqueta OYARZUN (Guipúzcoa).

(72) INVENTOR (ES)

(73) TITULAR (ES)

(74) REPRESENTANTE
DON BERNARDO UNGRIA GOIBURU.

1 El Estatuto vigente sobre Propiedad Industrial, de
26 de Julio de 1929, en su texto refundido publicado el 30
de Abril de 1930, establece los caracteres de patentabili-
dad de las invenciones de tipo industrial que tienen por
5 objeto obtener ventajas sobre lo ya conocido, admitiendo
por consiguiente como patentables, las nuevas máquinas, a-
paratos, instrumentos, procesos de fabricación, etc. La am
plitud de conceptos previstos como patentables, ha llevado
al legislador a aclarar (Artº. 46) que la enumeración con-
10 tenida en dicho cuerpo legal es puramente enunciativa y no
limitativa, haciéndola extensiva incluso a los descubrimien-
tos de tipo científico (Artº. 47).

El Decreto de 26 de Diciembre de 1947, recogiendo
la Orden de 18 de Noviembre de 1935, confirma el criterio
15 legal de que también serán patentables los instrumentos, ob-
jetos, o partes de los mismos, que aporten a la función a
que son destinados, un beneficio o efecto nuevo, y en defi-
nitiva que constituyan una mejora sustancial sobre lo ante
riormente conocido.

20 Pues bien, a tenor de lo expuesto, y en base al ar
ticulado que recoge los conceptos expresados, debe conside-
rarse, que la invención a que se refiere la presente memo-
ria, constituye una novedad industrial, con características
y ventajas que la hacen merecedora del privilegio de explo-
25 tación exclusiva que por ella se solicita, premiando así
los méritos de quien aportó a la industria del país una me-
jora efectiva y precisamente comprendida entre las enuncia-
das por la Ley como patentables. (Arts. 46 y 47 en relación
con el 171, en su nueva redacción afectada por la Orden de
30 18 de Noviembre de 1.935).

1 La presente invención, según se expresa en el
enunciado de esta memoria descriptiva, consiste en un pro-
tector para balcones y ventanas.

5 En la actualidad, los protectores para balcones
y ventanas, se encuentran constituidos mediante toldos que
garantizan la protección contra el sol y la lluvia y que
generalmente están compuestos por una tela o lona imper-
meable que se enrolla para su recogimiento.

10 La utilización de este tipo de toldos es costosa
y de difícil mantenimiento.

15 El objeto de la presente invención consiste en
obtener un protector de fácil fabricación y bajo costo que
sustituya a los actuales toldos, además de que por su es-
tructura pueda adaptarse perfectamente a los balcones y
ventanas y adoptar las diversas posiciones de utilización
y por supuesto la de recogida.

20 En líneas generales el protector se encuentra
compuesto básicamente de tres piezas configuradas median-
te placas de poliéster que quedan articuladas por sus bor-
des mayores mediante cuerdas cuyos extremos se disponen em-
bebidos en el propio material de las placas de poliéster.

25 Otro objeto de la presente invención consiste en
el hecho de que la placa que va a constituir el protector
propiamente dicho, podrá disponer de unos medios de posi-
cionamiento regulable con respecto a otra de las placas,
que se encontrará fija tanto al balcón superior al que va
a cubrir o a la zona superior del hueco de la ventana.

30 Para complementar la descripción que seguida-
mente se va a realizar y con el fin de ayudar a una mejor
comprensión de las características del invento, se acompaña

1 con la presente memoria descriptiva un juego de dibujos
donde se ha representado lo siguiente:

5 La figura 1ª muestra una vista en alzado frontal
de un balcón provisto del protector objeto de la presente
invención, cuando se encuentra en su posición extendida.

10 La figura 2ª corresponde a una vista en alzado
lateral del balcón provisto del protector objeto de la
presente invención, observándose en una posición extendida,
además de que en líneas de trazos se observa su posición
de recogida.

La figura 3ª corresponde a una vista en alzado
frontal de una ventana provista del protector objeto de la
presente invención.

15 La figura 4ª representa una vista en alzado la-
teral de una ventana provista del protector objeto de la
presente invención.

20 La figura 5ª corresponde a una vista ampliada
del detalle A de la figura 2 y representa la articulación
de la placa protectora propiamente dicha, por uno de sus
bordes menores, con el extremo final de un tramo de los tu-
bos telescópicos que constituyen el medio de posicionamien-
to regulable.

25 La figura 6ª corresponde a una vista en sección
de la figura 5ª por su línea de corte A-B.

La figura 7ª corresponde a una vista en sección
del detalle B de la figura 2, es decir de la zona de aco-
plamiento entre los dos tramos de un tubo telescópico cons-
titutivo del medio de posicionamiento regulable.

30 La figura 8ª corresponde a una vista en sección
por la línea de corte C-D de la figura 7ª.

1 La figura 9ª corresponde a una vista en alzado lateral con una porción seccionada, de la zona de articulación entre uno de los tramos de un tubo telescópico, con la fachada.

5 Por último, la figura 10ª corresponde a una vista en alzado frontal de la figura 9.

10 Como puede observarse, a tenor de los planos comentados, el protector para balcones y ventanas objeto de la presente invención, se constituye mediante al menos dos piezas 1 y 2, configuradas mediante placas rectangulares de poliéster. El protector puede llevar también una tercera placa 3 de poliéster a modo de faldón.

15 Las placas de poliéster 1, 2 y 3 quedan unidas por sus bordes mayores mediante cuerdas 4, cuyos extremos quedan embebidos en el propio material de la placa de poliéster correspondiente.

20 Con esta estructura, la primera de las placas 1 queda situada y fijada sobre la zona inferior del balcón 6 superior al balcón 5 que se va a cubrir. De esta manera la placa 2 queda en posición de protector propiamente dicho y la placa 3 como faldón, al disponer la placa 2 un medio telescópico 7 que permite regular la inclinación de la placa 2 en múltiples posiciones, y además hacer adoptar a la placa 2 una posición de recogimiento bajo el balcón 6 según se muestra en la figura 2ª de los planos que se acompañan al representar la placa 2 y el faldón 3 con línea de puntos.

30 El medio telescópico 7 queda constituido por dos tramos tubulares 8 y 9, de los cuales el tramo de mayor diámetro 8 o exterior presenta en su extremo libre la dis-

1

posición de un tornillo 10 de giro que se ajusta sobre uno de los bordes laterales de la placa 2, según se observa en las figuras 5ª y 6ª de los planos que se acompañan.

5

El tramo tubular 9 por su extremo libre presenta también otro tornillo de giro 11 ajustado sobre el propio tubo 9 mediante un pasador 12, a la vez que el tornillo 11 queda fijado a la fachada 13.

10

Los dos tramos tubulares 8 y 9 enchufables entre si, disponen de unas alineaciones longitudinales de orificios, los cuales al coincidir posibilitan la entrada de un pasador 14 que emerge de la zona central interior del tramo central de una brida en U 15 cuyas ramas 16 se ajustan por presión sobre el contorno exterior del tramo tubular 8 de mayor diámetro, constituyendo esta brida 15 el elemento de fijación entre ambos tramos telescópicos 8 y 9 en las diversas posiciones relativas para poder posicionar debidamente la placa 2, tanto en su situación de uso como en la de recogida.

15

20

Los dos medios telescópicos se disponen en ambos bordes menores de la placa 2.

25

Cuando el protector objeto de la presente invención va a ser utilizado en un ventanal, solamente se constituirá mediante dos placas de pliéster 1 y 2 unidas por las correspondientes cuerdas 4. En esta utilización, la placa 1 se dispone sobre la zona superior del hueco de la ventana, en una posición horizontal y sobresaliendo de la fachada 13, para que la placa 2 quede colgada en posición vertical, realizando las funciones de protector propiamente dicho.

30

El protector objeto de la presente invención ade-

1

más de servir como sombrilla o protector contra el sol, actua también como protector para la lluvia.

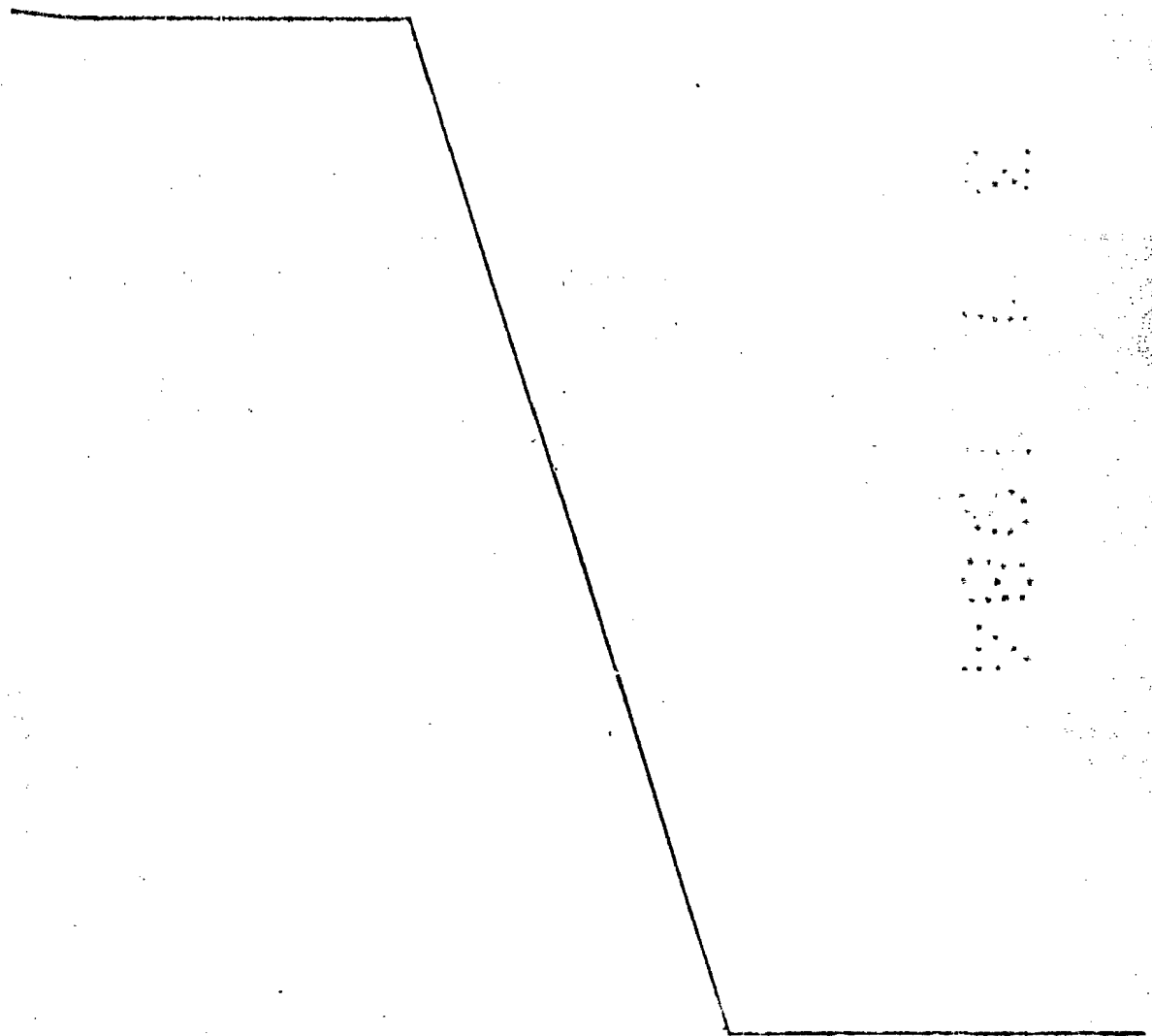
5

Las placas 1, 2 y 3, y preferentemente la placa 2 que va a actuar como protector propiamente dicho, dispone en su material constitutivo, de unos refuerzos a todo lo largo de la placa, para evitar el pandeo de la misma y posibilitando además la perfecta fijación de los tramos tubulares de los medios telescópicos.

10

Con esta constitución, se consigue un protector para balcones y ventanas de reducido costo de fabricación, de fácil instalación y de nulo coste de mantenimiento, con lo cual supone una gran ventaja sobre los actuales toldos a base de lona y mecanismos de enrollado.

15



20

25

30

1 Hecha la descripción a que se refiere la memoria
que antecede, es preciso insistir en que los detalles de
realización de la idea expuesta, pueden variar, es decir,
que pueden sufrir pequeñas alteraciones, basadas siempre
5 en los principios fundamentales de la idea, que son en esen-
cia los que quedan reflejados en los párrafos de la descrip-
ción hecha. En efecto, el Artículo 48 del Estatuto vigente
sobre Propiedad Industrial, establece como no patentables,
en su apartado tercero, "los cambios de forma, dimensiones,
10 proporciones y materias de un objeto ya patentado" fijando
así el criterio del legislador en el sentido de que paten-
tada una idea que pueda dar lugar a una realidad práctica
e industrializable, nadie podrá apoyarse en ella para, a
pretexto de haber introducido ligeras modificaciones, pre-
15 sentarla como nueva y propia.

Este principio, en cuanto al alcance de la protec-
ción del objeto patentado se refiere, se halla confirmado
por numerosas Sentencias del Tribunal Supremo, y entre -
ellas, como más terminantes, en las de fechas 16 de octubre
20 de 1954, 23 de enero de 1959, 20 de marzo de 1964 y otras.

Establecido el concepto expresado, en cuanto a la
amplitud que debe darse a la protección solicitada, se re-
dacta a continuación la Nota de Reivindicaciones, de acuer-
do con lo que se establece en el último párrafo del apar-
25 tado tercero del Artículo 100 de la Ley, sintetizando así
las novedades que se desean reivindicar:

NOTA DE REIVINDICACIONES

En resumen, el privilegio de explotación exclusi-
va que se solicita, recaerá sobre las reivindicaciones si-
30 guientes:

1

1ª.- PROTECTOR PARA BALCONES Y VENTANAS, que esencialmente se caracteriza por constituirse mediante al menos dos piezas configuradas mediante placas rectangulares de poliéster, que quedan articuladas por dos de sus bordes mayores, mediante cuerdas cuyos extremos se disponen embebidas en el propio material de cada placa, pudiendo presentar una de las placas medios de posicionamiento regulable con respecto a la otra placa, la cual se encuentra fija en el balcón superior o a la zona superior de la ventana a cubrir.

5

10

2ª.- PROTECTOR PARA BALCONES Y VENTANAS, según la 1ª reivindicación, caracterizado porque la placa provista de medios de posicionamiento regulable, presenta en su borde mayor libre, la articulación, también mediante cuerdas, de otra placa de idénticas características a modo de faldón.

15

3ª.- PROTECTOR PARA BALCONES Y VENTANAS, según 1ª y 2ª reivindicaciones, caracterizado porque los medios de posicionamiento regulable se constituyen mediante un par de tubos telescópicos situados cada uno en los laterales menores de la placa, de tal manera que uno de los tramos de cada par, se articula a la fachada mientras que los otros dos tramos de cada par se articulan en los laterales menores de la placa posicionable, disponiendo todos los tramos de una serie de orificios en alineación longitudinal, que al coincidir en cada posición relativa de cada tramo, se permite la entrada de un pasador que emerge de la zona central interna de una brida en U, cuyas alas se ajustan por presión sobre el tramo del tubo telescópico de mayor diámetro.

20

25

30

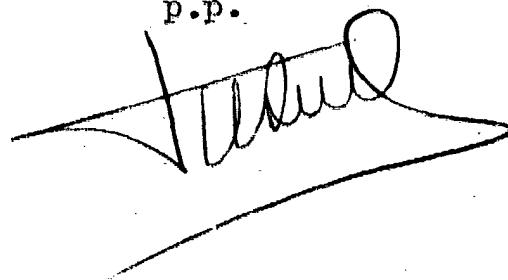
1 4a.- Se reivindica por último como objeto sobre
el que ha de recaer el Modelo de Utilidad que se solicita:
"PROTECTOR PARA BALCONES Y VENTANAS".

5 Todo conforme queda descrito y reivindicado en
la presente Memoria descriptiva que consta de diez páginas
mecanografiadas y dibujos adjuntos.

Madrid, 3 enero 1.984

BERNARDO UNGRIA

P.P.

10 

10

15

20

25

30

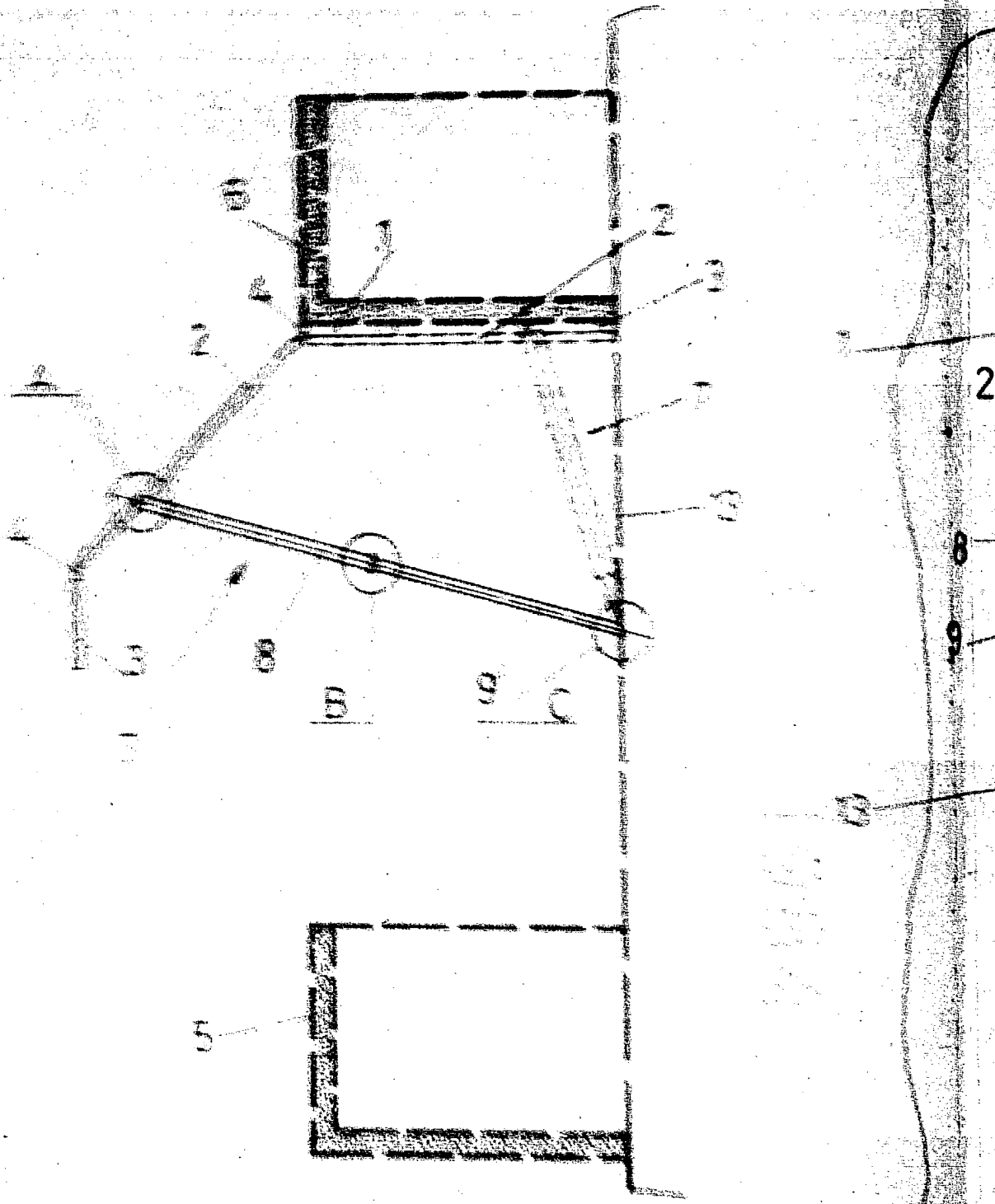


FIG. 2

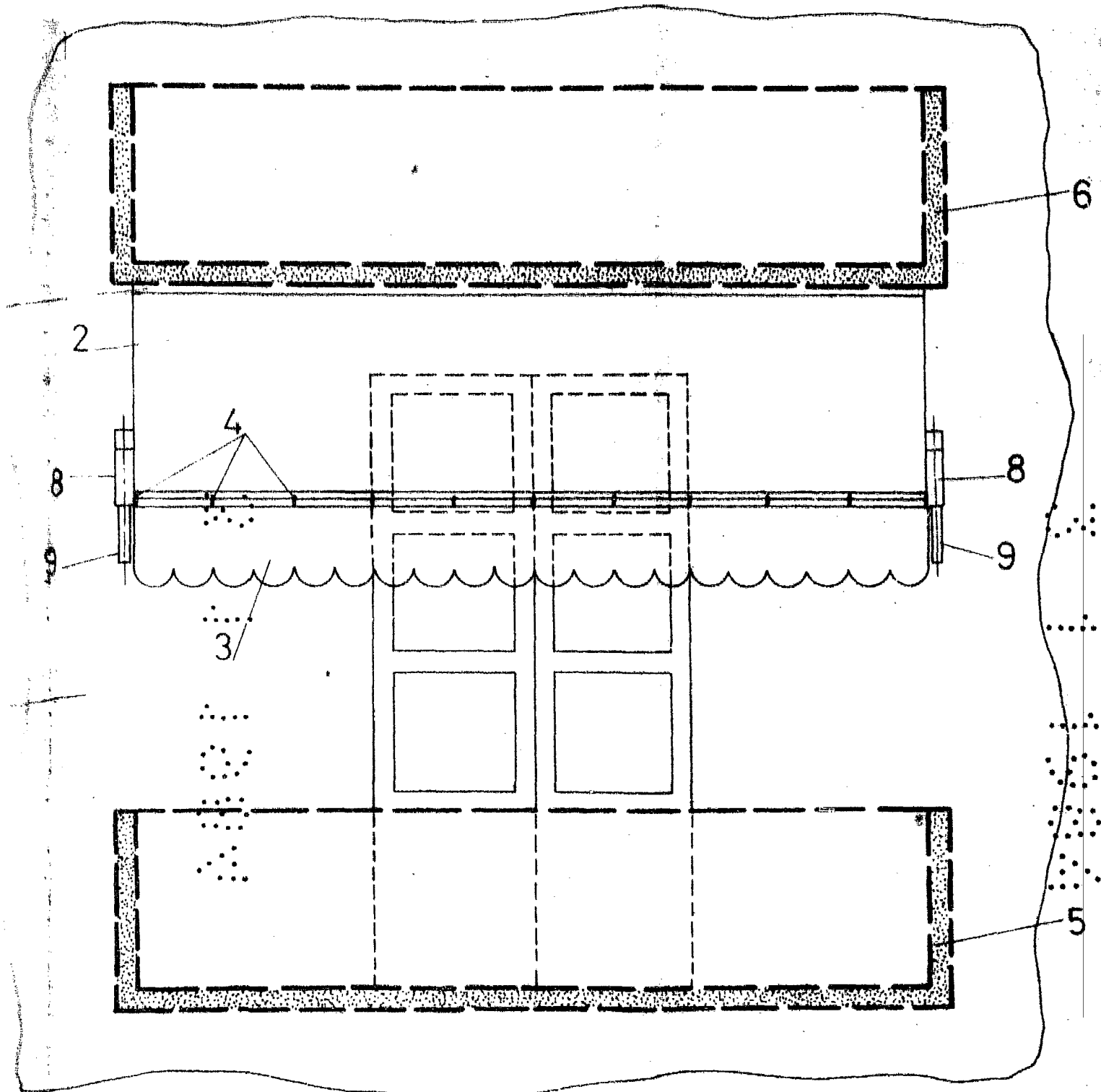


FIG. 1

ESCALA VARIABLE
Madrid, 3 enero 1.984
BERNARDO UNGRIA

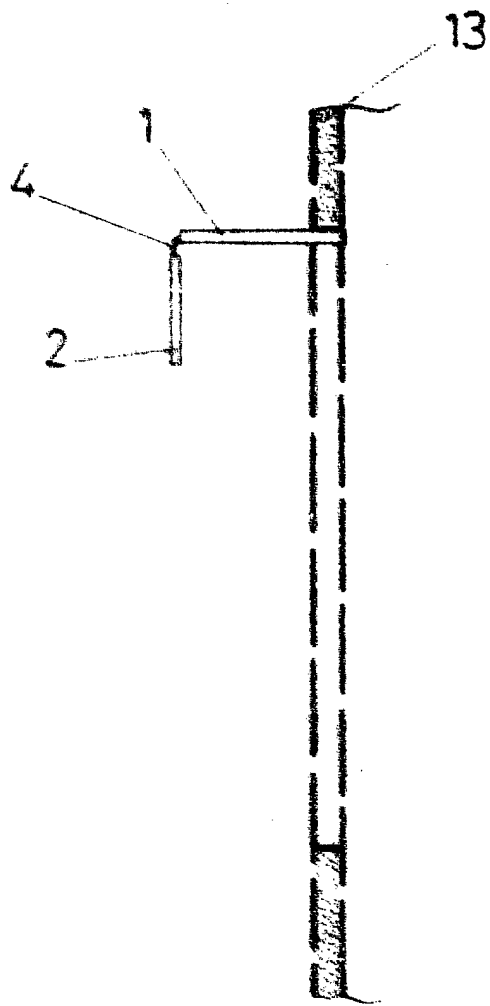


FIG. 4

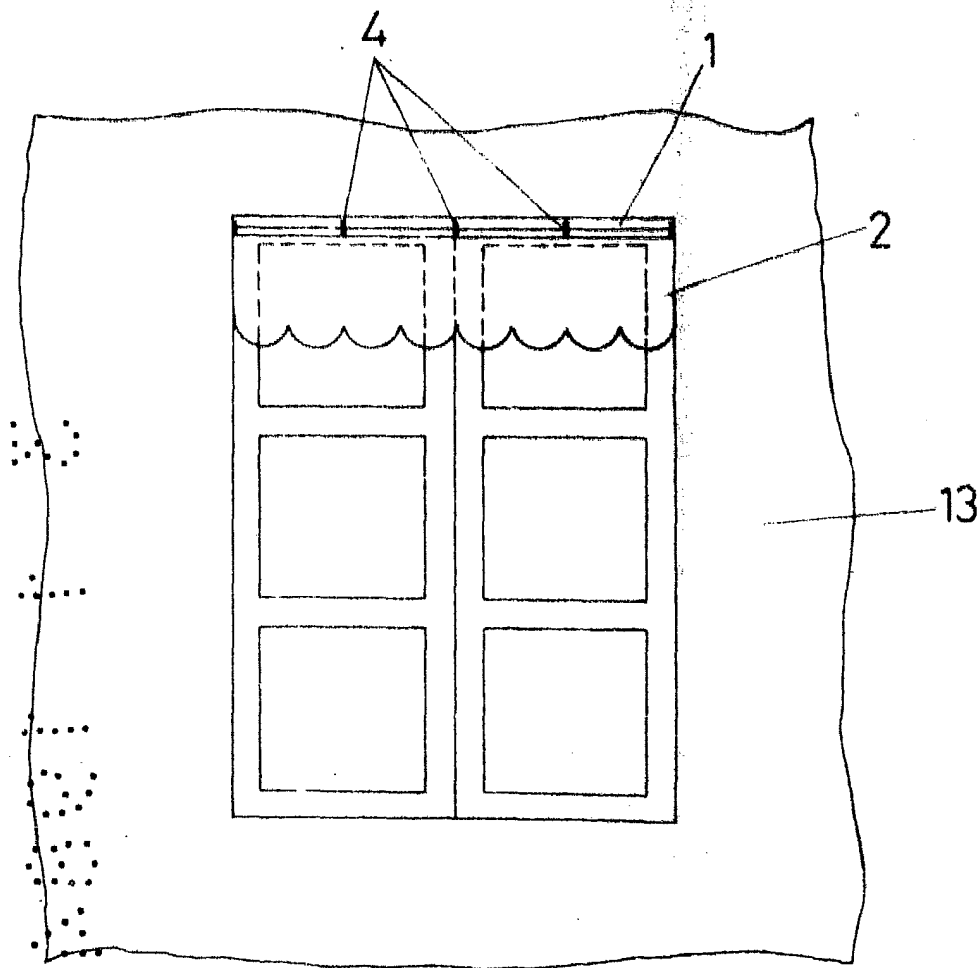
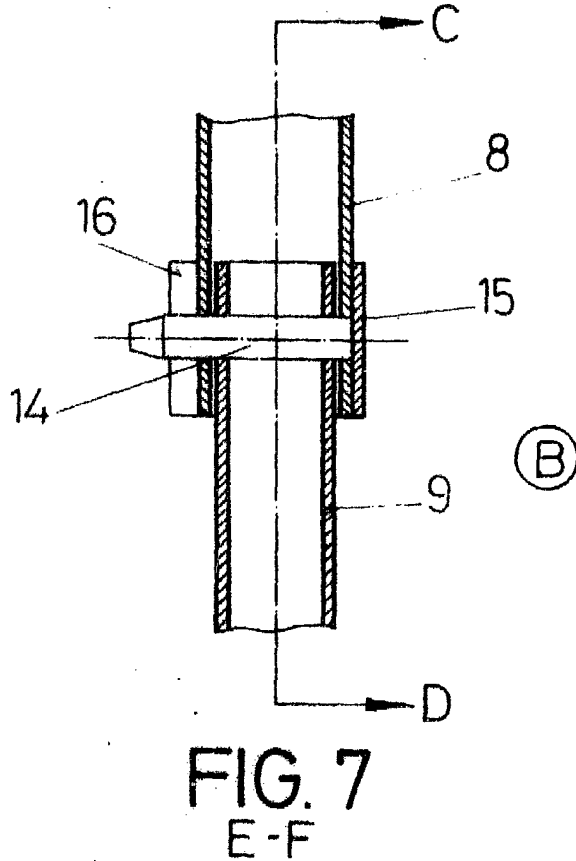
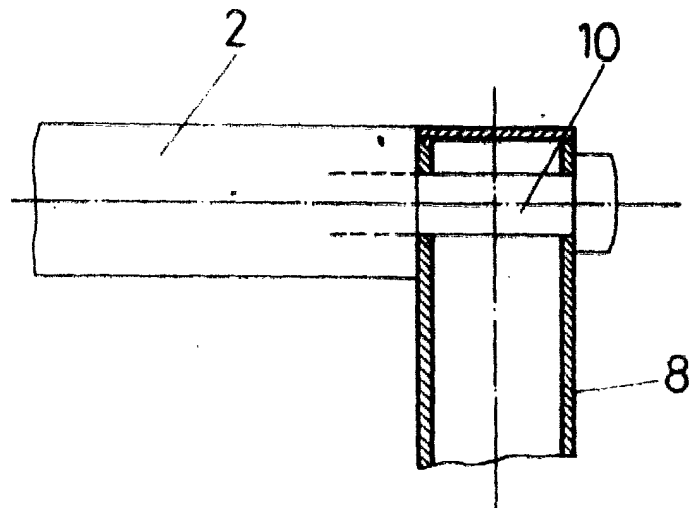
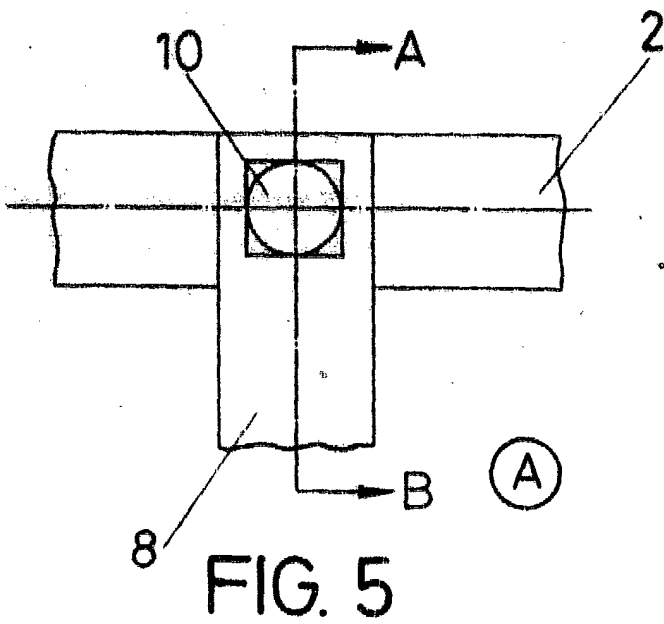


FIG. 3

MEGALA VARIABLE
Pat. 11, 7 enero 1. 45
BERNARDO UNGRIA

Bernardo Ungria



ECCALA VARIABLE
Madrid, 3 enero 1.984
BERNARDO UNGRIA
P.D.

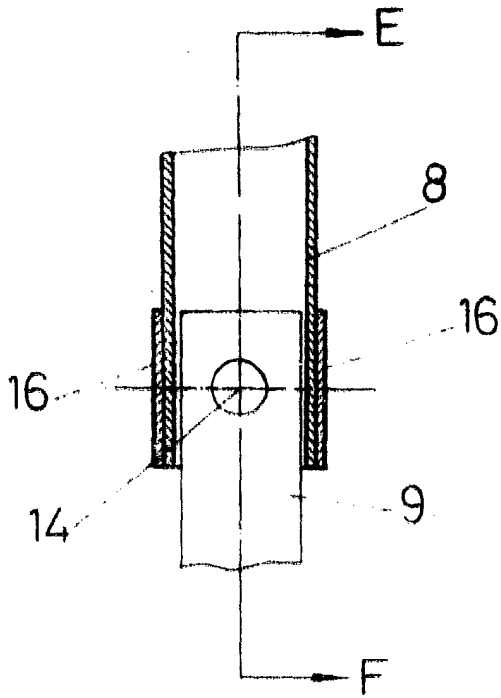


FIG. 8
C-D

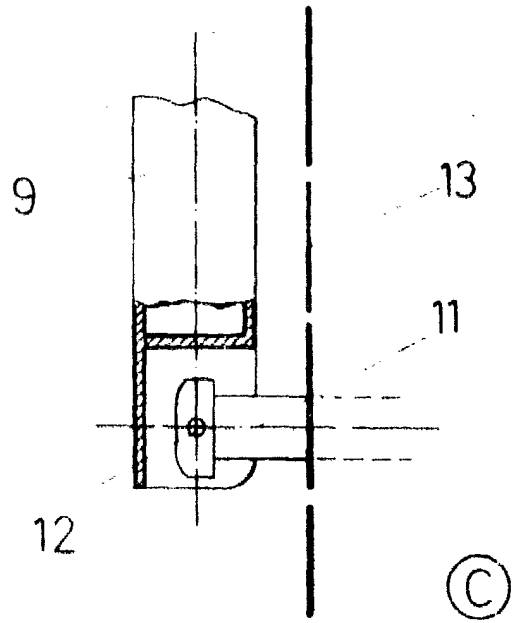


FIG. 9
G-H

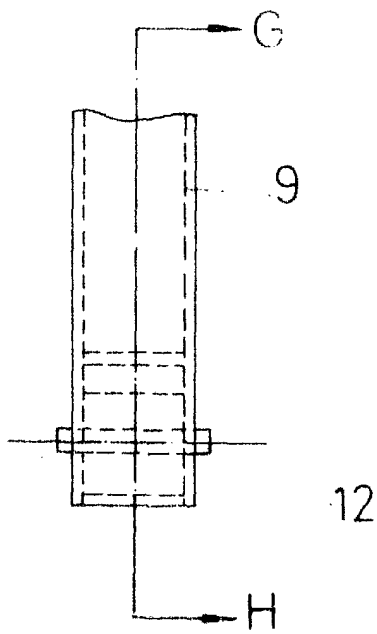


FIG. 10

[Handwritten signature]