

(10) ES (11) NUMERO (21) 276672 (22) FECHA DE PRESENTACION 2 ENL. 1984	(18) Y
--	--------



ESPAÑA

MODELO DE UTILIDAD

16 JUL. 1984

(30) PRIORIDADES:	(32) FECHA	(33) PAIS
(31) NUMERO		

(47) FECHA DE PUBLICIDAD	(51) CLASIFICACION INTERNACIONAL A63B71/08
--------------------------	---

(54) TITULO DE LA INVENCIÓN

"JUEGO DEPORTIVO PERFECCIONADO".

(71) SOLICITANTE (S)

D. PEDRO ANTONIO FERNANDEZ GONZALEZ

DOMICILIO DEL SOLICITANTE

Barrio Gaudí, Bloque Siena, 1ª planta, nº 9 - REUS (Tarragona)

(72) INVENTOR (ES)

(73) TITULAR (ES)

D. PEDRO ANTONIO FERNANDEZ GONZALEZ

(74) REPRESENTANTE

D. JAIME ISERN CUYAS, Agente Oficial de la Propiedad Industrial.

MEMORIA DESCRIPTIVA

El presente modelo de utilidad se refiere a un juego deportivo perfeccionado.

5. En la invención se ha ideado un juego deportivo de habilidad y destreza, en el que interviene la puntería y la potencia de los jugadores para el lanzamiento de dardos inofensivos provistos de ventosa en su punta, para su fijación por adherencia en las superficies lisas de unos escudos que
10. sirven de protección a los participantes, los cuales tratarán de alcanzarse mutuamente con los dardos y al propio tiempo evitar ser alcanzados, cubriéndose para ello con el escudo respectivo.

- Con el fin de facilitar la explicación se acompaña
15. a la presente memoria descriptiva de una lámina de dibujos en la que se ha representado un caso de realización que se cita a título de ejemplo.

En los dibujos:

- La figura 1, represente una vista en perspectiva del
20. dardo simulado.

La figura 2, muestra el escudo visto por el frente y el dorso.

La figura 3, es un ejemplo de la práctica del juego entre dos contendientes.

Haciendo referencia a las figuras, se aprecia en su realización un juego deportivo que comprende como componentes fundamentales unos dardos simulados, designados en general por -1-, y unos escudos guerreros designados por -2-.

5. Los dardos -1-, comprenden una cabeza -3-, de goma pesada, provista de una ventosa -4- y de un asta rígida -5-, de material preferentemente plástico, así como de cintas -6-, de plástico fino.

10. Los escudos -2-, están constituidos también en material preferentemente plástico, con un frente -7-, liso y pulido para facilitar la adherencia de la ventosa -4-, por simple impacto.

En el dorso del escudo existe un cordón o cinta -8-, para pasar el brazo, y un asidero -9- para la mano.

15. El modelo, dentro de su esencialidad, puede ser llevado a la práctica en otras formas de realización que difieran en detalle de la indicada a título de ejemplo en la descripción y a las cuales alcanzará igualmente la protección que se recaba. Podrá, pues, construirse en cualquier forma y tamaño, con los materiales más adecuados, por quedar todo ello comprendido en el espíritu de las siguientes reivindicaciones.

20.

NOTA REIVINDICATORIA

Descrito el objeto del presente invento, se declaran nuevas y de propia invención las siguientes reivindicaciones.

5. 1.- Juego deportivo perfeccionado, caracterizado esencialmente por el hecho de estar constituido por dos componentes principales, uno de los cuales es un dardo simulado y el otro un escudo; porque el dardo comprende una cabeza de goma contrapesada, de forma troncocónica de revolución que
10. configura en su extremo apuntando una ventosa, mientras que de su base emerge un asta coaxial y una pluralidad de cintas; porque el escudo presenta un frente liso apto para facilitar la adherencia de la ventosa por simple impacto; y porque dicho escudo presenta en su dorso los medios usuales para
15. su asido y manejo.

2.- Juego deportivo perfeccionado.

Según se describe y reivindica en la presente memoria descriptiva, que consta de 4 hojas foliadas y escritas a máquina por una sola cara.

20.

Madrid, a 12 ENERO 1954

p. a.

JAIME ISERN

p. p.

Firmado, M.^a LUISA ISERN CUYAS

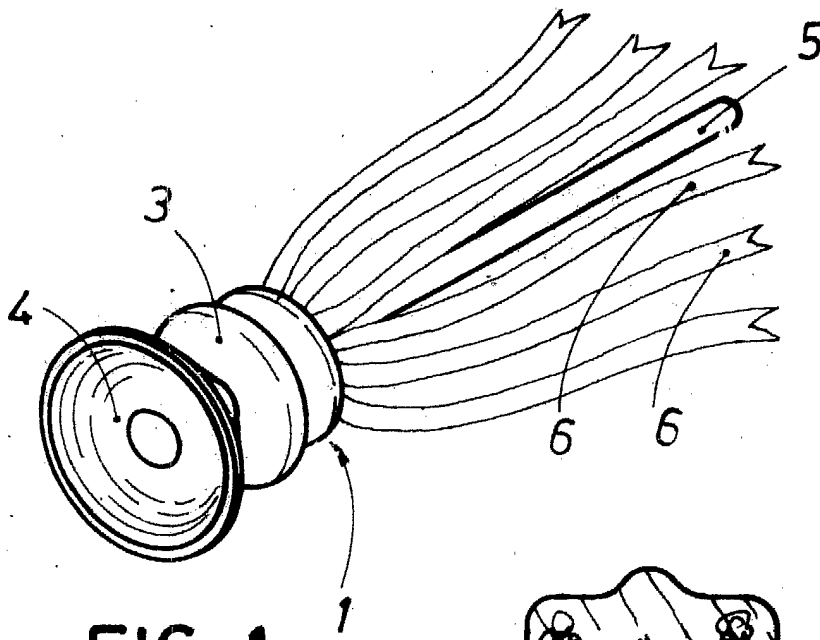


FIG. 1

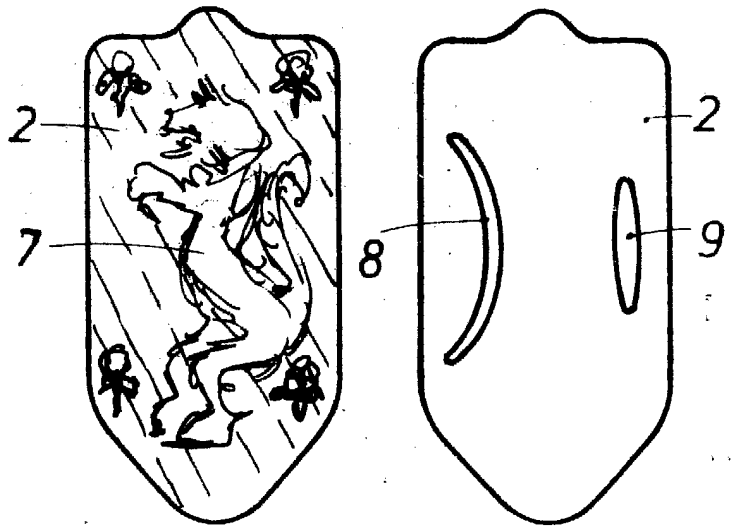


FIG. 2

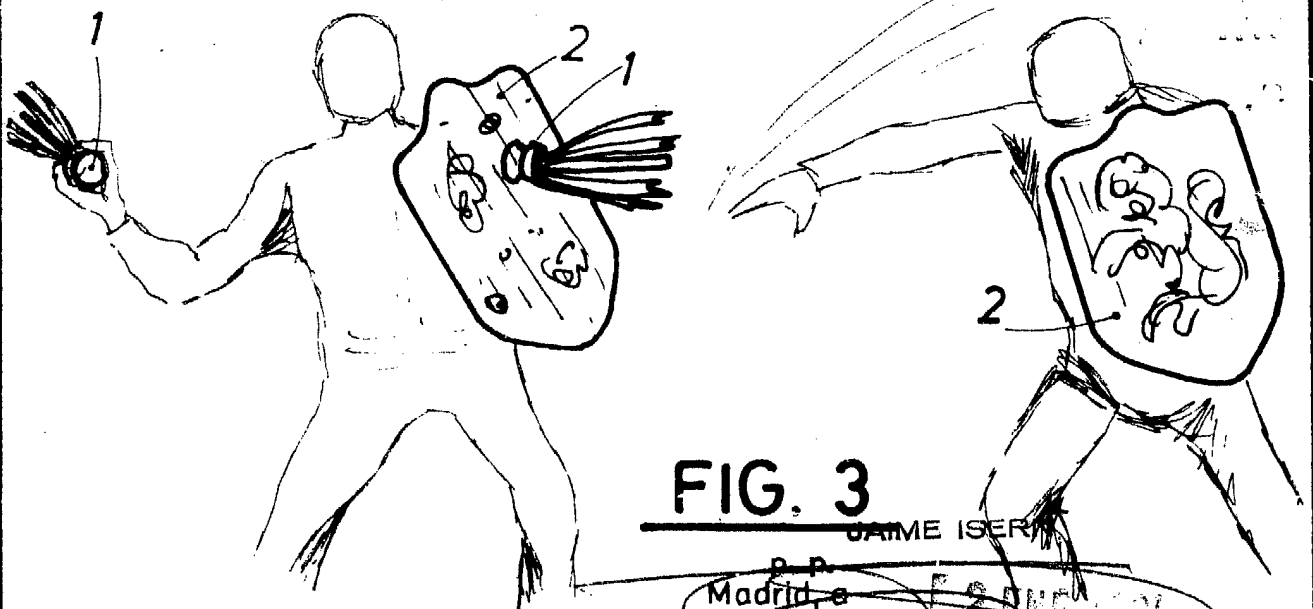


FIG. 3

JAMME ISEK
P. P.
Madrid, a
P. G.
FERNANDEZ GONZALEZ
DISEÑADO POR JAMME ISEK CUYAS