



ES	1	NÚMERO	276661	Y
	2	FECHA DE PRESENTACION	20 Diciembre 1983	

**MODELO DE UTILIDAD**

**16 MAYO 1984**

ESPAÑA

1400/C

50 PRIORIDADES:	52 FECHA	53 PAIS
51 NÚMERO		

47 FECHA DE PUBLICIDAD	51 CLASIFICACION INTERNACIONAL
	A 6 3 F 9 / 0 0

64 TITULO DE LA INVENCIÓN

NUEVO JUEGO DE BOLAS DE COMPOSICION CON IMAN INCORPORADO EN SU CUERPO.

71 SOLICITANTE (S)

D. FRANCISCO LOPEZ CABAL

DOMICILIO DEL SOLICITANTE

SANT ADRIA DEL BESÓS (Barcelona), calle Andrés Vidal, 3

72 INVENTOR (ES)

El solicitante

73 TITULAR (ES)

El mismo

74 REPRESENTANTE

D. ARTURO CANELA BRESÓ

Consiste el Modelo de Utilidad que se solicita y reivindica en un nuevo juego de bolas de composición con imán incorporado en su cuerpo.

- En la actualidad, las bolas de material eléctrico que
- 5.- llevan en su interior una barra-imán en la que sus dos polos norte-sur corresponden a sus dos testas opuestas y en las que tales bolas tienen dos tabiques paralelos entre los cuales está libremente colocada la barra-imán de menor longitud que el diámetro de la bola contenedora
- 10.- son conocidos como elementos independientes para jugar a las canicas con efectos de sorpresa.

- El objeto del presente Modelo de Utilidad se refiere a un nuevo juego de composición que está constituido por la combinación de tales bolas y una caja que en su lado superior hay una multiplicidad de orificios distribuidos regularmente y disminuyendo gradualmente la separación
- 15.- existente entre los mismos para la colocación de las bolas en tales orificios, siendo el vencedor el que logre poner más bolas sin que éstas se salgan de su alveolo por efecto de la acción de tracción entre sí de dos bolas inmediatas con polos enfrentados positivo y negativo

o de expulsión por dos bolas también inmediatas con poles de igual sentido.

De esta manera se logra formar un juego de habilidad para que el niño aprenda a tener su pulso con el equilibrio

- 5.- necesario para que en el momento de que la bola entre en su cavidad lo haga por encima de la caja soporte y una línea perfecta perpendicular al orificio deseado sin desviaciones en su trayectoria descendente pues tales desviaciones significarían acercarse en demasía a una u otra de las bolas ya colocadas y con ello entrar en colisión o en atracción
- 10.- con el campo magnético de la bola adjunta lo suficientemente fuerte para vencer la resistencia presentada por el borde de su orificio al desplazamiento de la aludida bola de su alojamiento.

- 15.- Para una correcta interpretación se describe, a continuación, un caso de realización práctica, a título de ejemplo, no limitativo, del nuevo juego de composición, acompañándose de una hoja de dibujos en la que en la figura se representa en perspectiva un conjunto parcialmente obturados
- 20.- los orificios de la caja.

Consiste la invención en que el nuevo juego de bolas de composición con imán incorporado en su cuerpo está constituido por una caja (1) de material dieléctrico adecuado, en la que en su lado superior (2) opuesto al de apoyo de la caja sobre la superficie soporte de la misma, se practican una multiplicidad de orificios (3) de diámetro menor al de las bolas (4) a fin de que éstas una vez se dispongan en tales orificios (3), queden retenidas allí por su propio peso y por la arista del borde del orificio, al estar introducido parte de su capacete situado en el orificio correspondiente, estando tales orificios (3) distribuidos caprichosamente por dicho lado mayor superior (2) pero regulada a voluntad la separación existente entre un orificio (3) con la del otro inmediato a fin de que a medida de que se van poniendo un número mayor de bolas (4) la mayor proximidad entre orificios inmediatos (3) se haga más difícil la permanencia de dicha bola últimamente colocada y ello por efecto de la propia fuerza de atracción de dos bolas (4) coincidiendo con el enfrentamiento de polos distintos o la fuerza de repulsión de dos bolas con el enfrentamiento de polos del mismo signo y la dificultad nacida por la acción retenedora del borde del

orificio (3) en que está colocada, lo que hace pueda salir o no una o ambas bolas inmediatas de sus alveolos e incluso impedir la introducción de la nueva bola en dicho alveolo correspondiente.

- 5.- Se sobreentiende que en el presente caso serán variables cuantos detalles de construcción y acabado no alteren, cambien o modifiquen la esencialidad de la invención.

- Habiéndose descrito el objeto del presente Modelo,  
10.- lo que se declara como nuevo y no practicado ni divulgado en España, comprende las siguientes reivindicaciones:

## REIVINDICACIONES

=====

- 1ª.-NUEVO JUEGO DE BOLAS DE COMPOSICION CON IMAN INCORPORADO EN SU CUERPO , caracterizado por el hecho de que está constituido por una caja de material dieléctrico adecuado, en la que en su lado superior opuesto al de apoyo de la caja sobre la superficie soporte de la misma, se practican una multiplicidad de orificios de diámetro menor al de las bolas a fin de que éstas una vez se dispongan en tales orificios, queden retenidas allí por su propio peso y por la arista del borde del orificio, al estar introducido parte de su capacete situado en el orificio correspondiente, estando tales orificios distribuidos caprichosamente por dicho lado mayor superior pero regulada a voluntad la separación existente entre un orificio con la del otro inmediato a fin de que a medida de que se van poniendo un número mayor de bolas la mayor proximidad entre orificios inmediatos se haga más difícil la permanencia de dicha bola, últimamente colocada y ello por efecto de la propia fuerza de atracción de dos bolas coincidiendo con el enfrentamiento de polos distintos o la fuerza de repulsión de dos bolas con el
- 5.-
- 10.-
- 15.-
- 20.-

enfrentamiento de polos del mismo signo y la dificultad nacida por la acción retenedora del borde del orificio en que está colocada, lo que hace pueda salir o no una o ambas bolas inmediatas de sus alveolos e incluso impedir la introducción de la nueva bola en dicho alveolo correspondiente.

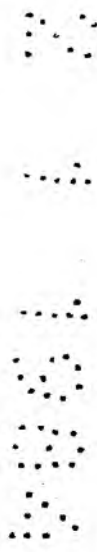
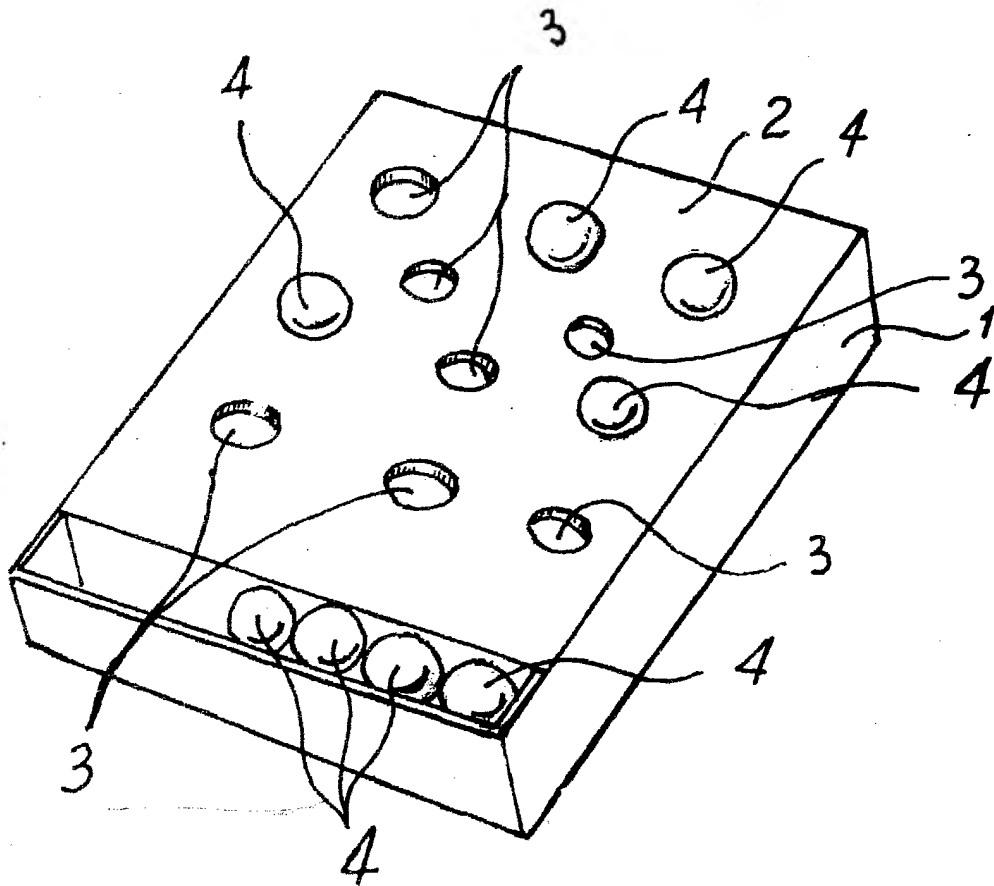
5.-  
2ª.-NUEVO JUEGO DE BOLAS DE COMPOSICION CON IMAN INCORPORADO EN SU CUERPO.

Según se describe y reivindica en la presente Memoria Descriptiva que consta de OCHO páginas escritas a máquina por una sola de sus caras, acompañándose de una hoja de dibujos.

Barcelona, 20 Diciembre 1983.

*Paula*

.....  
.....  
.....  
.....  
.....



Escala variable

*Francisco*