

Carpeta núm. 5,509

Expediente núm.

12 ABR 1948



276643

P A T E N T E   D E   I N V E N C I O N

a favor de

In. AGUSTIN RIMBAU PARERA, de nacionalidad española, do  
5 miciliado en San Sadurní de Noya (Barcelona), calle General  
Kindelán, nº 25,

por:

" APARATO AGRICOLA PARA EL LABOREO DE VIÑEDOS "

-oOo-

10

M E M O R I A   D E S C R I P T I V A

La presente invención tiene por objeto, co  
mo su enunciado indica un aparato agrícola para el laboreo -  
de los viñedos, el cual cumple los fines esenciales para los  
que específicamente ha sido concebido con la máxima seguridad  
15 y eficacia.

Es sabido que las vides o cepas se encuen-  
tran alineadas por lo que al ser trabajadas las tierras de -  
los viñedos mediante arados, tirados por caballerías o trac-  
tor, éstos circulan por entre las hileras que forman las vi-  
20 des. Ello determina que las franjas adyacentes, a uno y otro  
lado de cada hilera de vides, queda sin poder ser trabajado  
por el arado, lo que obliga a completar el trabajo manualmen-  
te por medio de la azada. Estos inconvenientes tambien se pre-  
sentan en las tierras de cultivo de arboles frutales que, co

-2-

276643

12 ABR 1918



25 no se sabe, también se encuentran alineados.

El aparato aquí preconizado elimina y salva ventajosamente los inconvenientes citados, ya que posibilita el la boteo total de los viñedos de forma mecánica, siendo arrastrado este aparato por caballería o por tractor, sin dejar de re-  
30 mover ninguna franja de tierra por muy arrimada que se encuentre a la cepa o vid.

Consta este aparato de un timón de mando con su correspondiente puño o manguito, cuyo timón de mando tiene por su parte inferior una desviación en ángulo recto que remata -  
35 en un plano inclinado, cuyo plano actúa de tope para el brazo tractor que se une a la desviación inferior del timón de mando mediante unos tornillos pasadores. El citado brazo tractor presenta una desviación lateral que determina que el extremo libre de él, o punto de tracción, se encuentre desplazado con respecto al punto de su unión al timón de mando, o -  
40 punto de arrastre, lo que permite que la caballería o tractor se desplace por entre las hileras de vides, mientras que el aparato trabaja junto a las vides o árboles en el caso de frutales.

45 El timón de mando comporta en la parte anterior de su rama inferior desviada en ángulo, una pieza prismática hueca a la que se acopla y fija la azada propiamente dicha - mediante un tornillo pasador. A dicha azada está solidarizada un pasamano o tirante unido por su extremo libre a una pieza angular, mediante el correspondiente tornillo pasador, formando la citada pieza angular un anillo de sección rectangular que está solidarizado al ángulo inferior del timón de mando.  
50 do.

La pieza prismática hueca anteriormente citada, -

276643

12 ABR



55 que está unida a la parte anterior de la rama desviada anterior del timón de mando del aparato es atravesada axialmente por una barra punzón de extremos rebajados, pasando esta barra punzón a través del anillo soldado al ángulo de desviación del timón de mando y, mediante una cuña, unida a través  
60 de una cadena, con la pieza anillo, es mantenido en posición fija, siendo su posición no paralela a la rama inferior del timón mando.

Estas son a grandes rasgos las particularidades que caracterizan al aparato objeto de esta patente de invención, las cuales se pondrán de manifiesto en el transcurso  
65 de la descripción que a continuación se da en que para facilitar su comprensión se hace referencia a la lámina de dibujos adjunta, en que de manera un tanto esquemática y tan solo por vía de ejemplo se muestra un caso de posible realización de la idea del invento. Estos detalles se dan a título  
70 ilustrativo, por tanto esta memoria debe ser considerada sin carácter restrictivo alguno en cuanto a formas, dimensiones, proporciones y materias se refiere.

En los dibujos adjuntos:

75 La figura 1ª. muestra una vista en perspectiva del conjunto del aparato, en la que se ponen de manifiesto las distintas piezas y partes que lo integran, así como la relación mecánica existente entre las mismas.

La figura 2ª. muestra una vista en planta de la  
80 parte inferior del aparato.

Como se puede apreciar en las figuras enumeradas, el aparato es de construcción sencilla, y consta de un timón de mando -1- que por sus dos extremos se desvía en ángulo recto, comportando la rama superior un manguito -2- o puño y, la



275343

85 rama inferior remata en un plano inclinado -1'-, organizándose sobre esta rama del brazo timón -1- la totalidad de las partes componentes del aparato. Sobre el extremo de la rama inferior, y formando tope con el plano inclinado -1'- de la misma, se monta el brazo tractor -4- que queda solidarizado  
90 a la rama inferior citada del timón de mando -1- mediante los tornillos -3-. Este brazo tractor se encuentra desviado hacia un lateral mediante el dobléz -4'- y, en su extremo libre tiene practicada una perforación -5- para fijación a la caballería o tractor. El dobléz -4'- que desvía lateralmente  
95 al brazo tractor permite que el aparato trabaje junto a las hileras de vides o árboles, mientras que el elemento de tracción, caballería o tractor, se mueve por el espacio que media entre las hileras citadas.

El extremo de la rama inferior del timón de mando  
100 -1- comporta por su parte inferior una pieza prismática hueca -6-, a la cual se fija la azada propiamente dicha -7- o elemento removedor de la tierra. Esta azada se fija a la pieza prismática hueca -6- mediante el tornillo -8- y tiene fijado, por soldadura, el extremo de un tirante o pasamanó -9-  
105 que, por su otro extremo se acopla y fija a una pieza angular -10- mediante el tornillo -11-, estando la pieza -10- formando un anillo -10'- de sección rectangular, soldado al timón de mando -1- en la parte posterior de su rama inferior.

A través de la pieza prismática hueca -6- se dispone una barra punzón -12- de extremos rebajados que, igualmente pasa a través del anillo -10'- en el que, mediante una cuña -13- llevada por una cadena -14- que, por su otro extremo queda unida a la pieza anillo -10'- se inmoviliza a la barra punzón -12- en posición no paralela al timón de mando -1-



276643

115 tal y como puede apreciarse en la figura 2ª.

La azada propiamente dicha -7- presenta una línea de corte -7'- y, su extremidad libre -7''- desprovista de corte ha sido desviada y remontada.

120 Describas las piezas y partes que integran el aparato aquí preconizado su funcionamiento y manejo es el siguiente: Al tirar del brazo -4-, debido a la desviación -4'- y la acción de la barra punzón -12-, con relación al timón de mando -1-, la azada propiamente dicha -7- tenderá a introducirse entre las vides de una hilera, removiéndolo el terreno; al chocar la extremidad libre -7''- de la azada -7- contra el tronco de una cepa o vid, el aparato oscilará sobre la extremidad de la barra punzón -12- que se encuentra clavada en el terreno, pero tan pronto como se haya traspasado la cepa o vid, el aparato retorna a su posición normal  
130 de trabajo.

Como se puede apreciar la presente invención proporciona un aparato de construcción sencilla y efectiva que posibilita el arado o removido de la tierra junto al tronco de las vides o cepas, sin que haya de recurrirse a cavados complementarios como ocurre hasta ahora con los aperos agrícolas conocidos para el removido o laboreo de tierras.  
135

Se hace constar a los efectos oportunos que en el objeto de esta patente se podrán introducir todas aquellas variaciones de detalle que las circunstancias y la práctica pudieran aconsejar, siempre y cuando que con las mismas no se modifiquen las características esenciales del aparato descrito.  
140

N O T A

276643



Se declara de propia invención y novedad el contenido de las siguientes

REIVINDICACIONES

1. Aparato agrícola para el laboreo de viñedos, que se caracteriza por estar constituido por un timón de mando cuyos dos extremos se desvían en ángulo formando una rama superior en la que se acopla un manguito y, una rama inferior que remata en un saliente de plano inclinado, montándose en esta rama inferior, haciendo tope con el saliente de plano inclinado, un brazo de tracción que se desvía en ángulo hacia un lateral, para acoplo en su extremo del elemento tractor, con lo que se logra que el elemento tractor se desplace por entre las hileras de los viñedos, mientras que el aparato se mueve junto a los troncos de los mismos para remover la tierra.

2. Aparato agrícola para el laboreo de viñedos, que se caracteriza porque la rama inferior del timón de mando, a que se hace referencia en la reivindicación precedente, comporta una pieza prismática hueca a la que se fija la azada propiamente dicha, la cual está constituida por una pala alargada con filo en la arista frontal y, su extremidad libre, desprovista de corte, se encuentra remontada, partiendo de la mitad aproximadamente de esta pala un tirante que se prolonga hasta una pieza angular fijada a la rama inferior del timón de mando, a la que se une por cualquier medio mecánico, formando esta pieza angular un anillo de sección rectangular.

3. Aparato agrícola para el laboreo de viñedos, que se caracteriza por contar con una barra punzón montada a través de la pieza prismática hueca a que se hace refe-

12 ABR



-7-  
276643

rencia en la reivindicación precedente, la cual, por su  
175 otro extremo pasa a través del anillo de la pieza angu-  
lar posterior de la rama inferior del timón de mando, sien-  
do inmovilizada en posición no paralela al timón de man-  
do por medio de una cuña provista de medios de sujeción  
al citado anillo.

180 4. Aparato agrícola para el laboreo de viñe-  
dos, que se caracteriza porque al ser traccionado el bra-  
zo tractor el esfuerzo es transmitido por la desviación  
lateral de éste a la barra punzón que, por encontrarse en  
posición no paralela al timón de mando, tiende a hincarse  
185 en el terreno en una línea paralela y próxima a la hilera  
de viñedos, mientras que la pala removedora penetra en el  
terreno de la hilera de vides removiendo la tierra y, al  
chocar su extremidad libre, remontada, en el tronco de u-  
na vid, el aparato oscilará sobre el extremo de la barra  
190 punzón para salvar el obstáculo, retornando a su posición  
normal de trabajo.

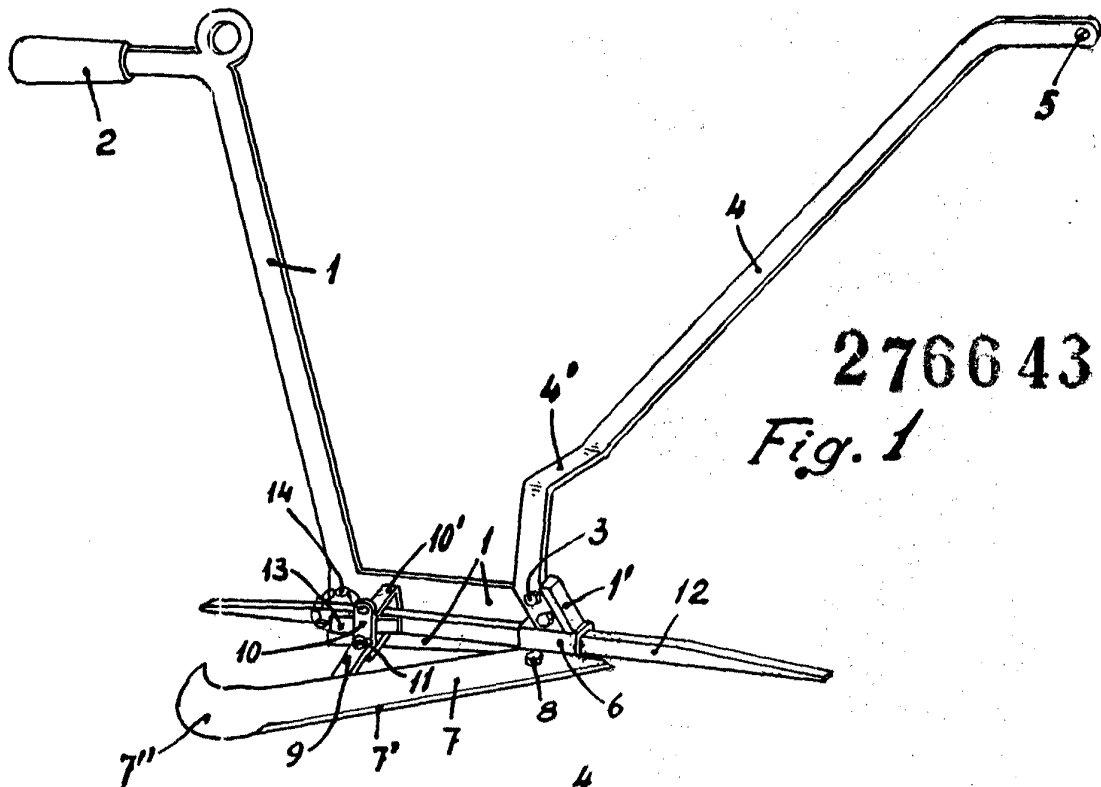
5. APARATO AGRICOLA PARA EL LABOREO DE VIÑEDOS.

Todo ello tal y como se describe y reivindica  
en la presente memoria que consta de siete hojas mecanogra-  
195 fiadas por una de sus caras y dibujos que la ilustran.

Barcelona, 12 de abril de 1962.

p.a.

12 ABR



276643

Fig. 1

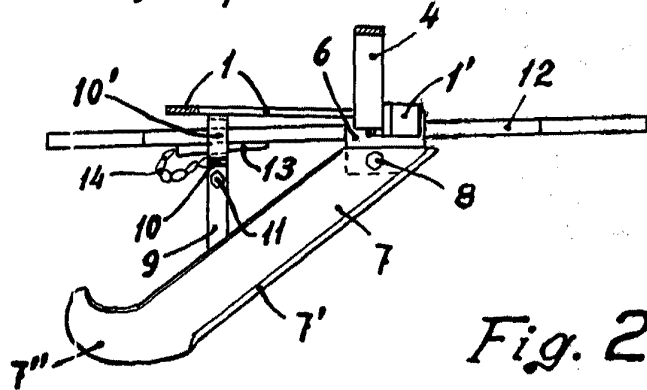


Fig. 2

ESCALA 1:1

Barcelona, 12 de abril de 1962.

P.a.