



ESPAÑA

ES

11

21

22

NUMERO	276557
FECHA DE PRESENTACION	26-12-83

Y

MODELO DE UTILIDAD

16 MAYO 1984

30 PRIORIDADES	31 NUMERO	32 FECHA	33 PAIS
----------------	-----------	----------	---------

47 FECHA DE PUBLICIDAD	51 CLASIFICACION INTERNACIONAL
	A450 4/00

54 TITULO DE LA INVENCIÓN
" MASCARILLA TERAPEUTICA. "

71 SOLICITANTE (S)
DOÑA MARIA ANTONIA GARCIA GONZALEZ

DOMICILIO DEL SOLICITANTE
GIJON (Oviedo).- Manso, 5.2º

8 INVENTOR (ES)
LA MISMA SOLICITANTE

9 TITULAR (ES)
DOÑA MARIA ANTONIA GARCIA GONZALEZ

14 REPRESENTANTE
DON JOSE PONS TORRES

El presente Modelo de Utilidad se refiere a una mascarilla terapéutica especialmente diseñada y constituida para adaptarse a la cara y cuello del usuario.

5 Dentro de las aplicaciones propias de la mascarilla, se puede utilizar en tratamiento faciales de belleza, por ejemplo, para abrir el poro de la piel en las zonas citadas y que cubre la mascarilla.

10 En este caso, el uso de la mascarilla mejora enormemente los medios utilizados generalmente para abrir el poro, consistentes en aplicar paños calientes humedecidos que como es natural hay que estar cambiando constantemente ya que se enfrían rápidamente.

15 Esto implica que una persona tiene que estar constantemente pendiente de cambiar los paños y colocarlos convenientemente en la cara y cuello.

Otra de las ventajas de la mascarilla de la invención consiste en que puede regularse su presión en el momento de que se coloca en la cara y cuello, y además mantiene una temperatura constante en el paño humedecido aplicado al rostro y cuello.

20 De acuerdo con la invención, la mascarilla es preferentemente de un material plástico dotada de una porción superior y otra inferior relacionada por una tira central de igual material.

25 Cada una de estas dos porciones presenta dos superficies o caras cosidas o termosoldadas por su contorno, mientras que en la parte central aparece una escotadura también cosida en su contorno que define la abertura a través de la cual emerge la nariz.

30 La porción inferior tiene la misma constitución, es decir, está formada por dos superficies cosidas o termosoldadas

por su contorno.

En el interior de cada una de estas dos porciones citadas van dispuestas convenientemente unas resistencias eléctricas para calentar la mascarilla especialmente por una de sus caras.

5 Sobre la cara o superficie calentada por las resistencias eléctricas se pone un paño de tejido de la misma forma y dimensiones, el cual, por ejemplo, se humedece con un líquido, bien agua o cualquier otro tipo, que permanecerá en contacto con la piel y a una temperatura constante, mientras que la mascarilla
10 esté conectada a la red eléctrica.

Las porciones superior e inferior de la mascarilla, están dotadas de medios de enganche y fijación de la mascarilla a la cabeza del usuario pudiendo ser regulada la presión de acoplamiento.

15 La porción inferior, cuando se adapta al cuello constituye un collarín.

Conviene indicar que la temperatura que se alcanza en la mascarilla está especialmente estudiada y controlada para que los paños o superficies de un material textil que están sobre
20 puestos y en contacto con la piel se calientan a una temperatura adecuada para que se consiga el efecto requerido en la piel.

Asimismo, en las porciones superior e inferior se aíslan, preferentemente, las caras denominadas externas, teniendo en cuenta la colocación propia de la mascarilla, con el objeto de
25 que el calor que se desprende de las resistencias se concentre únicamente en la cara interna, es decir, sobre la que está en contacto con el paño de material textil.

Para un mayor entendimiento de la invención, a continuación se refiere un ejemplo práctico de realización de la mascarilla en el que se aprecia su constitución, siendo ésta mera-
30

mente enunciativa y en ningún caso limitativa de la invención, todo ello con referencia a los dibujos adjuntos, en los que:

5 La figura 1 muestra una vista de la mascarilla por la parte correspondiente a la de su acoplamiento a la cara y cuello.

La figura 2 es una sección esquemática de la mascarilla por la línea II-II de la figura 1.

10 Las figuras muestran la mascarilla 1 dotada de dos porciones, una superior 2 y otra inferior 3 interconectadas por una franja central 4.

Cada una de las porciones 2 y 3 están constituidas, respectivamente, por dos superficies 5 y 6 unidas por sus contornos 7, de manera que definan espacios interior 8 donde van dispuestas una resistencias eléctricas 9.

15 Dichas resistencias van conectadas mediante el conducto 10 a la red por medio del enchufe 11.

En la superficie 5 de la porción superior 2 aparecen especialmente dispuestos unos elementos de fijación 12 que regulan el acoplamiento de dicha porción 2 a la cara de usuario.

20 De igual forma la porción inferior 3 también dispone de medios de sujeción 13 de ésta al cuello del usuario.

El calor de la mascarilla se transmite a la piel por medio de una superficie de tejido 14 que se disponen convenientemente y quedan posicionadas por la presión que ejerce la mascarilla en su acoplamiento.

25 Por último, en la porción 2 de la mascarilla aparece centralmente una escotadura 15 a través de la cual emerge la nariz del usuario.

30 Descrita suficientemente la naturaleza del invento, así como la manera de realizarlo en la práctica, debe hacerse

constar que las disposiciones anteriormente indicadas son susceptibles de modificaciones de detalle en cuanto no alteren su principio fundamental.

REIVINDICACIONES

1.- Mascarilla terapéutica, caracterizada por-
 que comprende dos porciones flexibles, preferentemente de material
 plástico, interconectadas por una franja central, estas porciones
 5 presentan medios de enganche y fijación a la cara y cuello del usua-
 rio, constituyéndose cada una de estas porciones por dos superfi-
 cies laminares enfrentadas y relacionadas entre sí en la zona extre-
 ma perimetral, así como en el contorno de una abertura central que
 coopera en el acoplamiento de la parte superior de la mascarilla
 10 a la cara, mientras que la otra porción inferior que se fija al cue-
 llo presenta la misma constitución laminar y dispone de medios de
 fijación; tanto en una como en otra porción se define un espacio
 interior donde van convenientemente dispuestas unas resistencias
 eléctricas por medio de las cuales se calienta la mascarilla que
 15 transmite su calor a la cara y al cuello por medio de superficies
 de tejido.

2.- Mascarilla según la reivindicación 1, carac-
 terizada porque las superficies de tejido van impregnadas en un lí-
 quido, tal como, agua o similar.

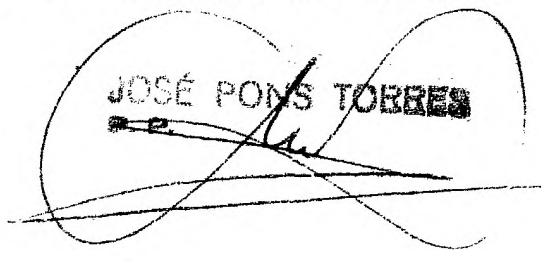
3.- Mascarilla según la reivindicación 1, carac-
 20 terizada porque las porciones que definen la mascarilla son despren-
 dibles entre sí para lo cual están relacionadas por medios de pre-
 sión accionados manualmente.

4.- Mascarilla terapéutica, tal y como queda
 25 sustancialmente descrito en la presente Memoria e ilustrado en el
 dibujo adjunto.

Esta Memoria consta de 6 hojas escritas a máquina por una sola cara.

Madrid, 26 de Diciembre de 1.983

De MARIA ANTONIA GARCIA GONZALEZ.

~~JOSÉ PONS TORRES~~


27-557

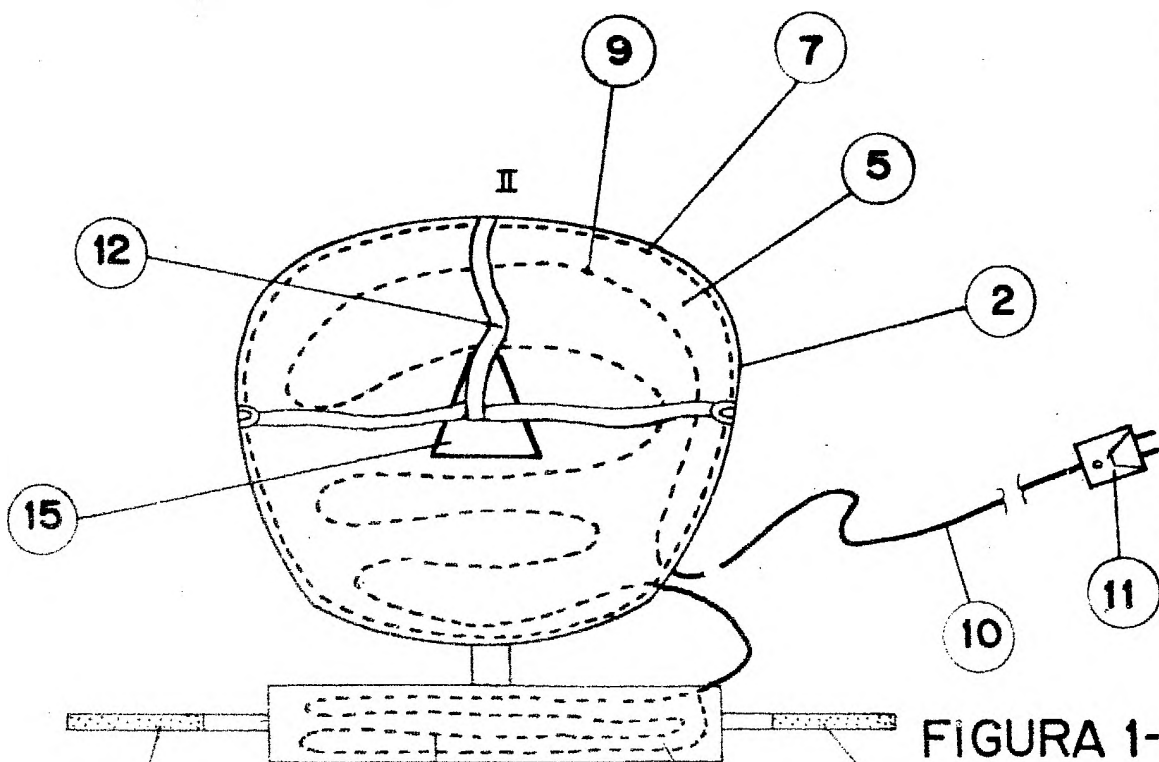


FIGURA 1-

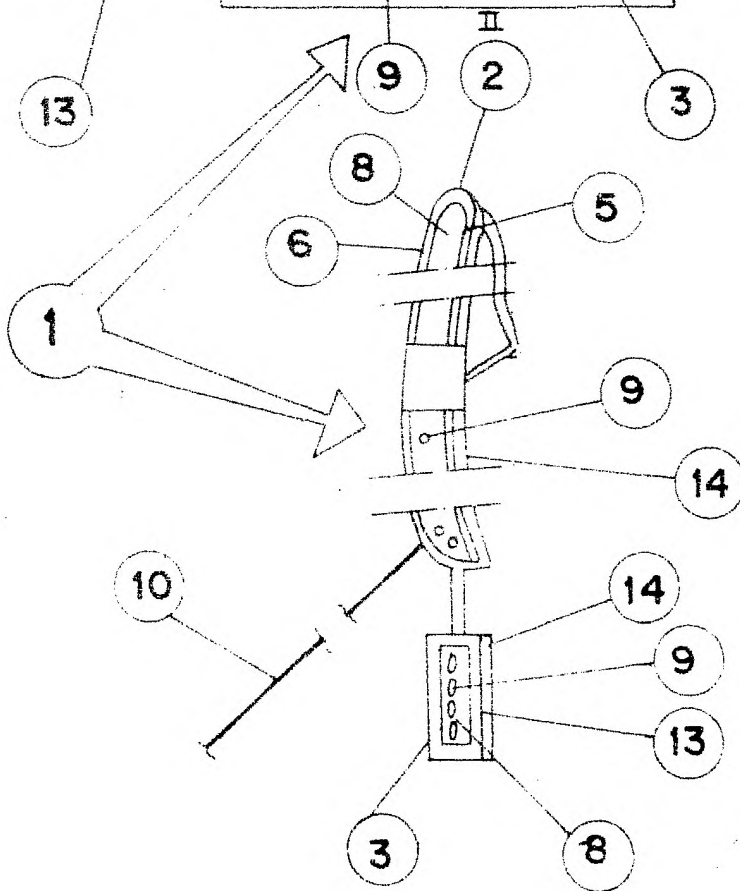


FIGURA 2-

26 Dic. 1971

JOSE PONS TORRES
P. P.

ESCALA VARIABLE