



ESPAÑA

19 ES	21	20 NUMERO	22 Y
		276538	
22		FECHA DE PRESENTACION	
		23.12.83	

MODELO DE UTILIDAD

30 PRIORIDADES:	32 FECHA	33 PAIS
31 NUMERO		

47 FECHA DE PUBLICIDAD	51 CLASIFICACION INTERNACIONAL
	B65D 41/32

54 TITULO DE LA INVENCIÓN
CAPSULA PERFECCIONADA PARA CIERRE DE VIALES INYECTABLES.

71 SOLICITANTE (S)
MANUFACTURAS METALICAS CANALS, S.A.

DOMICILIO DEL SOLICITANTE
Avda. Pau Claris, 36-38 MARTORELL (Barcelona)

72 INVENTOR (ES)

73 TITULAR (ES)

74 REPRESENTANTE
D. BERNARDO UNGRIA GOIBURU

1

El Estatuto vigente sobre Propiedad Industrial, de 26 de Julio de 1929, en su texto refundido publicado el 30 de Abril de 1930, establece los caracteres de patentabilidad de las invenciones de tipo industrial que tienen por objeto obtener ventajas sobre lo ya conocido, admitiendo por consiguiente como patentables, las nuevas máquinas, aparatos, instrumentos, procesos de fabricación, etc. La amplitud de conceptos previstos como patentables, ha llevado al legislador a aclarar (Artº. 46) que la enumeración contenida en dicho cuerpo legal es puramente enunciativa y no limitativa, haciéndola extensiva incluso a los descubrimientos de tipo científico (Artº. 47).

5

10

15

El Decreto de 26 de Diciembre de 1947, recogiendo la Orden de 18 de Noviembre de 1935, confirma el criterio legal de que también serán patentables los instrumentos, objetos, o partes de los mismos, que aporten a la función a que son destinados, un beneficio o efecto nuevo, y en definitiva que constituyan una mejora sustancial sobre lo anteriormente conocido.

20

25

30

Pues bien, a tenor de lo expuesto, y en base al articulado que recoge los conceptos expresados, debe considerarse, que la invención a que se refiere la presente memoria, constituye una novedad industrial, con características y ventajas que la hacen merecedora del privilegio de explotación exclusiva que por ella se solicita, premiando así los méritos de quien aporta a la industria del país una mejora efectiva y precisamente comprendida entre las anunciadas por la Ley como patentables. (Arts. 46 y 47 en relación con el 171, en su nueva redacción afectada por la Orden de 18 de Noviembre de 1935).

1 El objeto de la presente invención, tal como se
expresa en el enunciado de esta memoria descriptiva, con-
siste en una cápsula perfeccionada para cierre de viales
inyectables.

5 Los frascos o viales destinados a contener pro-
ductos inyectables, suelen ser obturados mediante un tapón
de goma retenido en el cuello del frasco con la colabora-
ción de una cápsula metálica afectada por un orificio cen-
tral, a través del cual, con la lanceta de una jeringuilla,
10 puede ser alcanzado el tapón de goma que es perforado para
extraer el producto inyectable contenido en el frasco.

La evolución de los sistemas de cierre aplicables
a los citados viales, ha estado encaminada a facilitar la
manipulación de los mismos, así como a reducir los costes
15 económicos de obtención y montaje. No obstante, las solu-
ciones aportadas hasta la fecha no han resuelto definitiva-
mente la cuestión.

Con el propósito de ofrecer al mercado del sec-
tor una solución ventajosa y eficaz, la cápsula en cuestión
20 es del tipo que comprende una caperuza de naturaleza termo-
plástica y rígida, la cual está dispuesta sobre el anillo
de vinculación del disco de goma que obtura el frente del
frasco y estando la caperuza termoplástica fijada al cita-
do anillo de vinculación mediante remachado de un apéndice
25 que emerge de la caperuza.

El anillo, alrededor de la zona donde se remacha
el apéndice de la caperuza, presenta unos sectores precor-
tados que determinan una zona de desgarre que acompaña a
la caperuza cuando ésta es arrancada.

30 Con objeto de ilustrar convenientemente cuanto

1 hasta ahora hemos expuesto, se acompaña a la presente memo-
ria descriptiva y formando parte integrante de ella, una
hoja de dibujos en la que de un modo simplificado y esque-
mático se ha representado un ejemplo puramente ilustrativo,
5 no limitativo de las posibilidades prácticas de la reali-
zación material de la cápsula.

En la figura 1 se representa una vista en perspec-
tiva del despiece del conjunto, en la que se pueden apreciar
los principales elementos que integran la cápsula.

10 En la figura 2 aparece el conjunto montado en el
frasco, habiendo sido arrancada la caperuza.

En base a las citadas figuras, referenciamos: 1
caperuza termoplástica rígida, 2 anillo de vinculación, 3
disco de goma, 4 frente del frasco, 5 frasco, 6 apéndice
15 de la caperuza, 7 abertura central del anillo de vincula-
ción, 8 sectores precortados y 9 zona de desgarre.

El cierre del frasco 5 está establecido por el dis-
co de goma 3 que se acopla al frente 4 y está retenido en
él mediante el anillo 2. Dicho anillo 2 presenta en su fren-
te la abertura central 7, junto a la cual y concéntricamen-
te a ella, se han practicado los sectores precortados 8 que
20 establecen la zona de desgarre 9.

Sobre el anillo 2 se dispone la caperuza 1 que
incorpora el apéndice 6, mediante el cual se vincula a la
zona de desgarre 9 del anillo 2, de modo que al desprender
dicha caperuza 1 se arranca la zona de desgarre 9, dejando
libre el centro del disco de goma 3 para ser accesible a la
lanceta de una jeringuilla, mediante la cual se puede ex-
traer el producto contenido en el frasco 5.

30 El apéndice 6 de la caperuza 1 se ensancha radial

1 mente para engarzarse en el borde de la abertura central 7
del anillo 2, mientras que dicho anillo 2 se engarza en el
reborde establecido por el frente 4 del frasco 5, doblándo
se bajo él.

5 Como ha podido apreciarse a partir de la descrip-
ción y a partir de los dibujos que se incluyen en la pre-
sente memoria descriptiva, los elementos que componen el con-
junto estan obtenidos a partir de sencillos procesos de me-
canización y conformación, siendo ademas el montaje de aque-
10 llos elementos que incorpora muy sencillo y de rápida reali-
zación, colaborando todo ello a reducir los costes de fabri-
cación y la mano de obra para constituir un conjunto alta-
mente competitivo y especialmente eficaz de cara a la misión
encomendada.

15

20

25

30

1 Hecha la descripción a que se refiere la memoria
que antecede, es preciso insistir en que los detalles de
realización de la idea expuesta, pueden variar, es decir,
5 que pueden sufrir pequeñas alteraciones, basadas siempre
en los principios fundamentales de la idea, que son en esen-
cia los que quedan reflejados en los párrafos de la descrip-
ción hecha. En efecto, el Artículo 48 del Estatuto vigente
sobre Propiedad Industrial, establece como no patentables,
en su apartado tercero, "los cambios de forma, dimensiones,
10 proporciones y materias de un objeto ya patentado" fijando
así el criterio del legislador en el sentido de que paten-
tada una idea que pueda dar lugar a una realidad práctica
e industrializable, nadie podrá apoyarse en ella para, a
pretexto de haber introducido ligeras modificaciones, pre-
15 sentarla como nueva y propia.

Este principio, en cuanto al alcance de la protec-
ción del objeto patentado se refiere, se halla confirmado
por numerosas Sentencias del Tribunal Supremo, y entre -
ellas, como más terminantes, en las de fecha 16 de Octubre
20 de 1954, 23 de Enero de 1959, 20 de Marzo de 1964 y otras.

Establecido el concepto expresado, en cuanto a la
amplitud que debe darse a la protección solicitada, se re-
dacta a continuación la Nota de Reivindicaciones, de acuer-
do con lo que se establece en el último párrafo del apar-
25 tado tercero del Artículo 100 de la Ley, sintetizando así
las novedades que se desean reivindicar:

NOTA DE REIVINDICACIONES

En resumen, el privilegio de explotación exclusi-
va que se solicita, recaerá sobre las reivindicaciones si-
30 guientes:

1

1ª.- " CAPSULA PERFECCIONADA PARA CIERRE DE VIA-
LES INYECTABLES ", que siendo del tipo que comprende una
caperuza termoplástica rígida dispuesta sobre el anillo de
vinculación del disco de goma que cierra el frente del frag
co y estando la caperuza termoplástica fija al anillo de -
5 vinculación por remachado del apéndice de la caperuza, se
caracteriza esencialmente porque el anillo, alrededor de
la zona de remachado, presenta sectores precortados que de-
terminan una zona de desgarre que acompaña a la caperuza
10 cuando ésta es arrancada.

5

10

2ª.- Se reivindica por último como objeto sobre
el que ha de recaer el Modelo de Utilidad que se solicita:
" CAPSULA PERFECCIONADA PARA CIERRE DE VIALES INYECTABLES "

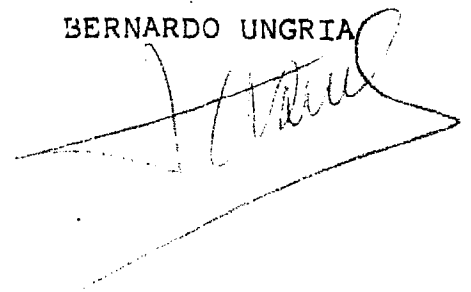
15

Todo conforme queda descrito y reivindicado en la
presente memoria descriptiva que consta de siete páginas
mecnografiadas y dibujos adjuntos.

20

Madrid, 23 Diciembre de 1983

BERNARDO UNGRIA



25

30

276538

Fig.1

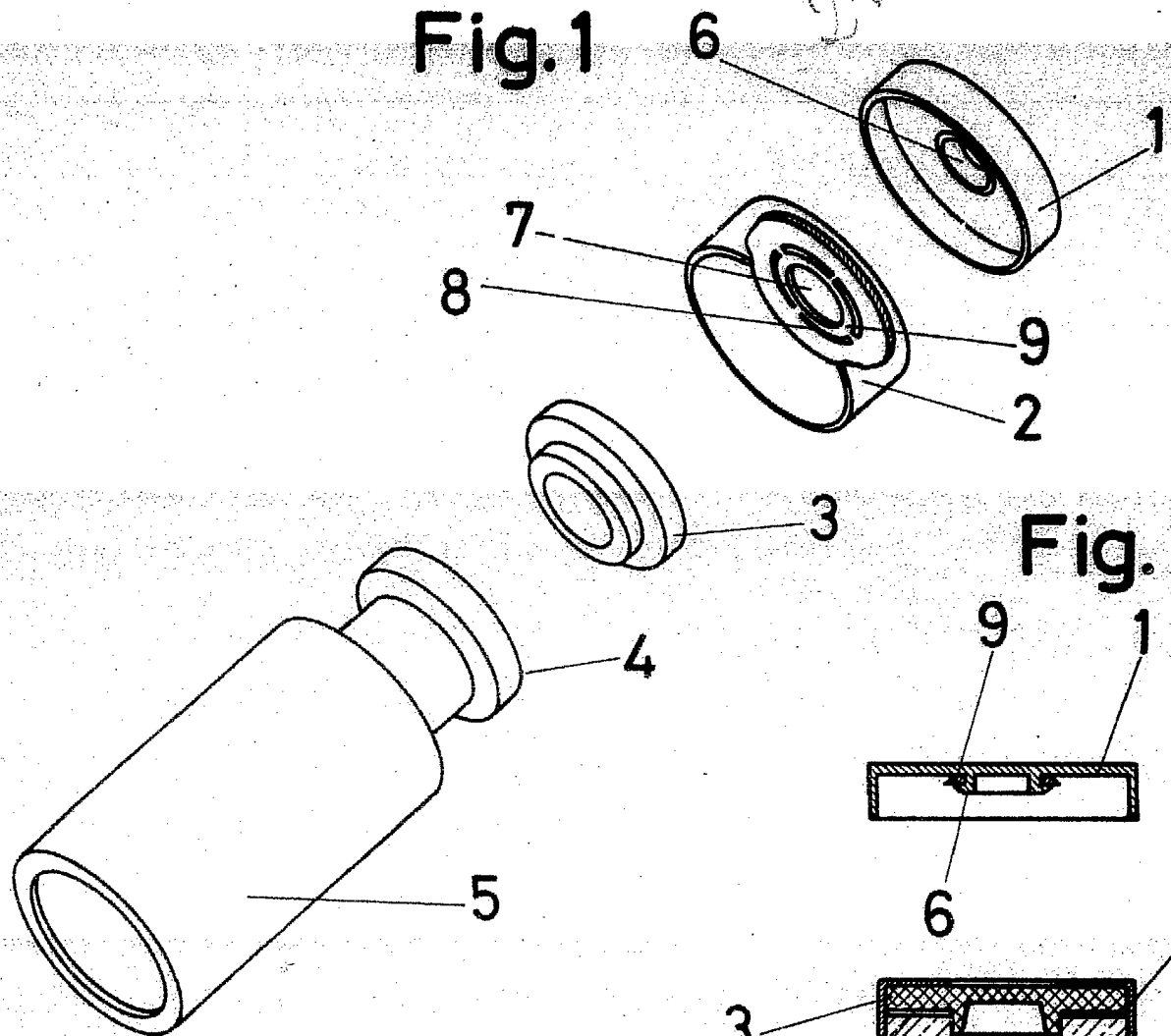
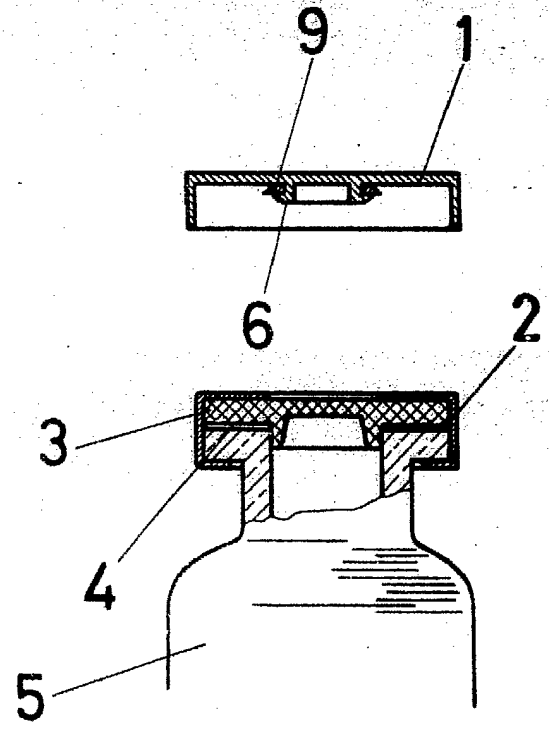


Fig.2



ESCALA VARIABLE

Madrid, 23 de Diciembre de 1983

BERNARDO UNGRIA

P. P.