



ESPAÑA

ES

11

21

22

NÚMERO

276.527

FECHA DE PRESENTACION

23-12-1.983

Y

MODELO DE UTILIDAD

16 MAYO 1984

|                 |          |         |
|-----------------|----------|---------|
| 50 PRIORIDADES: |          |         |
| 51 NÚMERO       | 52 FECHA | 53 PAIS |

|                        |                                |
|------------------------|--------------------------------|
| 47 FECHA DE PUBLICIDAD | 51 CLASIFICACION INTERNACIONAL |
|                        | F05 G 11 04                    |

54 TITULO DE LA INVENCIÓN

GUIA DE REFUERZO PARA CERROJOS DE PUERTAS PARA CAJAS O CAMARAS DE SEGURIDAD.

71 SOLICITANTE (S)

FICHET, S.A.E.

DOMICILIO DEL SOLICITANTE

C/ Ali-Bey, números 84-90, BARCELONA.

72 INVENTOR (ES)

73 TITULAR (ES)

74 REPRESENTANTE

D. JOSE MIGUEL GOMEZ-ACEBO y COMBO.

La presente invención se refiere, según se expresa en el enunciado de esta memoria descriptiva, a una guía de refuerzo para cerrojos de puertas, en cajas ó cámaras de seguridad, especialmente concebido para constituir un conjunto adaptable a cajas ó cámaras de seguridad ya instalada, en sustitución de su pestillería de origen.

Como es sabido, las cajas ó cámaras de seguridad disponen de una robusta puerta, que abre hacia afuera, uno de cuyos bordes laterales establece el correspondiente juego de bisagras, normalmente complementado con pivotes ó nervios de enclavamiento en situación de cierre, mientras que en su otro borde lateral se establecen una pluralidad de cerrojos retráctiles, convenientemente distribuidos en toda la altura de la puerta y destinados a enclavarse en alojamientos operativamente practicados en el marco.

Obviamente todos estos cerrojos actúan de forma simultánea y, también de forma simultánea pasan de situación operante a la inoperante y viceversa, controlados por el elemento de cerradura.

De forma más concreta las puertas convencionales de este tipo están constituidas mediante una plancha de hormigón armado, recubiertas en una envolvente de acero, cuyo borde interno se prolonga en un faldón perimetral que define una especie de cajeadado, que afecta integralmente a la cara interna de la puerta y en el que se establecen los mecanismos de accionamiento de la pestillería, así como los propios pestillos ó cerrojos.

De acuerdo con esta estructuración, el problema fundamental que presentan las puertas convencionales se centra en su pestillería, la cual constituye el punto más débil de la

puerta, debido a la escasa longitud de los pestillos y a la debilidad de los medios de interrelación entre pestillos y puerta.

De forma más concreta esta problemática se materializa en una cierta facilidad de ataque para los pestillos, tanto en sentido axial como en sentido radial.

La guía de refuerzo que la invención propone ha sido especialmente concebida para solucionar plenamente esta problemática y, en tal sentido, la invención se centra fundamentalmente en dos puntos, que los cerrojos sean de considerable longitud y que éstos se encuentren perfectamente afianzados a la estructura rígida de la puerta, obviamente con posibilidades de desplazamiento axial.

De acuerdo con el fin perseguido por la invención y tras la eliminación de la pestillería de origen existente en la puerta, como anteriormente se ha dicho, en correspondencia con cada orificio para paso de los pestillos existente en su faldón perimetral interno, se acopla a la cara interna de la puerta una pareja de pletinas paralelas y perpendiculares al plano general de la misma, provistas de respectivos orificios guía para paso del cerrojo, que obviamente quedarán axialmente dispuestos respecto del orificio existente en el ala de la puerta.

Estas dos pletinas están considerablemente distanciadas entre sí, y en correspondencia, el cerrojo presenta una longitud también considerable.

A partir de esta estructuración básica la guía que se preconiza puede materializarse en dos pletinas que se sueldan directamente a la cara interna de la puerta, en disposición paralela como anteriormente se ha dicho, pueden asociarse a la

puerta con interposición de otra pletina adaptada a la misma, adoptando el conjunto complementario un perfil en U, este perfil en U puede adoptar un posicionamiento invertido, es decir que la rama de unión entre las dos pletinas quede dispuesta en oposición a la puerta, al otro lado del cerrojo, ó incluso pueden materializarse en un verdadero perfil monopieza en U ó en un perfil tubular, sin que ésto afecte a la esencia de la invención.

En cualquier caso se consigue que el pestillo, de considerable longitud, sea guiado mediante una estructuración de alta resistencia solidarizada a la puerta, con lo que, ante un posible ataque radial sobre el pestillo, en su extremo operativo, es decir en la zona próxima al marco, al esfuerzo de dicho ataque resultará siempre insuficiente para conseguir una basculación lateral del pestillo, el cual mantendrá su situación de paralelismo respecto al plano general de la puerta.

Cabe destacar también que la citada pareja de pletinas perforadas pueden adoptar un carácter unitario para cada cerrojo de la puerta, ó bien constituir en su conjunto un perfil enterizo que recorre verticalmente toda la altura de la puerta y que cuenta con parejas de orificios en correspondencia con la zona de ubicación de cada uno de los pestillos.

Para complementar la descripción que se está realizando y con objeto de ayudar a una mejor comprensión de las características del invento, se acompaña a la presente memoria descriptiva, como parte integrante de la misma, de una hoja única de planos en la que con carácter ilustrativo, no limitativo y en su única figura, se ha representado un detalle en planta y en sección de una caja ó cámara de seguridad, en su sector correspondiente a la pestillería, provista de la

5

10

15

20

25

30

guía de refuerzo para los cerrojos que constituye el objeto de la presente invención.

5 A la vista de esta figura puede observarse como la guía de refuerzo para cerrojos que la invención propone resulta especialmente aplicable a puertas preferentemente obténi-  
das a base de una plancha de hormigón armado 1, recubierta por una envolvente de acero 2, envolvente en la que se define una pestaña perimetral 3, en correspondencia con la cara in-  
terna de la puerta, pestaña ó ala que define un cajeadado 4 que  
10 afecta integralmente a la citada cara interna de la puerta y en el que se establece la pestillería y los correspondientes mecanismos de accionamiento, obturándose dicha caja de meca-  
nismos 4 mediante la correspondiente tapa 5.

15 A partir de esta estructuración básica y convencional la estructuración se centra en la disposición, en correspondencia con cada uno de los orificios 6, a través de los que emergen los pestillos 7, de una pareja de robustas pletinas 8  
paralelas entre sí y perpendiculares al plano general de la puerta, provistas de sendos orificios 9 para alojamiento y  
20 guía del pestillo 7, estando dichas pletinas 8 considerablemente distanciadas y presentando el pestillo 7 una considerable longitud, frente a los pestillos convencionales en los que dicha longitud es la mínima para cumplir su función opera-  
tiva.

25 Estas dos pletinas 8 pueden soldarse directamente a la cara interna de la puerta 1, soldarse a una pletina complementaria 10 que a su vez se suelda a la cara interna de la  
puerta, de acuerdo con la representación de la figura, ó sol-  
darse directamente a la cara interna de la puerta mientras que  
30 la pletina complementaria 10 las relaciona por su borde opues-

to a dicha puerta.

Igualmente el conjunto constituido por las pletinas perforadas 8 y la pletina complementaria 10 puede materializarse en un perfil monopieza en U, con su concavidad enfrentada u opuesta a la puerta, e incluso pueden materializarse en un perfil tubular sin que esto, como anteriormente se ha dicho, afecte a la esencia de la invención.

La invención se centra realmente en la existencia de dos robustas pletinas asociadas a la puerta por cualquier medio, considerablemente distanciadas para permitir el deslizamiento de un pestillo 7, de gran longitud, y de manera que ante un ataque a dicho pestillo por su extremidad operativa correspondiente al marco, la propia longitud del pestillo, la robustez de las pletinas y el distanciamiento de las mismas, imposibiliten de todo punto la basculación lateral del mismo, asegurando su inviolabilidad ante tales esfuerzos.

No se considera necesario hacer más extensa esta descripción para que cualquier experto en la materia comprenda el alcance de la invención y las ventajas que de la misma se derivan.

Los materiales, forma, tamaño y disposición de los elementos serán susceptibles de variación siempre que ello no suponga una alteración a la esencialidad de las características del invento.

Los términos en que se ha redactado esta memoria descriptiva deberán ser tomados siempre en sentido amplio y no limitativo.

Descrita suficientemente la naturaleza del invento, así como la manera de realizarlo en la práctica, debe hacerse constar que las disposiciones anteriormente indicadas son sus-

ceptibles de modificaciones de detalle en cuanto no alteren su principio fundamental.

REIVINDICACIONES

1.- Guía de refuerzo para cerrojos de puertas para cajas ó cámaras de seguridad, que siendo especialmente aplicable a puertas en las que los diferentes mecanismos de bloqueo se adaptan a su cara interna, por fuera del seno blindado, esencialmente se caracteriza por estar constituida mediante dos robustas pletinas, provistas de respectivos orificios guía para paso del cerrojo, que se solidarizan a la cara interna de la puerta, perpendicularmente al plano general de la misma y sensiblemente distanciadas, habiéndose previsto que, a tal efecto, el cerrojo presente una considerable longitud.

2.- Guía de refuerzo para cerrojos de puertas para cajas ó cámaras de seguridad, según la reivindicación 1, caracterizada porque las mencionadas pletinas, opcionalmente, se materializan en un perfil en U que se asocia a la puerta por su rama media ó que, también opcionalmente, lo hace por los bordes extremos de sus ramas laterales ó por uno de los bordes laterales de tales ramas.

3.- Guía de refuerzo para cerrojos de puertas para cajas ó cámaras de seguridad; tal y como queda sustancialmente descrito en la presente Memoria.

Esta Memoria consta de 7 hojas escritas a máquina por una sola cara.

Madrid, 1951

FICHET S.A.E.

J. M. GÓMEZ-ACENGO Y PONS  
 Por José Ignacio Gómez Acenago

5

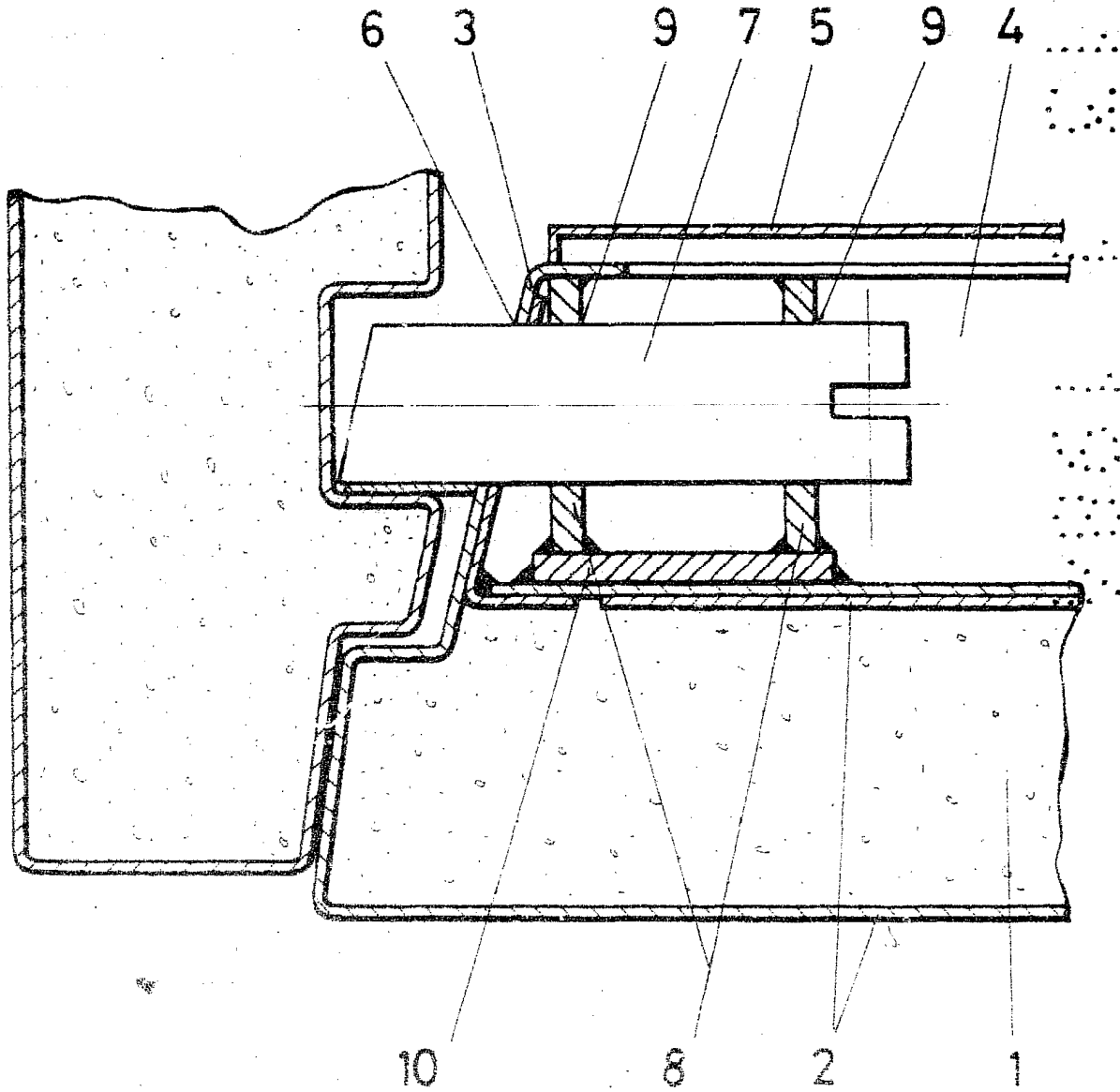
10

15

20

25

30



ESCALA VARIABLE

MADRID, COMIZ, ACEBO Y POMBO  
p.p. José Ignacio Galanís Dupere  
*[Signature]*