



ESPAÑA

10 ES 11 21 22	NUMERO 276.525	18 Y
	FECHA DE PRESENTACION 23-12-1.983	

MODELO DE UTILIDAD

21 MAYO 1984

30 PRIORIDADES: 31 NUMERO	32 FECHA	33 PAIS
------------------------------	----------	---------

47 FECHA DE PUBLICIDAD	51 CLASIFICACION INTERNACIONAL E05G 1/026
------------------------	--

52 TITULO DE LA INVENCIÓN DISPOSITIVO DE ACCIONAMIENTO PARA LA PESTILLERIA DE UNA PUERTA PARA CAJAS O CAMARAS DE SEGURIDAD.

71 SOLICITANTE (S) FICHET, S.A.E.

DOMICILIO DEL SOLICITANTE C/ Ali-Bey, números 84-90, BARCELONA.
--

72 INVENTOR (ES)

73 TITULAR (ES)

74 REPRESENTANTE D. JOSE MIGUEL GOMEZ-ACEBO y POMBO.

La presente invención se refiere, según se expresa en el enunciado de esta memoria descriptiva, a un dispositivo que ha sido especialmente concebido para la pestillería de puertas para cajas ó cámaras de seguridad y que es especialmente aplicable a puertas provistas de uno ó dos juegos de pestillos, emergentes por su borde opuesto al de bisagras y, discrecionalmente, por este último.

Como es sabido, las cajas ó cámaras de seguridad disponen de una robusta puerta, que abre hacia afuera, en uno de cuyos bordes laterales se establece el correspondiente juego de bisagras, mientras que en su otro borde lateral se establece una pluralidad de cerrojos retráctiles, convenientemente distribuidos en toda la altura de la puerta y destinados a enclavarse en alojamientos operativamente practicados en el marco.

Obviamente todos estos cerrojos actúan de forma simultánea y, también de forma simultánea, pasan de la situación operante a la inoperante y viceversa, controlados por un elemento de cerradura.

Pués bien, de forma más concreta el dispositivo de accionamiento de pestillería que la invención propone está destinado a puertas constituídas por una plancha de hormigón armado, recubierta de una envolvente de acero, en cuya cara interna y aproximadamente en su línea vertical media, se define una acanaladura en funciones de caja de mecanismos, estableciéndose a su vez entre dicha acanaladura y al menos uno de los bordes laterales de la puerta, un juego de casquillos de acero que atraviesan al seno de la puerta y que constituyen elementos de guía y protección para los cerrojos.

Así pues, el dispositivo es aplicable tanto a puer-

tas que, a partir de esta estructuración incorporan un solo juego de cerrojos en correspondencia con su borde de cierre, ó dos juegos de cerrojos, el anteriormente citado y otro correspondiente a su borde de bisagras.

5 De acuerdo con lo anteriormente expuesto, el dispositivo de accionamiento que se preconiza se materializa básicamente en una pletina capacitada para desplazarse longitudinalmente en la citada acanaladura vertical interna de la puerta accionados por el elemento de cerradura y a través de los adecuados medios de transmisión.

10 En dicha pletina existe, en correspondencia con cada uno de los cerrojos, un orificio rasgado en el que se definen dos tramos, uno inclinado y divergente y otro paralelo al eje de la pletina, jugando en tal orificio un pivote asociado al pestillo correspondiente. De acuerdo con esta estructuración resulta evidente que el desplazamiento en sentido ascendente ó descendente de la pletina provoca una expulsión ó una retracción del cerrojo, correspondiendo el tramo paralelo a su eje a la situación de máxima expulsión y determinando por su propia situación perpendicular al propio cerrojo, una situación perpendicular al propio cerrojo, una situación de estabilidad para el mismo que impide su retracción ante un ataque axial sobre el mismo.

15 Para complementar la seguridad de cerrojo ante un ataque axial de este tipo, y que no sea el pivote relacionador el que haya de soportar tal esfuerzo, se ha previsto que a la mencionada pletina de accionamiento y en correspondencia con cada cerrojo, sea solidario un bloque rígido que, en la situación límite correspondiente a la propulsión total del cerrojo, se acopla a la extremidad interna del mismo ac-

tuando como tope de retención.

De acuerdo con lo anteriormente expuesto resulta evidente que la pletina de accionamiento se extenderá en toda la altura de la puerta y contará con un orificio rasgado situado en correspondencia con cada cerrojo, de manera que el desplazamiento de dicha pletina provoca el accionamiento simultáneo de toda la pestillería, existiendo en dicha pletina parejas complementarias de orificios rasgados, cuando la pestillería es doble, es decir cuando afecta a los dos bordes de la puerta, en cuyo caso un bloque rígido único actúa como tope para la pareja de cerrojos enfrentados, los cuales contactan en situación de cierre sobre las zonas extremas correspondientes de dicho bloque rígido, mientras que al iniciarse la operación de apertura y a medida que los pivotes de tales cerrojos recorren los tramos de los orificios rasgados paralelos al eje de la pletina, dicho bloque rígido abandona la zona interpestillar permitiendo la libre e inevitable aproximación de los pestillos, para que se produzca su desenclamamiento respecto de los laterales del marco de la puerta.

Para complementar la descripción que se está realizando y con objeto de ayudar a una mejor comprensión de las características del invento, se acompaña a la presente memoria descriptiva, como parte integrante de la misma, de una hoja única de planos en la que con carácter ilustrativo y no limitativo, se ha representado lo siguiente:

La figura 1 muestra un detalle parcial en planta y en sección de una puerta para cajas cámaras de seguridad provista del dispositivo de accionamiento para su pestillería que constituye el objeto de la presente invención.

Correspondiente a una variante de realización de

dicha puerta en la que existen juegos de pestillos en sus dos bordes laterales.

La figura 2 muestra un detalle en alzado frontal del dispositivo de accionamiento propiamente dicho, en su sector correspondiente al mostrado en la figura anterior y de acuerdo con el mismo ejemplo de realización práctica para la puerta.

La figura 3 muestra una vista similar a la de la figura pero correspondiente en este caso a una puerta provista de tan solo un juego lateral de pestillos.

La figura 4 muestra una representación similar a la de la figura 2 correspondiente a la variante de realización para la puerta representado en la figura 3.

A la vista de estas figuras puede observarse como el dispositivo de accionamiento que la invención propone está destinado a puertas para cajas ó cámaras de seguridad obtenidas a partir de una robusta plancha de hormigón armado 1, recubierta de una envolvente de acero 2 que afecta a todo su contorno, definiendo dicha puerta en su propia configuración una acanaladura vertical 3 en su cara interna, en correspondencia ó próxima media y en funciones de caja de mecanismos, provista de la correspondiente tapa 4, mientras que entre dicha acanaladura 3 y el borde de correspondiente al cierre se establece un juego de tubos de acero 5 que constituyen elementos de rigidización y guía para el correspondiente juego de pestillos 6, como en el caso de las figuras 3 y 4, pudiendo además existir un segundo juego de casquillos de acero 5' establecido entre la citada caja de mecanismos 3 y el borde de bisagras de la puerta, destinado a un segundo juego de pestillos 6', de acuerdo con la representación de las figuras

1 y 2.

Se trata pués de puertas en las que el juego ó juegos de pestillos 6-6', se extienden desde la zona media de la puerta, en correspondencia con la caja de mecanismos 3, hasta uno ó los dos bordes laterales de dicha puerta.

El dispositivo que se preconiza se materializa en una pletina 7, que se aloja longitudinalmente en la acanaladura ó caja de mecanismos 3 y que está capacitada para desplazarse longitudinalmente, tal como se señala con las flechas en las figuras 2 y 4, al ser accionadas por el elemento de cerradura, preferentemente entre límites establecidos por pivotes 8 fijos a la puerta y en los que juega dicha pletina a través de orificios rasgados 9 existentes en la misma en correspondencia con su eje longitudinal.

En una de las zonas laterales de la pletina 7 con respecto a dicho eje longitudinal, la correspondiente al juego de cerrojos 6 y en correspondencia con cada uno de tales cerrojos, se establece un orificio rasgado en el que se define un sector divergente 10 y un sector 11 paralelo a su propio eje, orificio rasgado 10-11 en el que juega un pivote 12 asociado al pestillo 6. Preferentemente el pestillo 6 presentará una ranura diametral 13 en la que se aloja el borde correspondiente de la pletina 7, estando las ranuras paralelas definidas por dicha ranura provista de taladros para acoplamiento del citado pivote 12.

Cuando el juego de pestillos de la puerta es doble, de acuerdo con la representación de las figuras 1 y 2, en el borde opuesto de la pletina 7, se define otro taladro 10'-11' de características idénticas al anterior y, mediante el pivote 12', relaciona a la pletina con el pestillo 6'.

Además, en correspondencia con cada orificio ó pareja de orificios 10-11, a la pletina 7 es solidario un bloque rígido 14 que en situación límite de propulsión para los pestillos 6, correspondiente al cierre, se adapta a la extremidad interna del pestillo 6 ó de la pareja de pestillos 6-6', como se observa respectivamente en las figuras 4 y 2, actuando como tope que inmoviliza axialmente al cerrojo ó cerrojos mencionados.

En cualquier caso y como es evidente merced al sector divergente 10 de los orificios rasgados de la pletina; el desplazamiento longitudinal de la misma, provoca un desplazamiento transversal del cerrojo ó cerrojos, en un sentido ó en otro, en función del sentido de desplazamiento de dicha pletina; mientras que el tramo terminal 11 de dichos orificios, paralelo al eje de la pletina, determina una situación límite estable en la que los cerrojos resultan inatacables axialmente, viéndose potenciada esta situación de bloqueo por la adaptación a cada cerrojo ó la interposición entre cada pareja de cerrojos del bloque rígido 14.

No se considera necesario hacer más extensa esta descripción para que cualquier experto en la materia comprenda el alcance de la invención y las ventajas que de la misma se derivan.

Los materiales, forma, tamaño y disposición de los elementos serán susceptibles de variación siempre que ello no suponga una alteración a la esencialidad del invento.

Los términos en que se ha redactado esta memoria descriptiva deberán ser tomados siempre en sentido amplio y no limitativo.

Descrita suficientemente la naturaleza del invento,

así como la manera de realizarlo en la práctica, debe hacerse constar que las disposiciones anteriormente indicadas son susceptibles de modificaciones de detalle en cuanto no alteren su principio fundamental.

5

REIVINDICACIONES

1.- Dispositivo de accionamiento para la pestillería de una puerta para cajas ó cámaras de seguridad, que siendo especialmente aplicable a puertas provistas de uno ó dos juegos de pestillos, uno emergente por su borde opuesto al de las bisagras y discrecionalmente otro por este último, pestillos que se establecen entre tales bordes y una acanaladura vertical media de la puerta, en funciones de caja de mecanismos, atravesando el seno de la puerta, esencialmente se caracteriza porque consiste en una pletina capacitada para desplazarse longitudinalmente en la citada acanaladura, pletina que incorpora un ó una pareja de orificios rasgados, divergentes, en los que juegan respectivos pivotes asociados al ó a la pareja de pestillos opuestos que ha de accionar el dispositivo de manera que el desplazamiento de la pletina provoca, en función de su sentido, la proyección ó retracción de los pestillos, habiéndose previsto que el extremo de divergencia máxima de los orificios rasgados, correspondientes a la situación de cierre, se prolongue en un sector paralelo al imaginario eje de desplazamiento de la pletina, en orden a bloquear los pestillos ante un posible ataque axial sobre los mismos.

2.- Dispositivo de accionamiento para la pestillería de una puerta para cajas ó cámaras de seguridad, según la reivindicación 1, caracterizado porque a la citada pletina que ha de deslizarse tangencialmente sobre los pestillos, es solidario un bloque rígido que en la última fase de deslizamiento de la pletina para establecer el cierre, tras alcanzar los pivotes de los pestillos los sectores paralelos de los orificios rasgados, se intercala entre los frentes en ambos pestillos bloqueándolos axialmente.

3.- Dispositivo de accionamiento para la pestillería de una puerta para cajas ó cámaras de seguridad, según las reivindicaciones anteriores, caracterizado porque la pletina se extiende con caracter monopieza a lo largo de la caja de mecanismos, repitiéndose la estructura, orificios rasgados y bloque solidario, en correspondencia con cada pestillo ó pareja de pestillos contrapuestos, en orden a corregir el accionamiento simultáneo de toda la pestillería de la puerta.

4.- Dispositivo de accionamiento para la pestillería de una puerta para cajas ó cámaras de seguridad; tal y como queda sustancialmente descrito en la presente Memoria, e ilustrado en los dibujos adjuntos.

Esta Memoria consta de 9 hojas escritas a máquina por una sola cara.

Madrid,

FICHET, S.A.E.

J. M. GOMEZ-ACEBO Y POMBO
P. P. José Ignacio Cadenas Dapena

276525

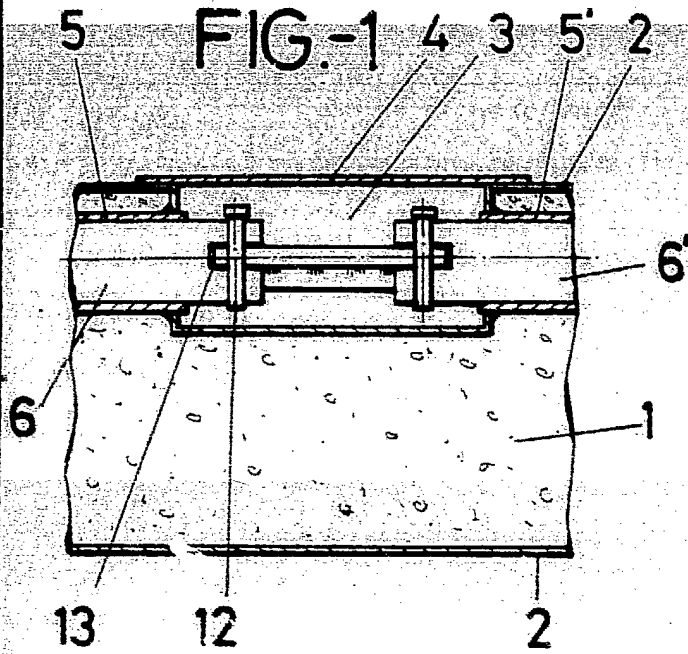


FIG.-1

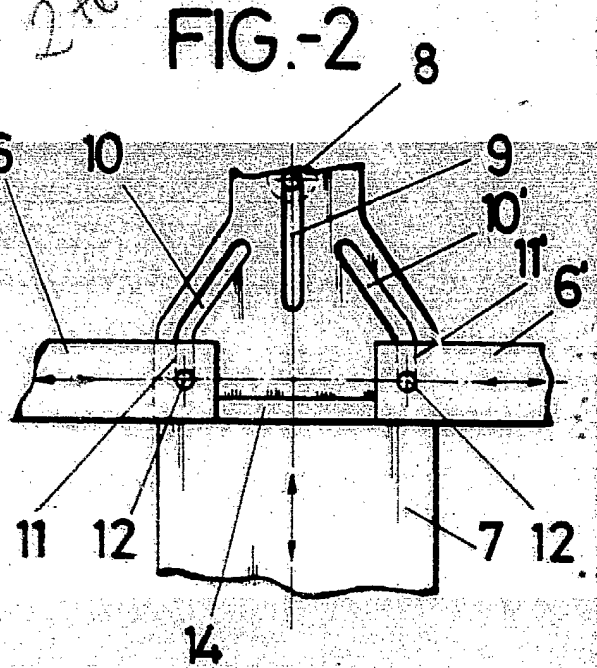


FIG.-2

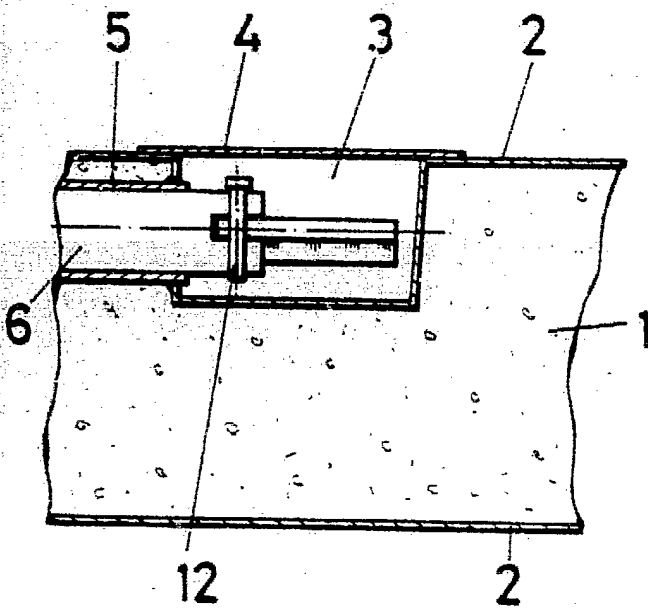


FIG.-3

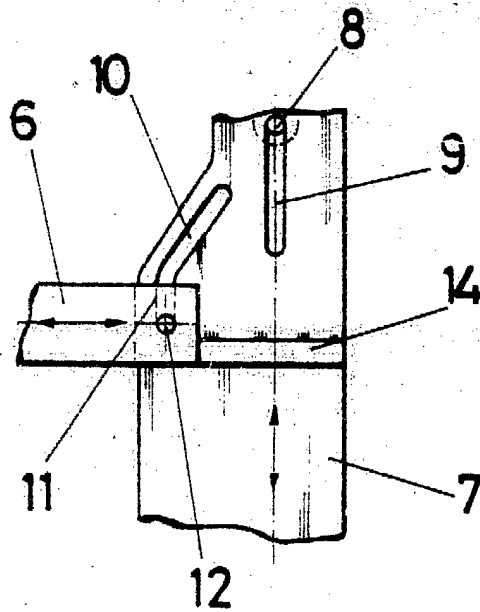


FIG.-4

ESCALA VARIABLE

MADRID, 12 ENE. 1984
 J. M. GOMEZ-ACEBO Y POMBO
 p. p. José Ignacio Cadenas Daper