



ESPAÑA

(10) ES	(11) NÚMERO	(12) Y
	276.524	
(12)	FECHA DE PRESENTACION	
	23-12-1-983	

MODELO DE UTILIDAD

11 MAYO 1984

(30) PRIORIDADES:	(32) FECHA	(33) PAIS
(31) NÚMERO		

(47) FECHA DE PUBLICIDAD	(51) CLASIFICACION INTERNACIONAL
	F05G 1/026

(64) TITULO DE LA INVENCION

PESTILLERIA DE BLOQUEO PARA PUERTAS DE CAJAS O CAMARAS DE SEGURIDAD.

(71) SOLICITANTE (S)

FICHET, S.A.E.

DOMICILIO DEL SOLICITANTE

C/ Ali-Bey, números 84-90, BARCELONA.

(72) INVENTOR (ES)

(73) TITULAR (ES)

REPRESENTANTE

D. JOSE MIGUEL GOMEZ-ACEBO y POMBO.

La presente invención se refiere, según se expresa en el enunciado de esta memoria descriptiva, a un nuevo conjunto de pestillería especialmente concebido para el bloqueo de puerta en cajas ó cámaras de seguridad, respecto al marco de la misma.

Como es sabido las cajas ó cámaras de seguridad disponen de una robusta puerta, que abre hacia afuera, en uno de cuyos bordes laterales se establece el correspondiente juego de bisagras, normalmente complementado con pivotes ó nervios de enclavamiento en situación de cierre, mientras que en su otro borde lateral se establecen una pluralidad de cerrojos retráctiles, convenientemente distribuidos en toda la altura de la puerta, al igual que los pivotes del borde opuesto, y destinados a enclavarse en alojamientos operativamente practicados en el marco.

El dispositivo de bloqueo que la invención propone ha sido especialmente concebido para potenciar las características de inviolabilidad inherentes a la pestillería con la que se realiza el bloqueo de la puerta al marco.

En este sentido la invención se centra fundamentalmente en dos puntos: que los cerrojos sean de considerable longitud y que éstos queden inmersos en el seno de la puerta.

De acuerdo con los fines perseguidos por la invención se ha previsto que la puerta esté constituida por una plancha de hormigón armado, recubierta de una envolvente de acero, en cuya cara interna y aproximadamente en su línea vertical media, se define una acanaladura en funciones de caja de mecanismos, en la que se establecen los medios de propulsión para los pestillos, que recibirán el movimiento del elemento de cerradura, a través de los correspondientes mecanis-

mos de transmisión.

5 El citado juego de pestillos atraviesa el seno de la puerta, a través de casquillos instalados entre la pared lateral correspondiente de la acanaladura vertical y media y el borde lateral de la puerta por el que ha de emerger el juego de pestillos citado.

10 De acuerdo con la estructuración que ha sido someramente descrita, resulta evidente que los pestillos se ven imposibilitados para bascular lateralmente respecto a su eje, debido a su extraordinaria longitud y a la inserción mayoritaria de la misma en el seno de la puerta.

15 Cabe destacar también, que además, los pestillos están imposibilitados para desplazarse axialmente ante una manipulación fraudulenta en este sentido, ya que para cada uno de tales pestillos, los propios medios de proyección del mismo, actúan como elemento de bloqueo que impide su retracción axial.

20 De esta manera se consigue, de acuerdo con el fin primordial de la invención, potenciar el grado de seguridad de los cerrojos, haciéndolos inamovibles tanto en sentido axial como en sentido lateral, excepto a través del mecanismo de cerradura.

25 Para complementar la descripción que se está realizando y con objeto de ayudar a una mejor comprensión de las características del invento, se acompaña a la presente Memoria descriptiva, como parte integrante de la misma de una hoja única de planos en la que con carácter ilustrativo y no limitativo y en su única figura, se ha representado un detalle en planta y en sección de una caja ó cámara de seguridad, en su sector correspondiente a la puerta, provista de la pesti-

30

llaría de bloqueo que constituye el objeto de la presente invención.

5 A la vista de esta figura puede observarse como en una caja ó cámara de seguridad provista del dispositivo de bloqueo que se preconiza, la puerta está obtenida a partir de una robusta plancha de hormigón armado q, recubierta de una envolvente de acero 2 que afecta a todo el contorno, definiendo dicha puerta en su propia configuración una acanaladura vertical 3 en su cara interna, preferentemente sobre su línea media ó en las proximidades de la misma, en funciones de caja de mecanismos y provista de la correspondiente tapa 4.

10 Entre dicha acanaladura 3 y el borde lateral de la puerta opuesto al de bisagra, es decir el borde de cierre, se establece un juego de tubos de acero 5, adecuadamente distribuidos en sentido vertical, inmersos en la masa de hormigón armado 1 que constituye al seno de la puerta y solidarizados por sus extremos a la citada envolvente 2, por soldadura, actuando dichos casquillos 5 como elementos de guía para los respectivos pestillos 6 de cierre.

15 Tal como se observa en la figura los cerrojos 6 presentan una considerable longitud y se encuentran mayoritariamente insertos en el seno de la puerta, por lo que su resistencia a un posible ataque radial se vé considerablemente potenciada.

25 Por otro lado, esta extraordinaria longitud de los cerrojos 6, que les hace acceder directamente a la caja de mecanismos 3, determina que los propios mecanismos 7 de expulsión y retracción de los pestillos actúen, además de como tales elementos accionadores, como dispositivos de bloqueo axial para los pestillos, estableciéndose entre el juego de pesti-

llos 6 y los mecanismos 7 de expulsión y retracción, un bloque de características casi monopieza, lo que hace que resulte imposible la retracción axial de los cerrojos ante un ataque sobre los mismos en este sentido.

5 La estructura descrita se complementa, como es convencional, con una configuración biselada para el extremo libre 8 de los pestillos 6, mientras que en el borde de la puerta correspondiente a su abisagramiento se establece un nervio longitudinal 9 que, en situación de cierre, encaja en una acanaladura 10 del marco, pudiendo igualmente dicho nervio 9 ser
10 sustituído por pivotes emergentes del seno de la puerta y destinados a encajar en dicha acanaladura 10.

 En cualquier caso se consigue, de acuerdo con el fin primordial de la invención, que la puerta quede relacionada
15 con el marco a través de sus dos bordes laterales, en situación de cierre, y que los pestillos ofrezcan las máximas garantías de seguridad, tanto ante posibles ataques laterales como axiales.

 No se considera necesario hacer más extensa esta
20 descripción para que cualquier experto en la materia comprenda el alcance de la invención y las ventajas que de la misma se derivan.

 Los materiales, forma tamaño y disposición de los elementos serán susceptibles de variación siempre que ello no
25 suponga una alteración para la esencialidad del invento.

 Los términos en que se ha redactado esta memoria descriptiva deberán ser tomados siempre en sentido amplio y no limitativo.

 Descrita suficientemente la naturaleza del invento,
30 así como la manera de realizarlo en la práctica, debe hacerse

constar que las disposiciones anteriormente indicadas son susceptibles de modificaciones de detalle en cuanto no alteren su principio fundamental.

REIVINDICACIONES

5 1.- Pestillería de bloqueo para puertas de cajas ó
cámaras de seguridad, que siendo especialmente aplicable a
puertas constituídas mediante una plancha de hormigón provis-
ta de un recubrimiento de acero, esencialmente se caracteriza
10 porque los pestillos se extienden desde el borde de la puerta
opuesto al lado de bisagras hasta aproximadamente la línea
vertical media de la puerta, con la particularidad de que ta-
les pestillos juegan en el seno de la puerta entre dicho borde
y una canaladura, en funciones de caja de mecanismos, situada
15 en correspondencia con la citada línea media y asistida por
una tapa de cierre.

2.- Pestillería de bloqueo para puertas de cajas ó
cámaras de seguridad, según la reivindicación 1, caracteriza-
da porque los pestillos atraviesan el seno de la puerta, con-
venientemente guiados en casquillos de acero, inmersos en la
masa de hormigón, que se extienden entre las paredes latera-
les del alojamiento y los bordes de la puerta, fijándose por
soldadura a la envolvente metálica de la misma.

20 3.- Pestillería de bloqueo para puertas de cajas ó
cámaras de seguridad; tal y como queda sustancialmente descri-
to en la presente Memoria

Esta Memoria consta de 6 hojas escritas a máquina
por una sola cara.

25 Madrid,

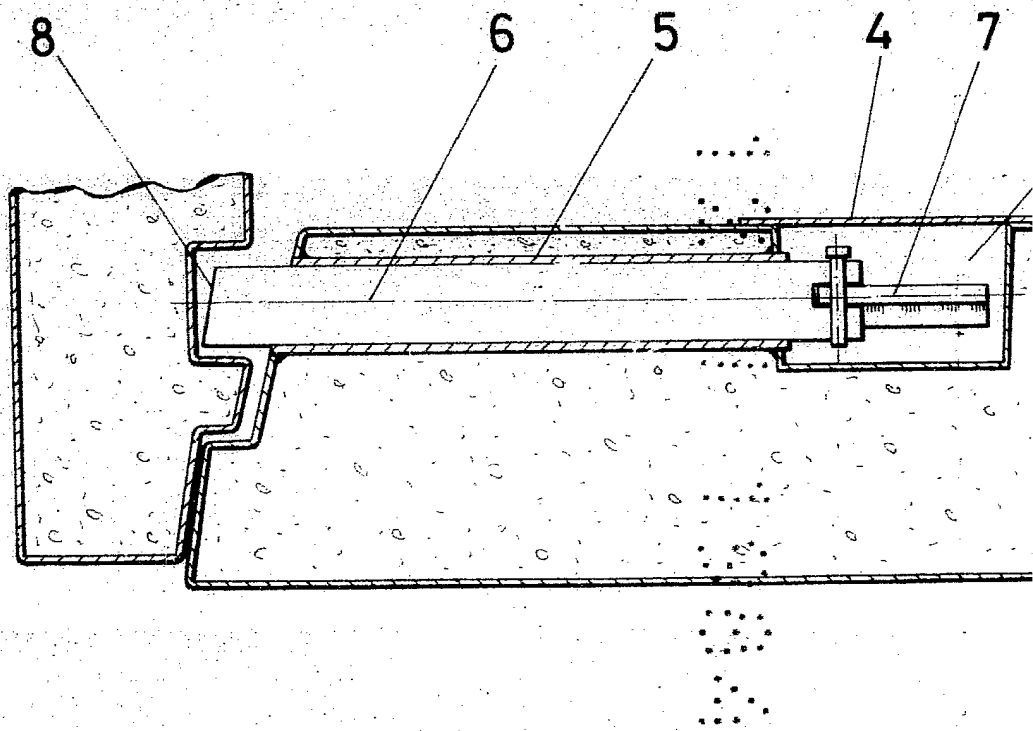
FICHET,

12. ENE. 1984

J. M. GOMEZ ACEBO Y COMPAÑIA

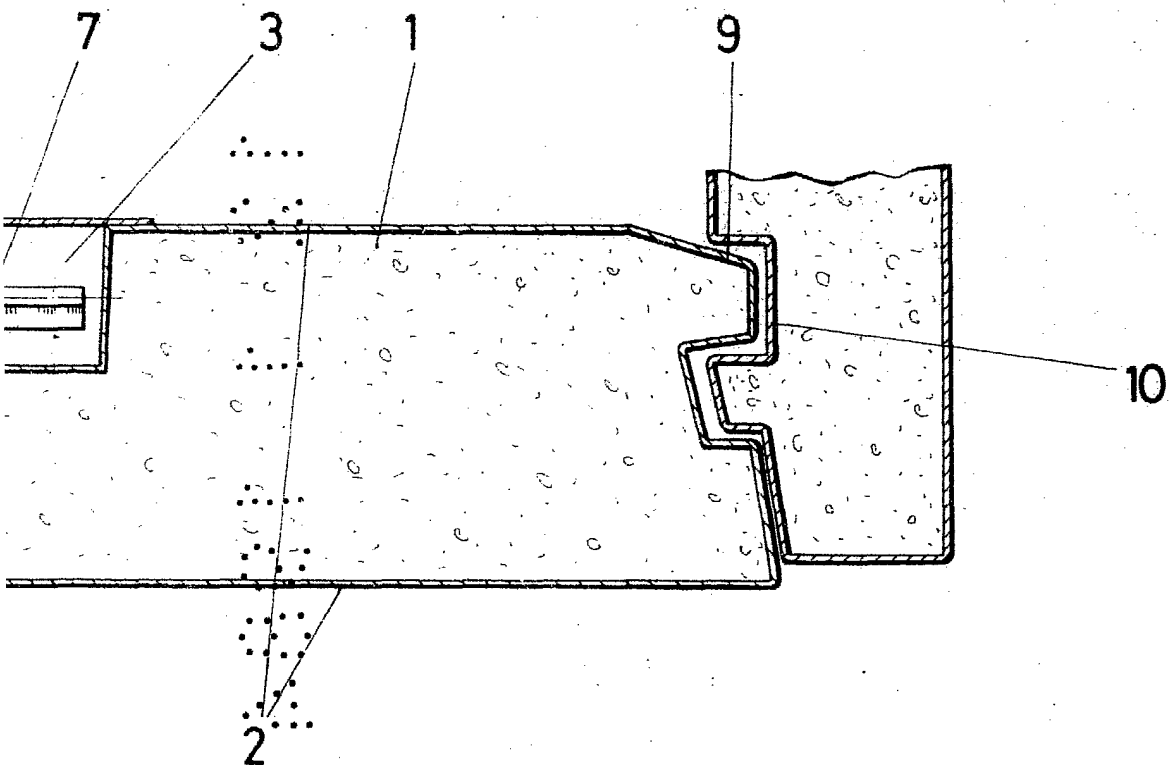
E. F. José Ignacio Godoy Valcárcel

FICHET, S.A.E.



ESCALA VARIABLE

276524



MADRID 12 ENE. 1984
J. M. GOMEZ-ACEBO Y POMBO
p. p. José Ignacio Cadenas Dapena

