

18	ES	19	20	21	22	23
				NÚMERO	276311	
				FECHA DE PRESENTACION	22-12-83	



ESPAÑA

MODELO DE UTILIDAD

30	PRIORIDADES.	32	FECHA	33	PAIS
31	NÚMERO				

47	FECHA DE PUBLICIDAD	51	CLASIFICACION INTERNACIONAL
		A01K 5/02	

54	TITULO DE LA INVENCION
DISTRIBUIDOR PROGRAMABLE DE COMIDA SECA PARA ANIMALES.	

71	SOLICITANTE (S)
D. JOSE MARIA VILANOVA ESPAÑOL	

DOMICILIO DEL SOLICITANTE	
Paseo de Cataluña, 4 - NULLES (TARRAGONA)	

72	INVENTOR (ES)

73	TITULAR (ES)

74	REPRESENTANTE
D. BERNARDO UNGRIA GOIBURU	

1 El Estatuto vigente sobre Propiedad Industrial, de
26 de Julio de 1929, en su texto refundido publicado el 30
de Abril de 1930, establece los caracteres de patentabili-
dad de las invenciones de tipo industrial que tienen por
5 objeto obtener ventajas sobre lo ya conocido, admitiendo
por consiguiente como patentables, las nuevas máquinas, a-
paratos, instrumentos, procesos de fabricación, etc. La am
plitud de conceptos previstos como patentables, ha llevado
al legislador a aclarar (Artº. 46) que la enumeración con-
10 tenida en dicho cuerpo legal es puramente enunciativa y no
limitativa, haciéndola extensiva incluso a los descubrimien-
tos de tipo científico (Artº. 47).

El Decreto de 26 de Diciembre de 1947, recogiendo
la Orden de 18 de Noviembre de 1935, confirma el criterio
15 legal de que también serán patentables los instrumentos, ob-
jetos, o partes de los mismos, que aporten a la función a
que son destinados, un beneficio o efecto nuevo, y en defi-
nitiva que constituyan una mejora sustancial sobre lo ante-
riormente conocido.

20 Pues bien, a tenor de lo expuesto, y en base al ar-
ticulado que recoge los conceptos expresados, debe conside-
rarse, que la invención a que se refiere la presente memo-
ria, constituye una novedad industrial, con características
y ventajas que la hacen merecedora del privilegio de explo-
25 tación exclusiva que por ella se solicita, premiando así
los méritos de quien aporta a la industria del país una me-
jora efectiva y precisamente comprendida entre las enuncia-
das por la Ley como patentables. (Arts. 46 y 47 en relación
con el 171, en su nueva redacción afectada por la Orden de
30 18 de Noviembre de 1.935).

1 La presente invención, según se expresa en el
enunciado de esta Memoria descriptiva, consiste en un dis-
tribuidor programable de comida seca para animales.

5 En líneas generales la presente invención con-
siste en la utilización de un comedero tolva para el alma-
cenamiento de la comida seca, que se encuentra provisto de
una embocadura superior con tapa practicable y que dispone
inferiormente de una ventana para la salida del producto
hacia un plato de recepción. Concretamente el objeto de la
10 presente invención consiste en unos medios que permiten pro-
gramar el número de comidas, la hora determinada de las mis-
mas y la determinación de la cantidad a dosificar. Este -
distribuidor es aplicable en la alimentación de animales
domésticos preferentemente perros.

15 El distribuidor programable dispone de un pro-
gramador y un temporizador conectados a la red y ubicados
en la tapa de la tolva, cuyo programador y temporizador ac-
túan sobre un moto-reductor que acciona a su vez un torni-
llo sin-fín dispuesto en el fondo de la tolva, cuyo fondo
20 presenta una configuración a base de dos planos inclinados
descendientes, de tal manera que toda la comida seca alma-
cenada en la tolva cae por gravedad sobre el tornillo sin-
fín y al ser accionado éste se provoca la salida del produc-
to hacia la boca de salida y en consecuencia al plato de re-
25 cepción, donde estará al alcance del animal. Mediante el
programador y el temporizador, se podrá realizar la dis-
tribución adecuada, tanto en el número de comidas, como la
hora de las mismas y la cantidad.

30 Para ayudar a una mejor comprensión de la pre-
sente Memoria descriptiva, se acompaña un juego de dibujos

1 donde se ha representado lo siguiente:

La figura 1 muestra una vista en perspectiva del distribuidor objeto de la presente invención con su tapa obturando la embocadura.

5 La figura 2 corresponde a otra vista en perspectiva del distribuidor objeto de la presente invención, con su tapa en posición de abertura y habiéndose representado en línea de puntos el fondo de la tolva.

10 Por último la figura 3 corresponde a una vista en sección longitudinal de la tolva a través del eje del tornillo sin-fín.

15 Como puede observarse, a tenor de los planos comentados, el distribuidor programable de comida seca para animales, se constituye mediante una tolva -1- de almacenamiento del producto que presenta una configuración generalmente troncopiramidal invertida. La tolva -1- presenta superiormente una embocadura -2- que es obturable por una puerta -3- abatible. La tolva -1- en su cara frontal e inferiormente presenta la boca de salida -4- y encontrándose la tolva dispuesta sobre un plato de recepción -5-.

20 La tolva -1- presenta interiormente su fondo constituido por dos planos inclinados -6- descendientemente desde los laterales hacia la zona central longitudinal donde se configura un canal en coincidencia con la boca de salida -4-.

25 En el citado canal queda dispuesto un tornillo sin-fín -7- con el terminal anterior -8- de su eje, anclado a la boca de salida -4-, mientras que el terminal posterior -9- del eje queda anclado a la pared posterior de la tolva -1-, atravesando la citada pared y conectándose

30

1 un moto-reductor -10- que queda ubicado en un cajeadado -11-
producido exteriormente en la pared posterior de la citada
tolva -1-.

5 Con esta disposición del fondo de la tolva -1-,
el producto -12- constituido por la comida seca, siempre es-
tará en disposición de caer por gravedad sobre la zona lon-
gitudinal central del fondo, es decir sobre el canal y en
consecuencia sobre el tornillo sin-fín -7-.

10 El moto-reductor -10- es accionable mediante un
programador -13- y un temporizador -14- que se encuentran
conectados a la red. El programador -13- dispone de un mo-
tor continuo que hace una rotación completa de un cuadrante
horario -15-.

15 El programador -13- y el temporizador -14- se en-
cuentran instalados en una carcasa -16- realizada sobre la
cara interna de la tapa -3- de la tolva -1-.

20 A base de esta estructura, el distribuidor pro-
gramable permite dejar por varios días la tolva -1- oportu-
namente llena de comida seca, generalmente pienso compuesto
en gránulos, para que mediante su automatismo deje puntual-
mente al animal, la cantidad de comida programada y en la
hora deseada, sean cuales sean las necesidades del tipo de
animal al que queremos alimentar.

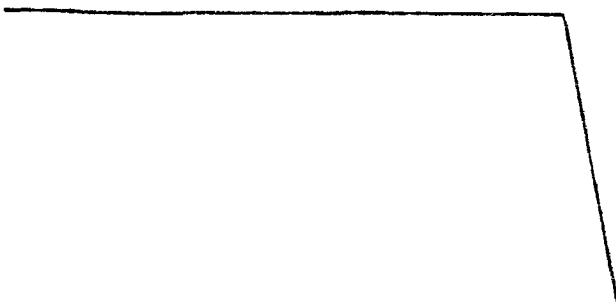
25 Con esta estructura se soluciona también el tener
completamente atendidos a los animales domésticos, cuando
los propietarios se marchan de vacaciones por varios días.

30 Otra de las ventajas que se derivan de la estruc-
tura de la presente invención, consiste en la posibilidad
de guardar durante varios días la comida seca en un sitio
límpio y atóxico, protegido de insectos, moscas y ratones,

1 muy peligroso para la propia salud del animal, debido to-
do ello a la hermeticidad de la tolva -1- que se encuentra
provista de la tapa de cierre -3- y de que la comida no sal-
drá hasta una hora determinada, estando por tanto a cubier-
5 to de cualquier ingerencia extraña.

El alimento seco se dispone en la tolva -1- por
su embocadura -2- y una vez realizado el cierre con la ta-
pa -3-, y dejando enchufado el conjunto a la toma de co-
rriente, se alimenta un circuito eléctrico del programador
10 -13-, donde un motor continuo hace una rotación completa -
del cuadrante -15- horario, cada veinticuatro horas. Este
cuadrante tiene enchufada una llave en la hora precisa en
la cual queremos que el animal coma y la posibilidad de -
servir hasta doce comidas cada veinticuatro horas. Además
15 de programar el número de comidas secas y la hora, este
aparato permite la determinación de la cantidad de comida,
operando en el temporizador -14-, el cual tiene constante-
mente memorizada la cantidad que hay que suministrar en ca-
da servicio. La comida sale al plato -5-, empujada por el
20 tornillo sin-fín -7- que es accionado por el moto-reductor
-10-, todo ello debido a la disposición de los planos in-
clinados -6- del fondo de la tolva -1- que hacen de guía al
alimento hasta el tornillo sin fin -7- y posteriormente has-
ta la boca de salida -4-.

25



1 Hecha la descripción a que se refiere la memoria
que antecede, es preciso insistir en que los detalles de
realización de la idea expuesta, pueden variar, es decir,
que pueden sufrir pequeñas alteraciones, basadas siempre
5 en los principios fundamentales de la idea, que son en esen-
cia los que quedan reflejados en los párrafos de la descrip-
ción hecha. En efecto, el Artículo 48 del Estatuto vigente
sobre Propiedad Industrial, establece como no patentables,
en su apartado tercero, "los cambios de forma, dimensiones,
10 proporciones y materias de un objeto ya patentado" fijando
así el criterio del legislador en el sentido de que paten-
tada una idea que pueda dar lugar a una realidad práctica
e industrializable, nadie podrá apoyarse en ella para, a
pretexto de haber introducido ligeras modificaciones, pre-
15 sentarla como nueva y propia.

Este principio, en cuanto al alcance de la protec-
ción del objeto patentado se refiere, se halla confirmado
por numerosas Sentencias del Tribunal Supremo, y entre -
ellas, como más terminantes, en las de fechas 16 de octubre
20 de 1954, 23 de enero de 1959, 20 de marzo de 1964 y otras.

Establecido el concepto expresado, en cuanto a la
amplitud que debe darse a la protección solicitada, se re-
dacta a continuación la Nota de Reivindicaciones, de acuer-
do con lo que se establece en el último párrafo del apar-
25 tado tercero del Artículo 100 de la Ley, sintetizando así
las novedades que se desean reivindicar:

NOTA DE REIVINDICACIONES

En resumen, el privilegio de explotación exclusi-
va que se solicita, recaerá sobre las reivindicaciones si-
30 guientes:

1

1. DISTRIBUIDOR PROGRAMABLE DE COMIDA SECA PA-
RA ANIMALES, que siendo del tipo de los que se constituyen
mediante una tolva de almacenamiento del producto, provis-
ta de una embocadura superior con tapa practicable y una bo-
ca inferior para la salida del producto hacia un plato de
recepción, esencialmente se caracteriza porque la tolva pre-
sente interiormente su fondo constituido por dos planos in-
clinados descendentemente desde los laterales hacia la zo-
na central longitudinal, donde se configura un canal en -
coincidencia con la boca de salida del producto, y en cuyo
canal se dispone un tornillo sin-fín con el terminal ante-
rior de su eje, anclado a la boca de salida mientras que el
terminal posterior del eje queda conectado con un moto-re-
ductor dispuesto en una cavidad exterior formada por la -
propia pared posterior de la tolva, estando el moto-reduc-
tor accionado mediante un programador y un temporizador
conectados a la red y que se encuentran instalados en una
carcasa dispuesta sobre la cara interna de la tapa de la
tolva.

5

10

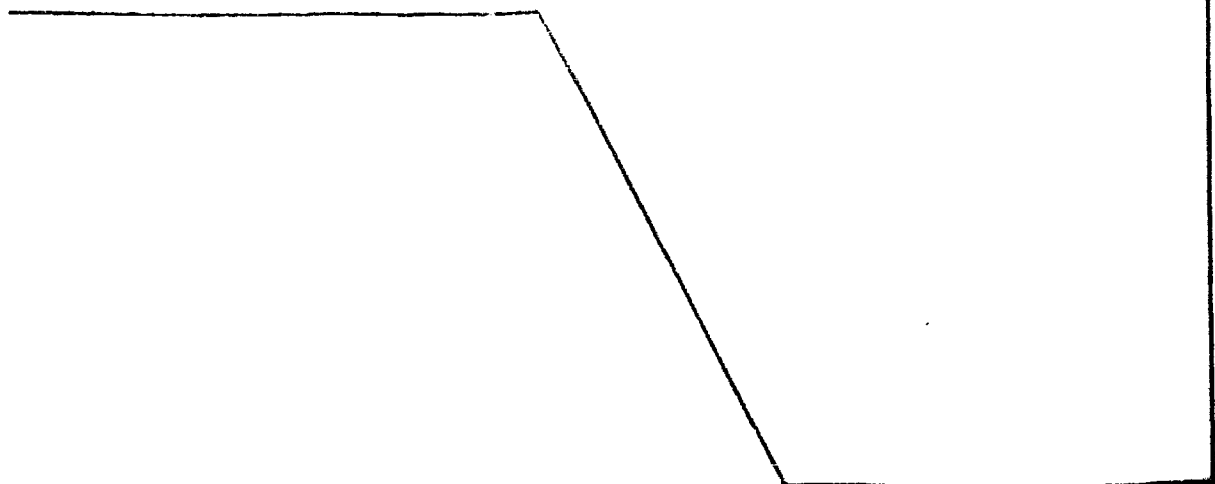
15

20

2. Se reivindica por último como objeto sobre
el que ha de recaer el Modelo de Utilidad que se solicita
DISTRIBUIDOR PROGRAMABLE DE COMIDA SECA PARA ANIMALES.

25

30

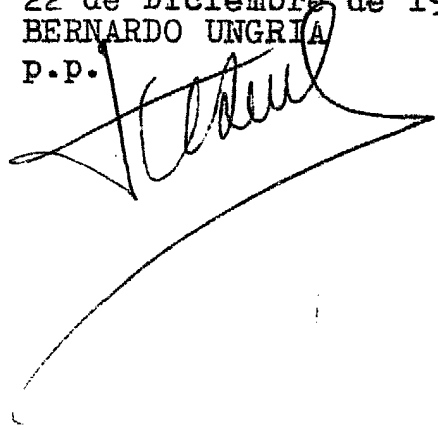


1

Todo conforme queda descrito y reivindicado en la presente Memoria descriptiva que consta de nueve páginas mecanografiadas y dibujos adjuntos.

5

Madrid, 22 de Diciembre de 1983
BERNARDO UNGRIA
P.P.



10

15

20

25

30

FIG.1

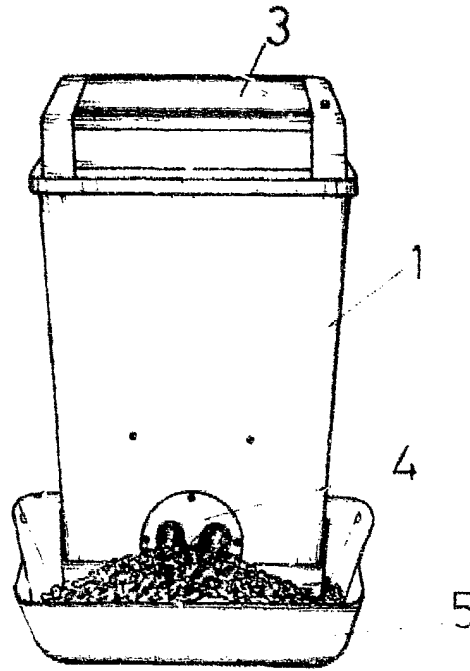
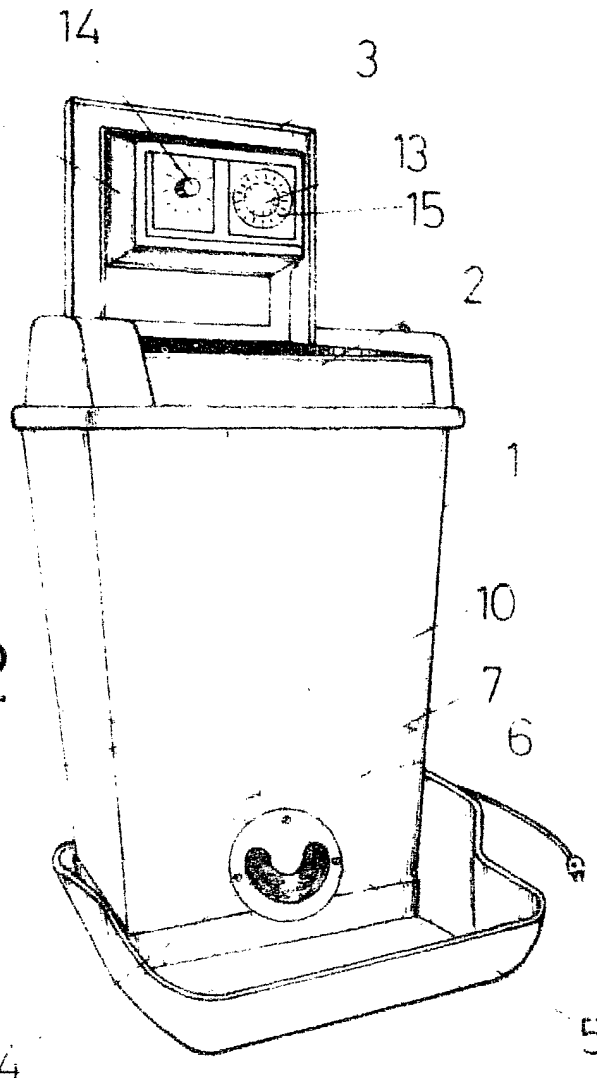


FIG.2



ESCALA VARIABLE

Madrid. de 19 de 19

BERNARDO UNGRIA

P. P.

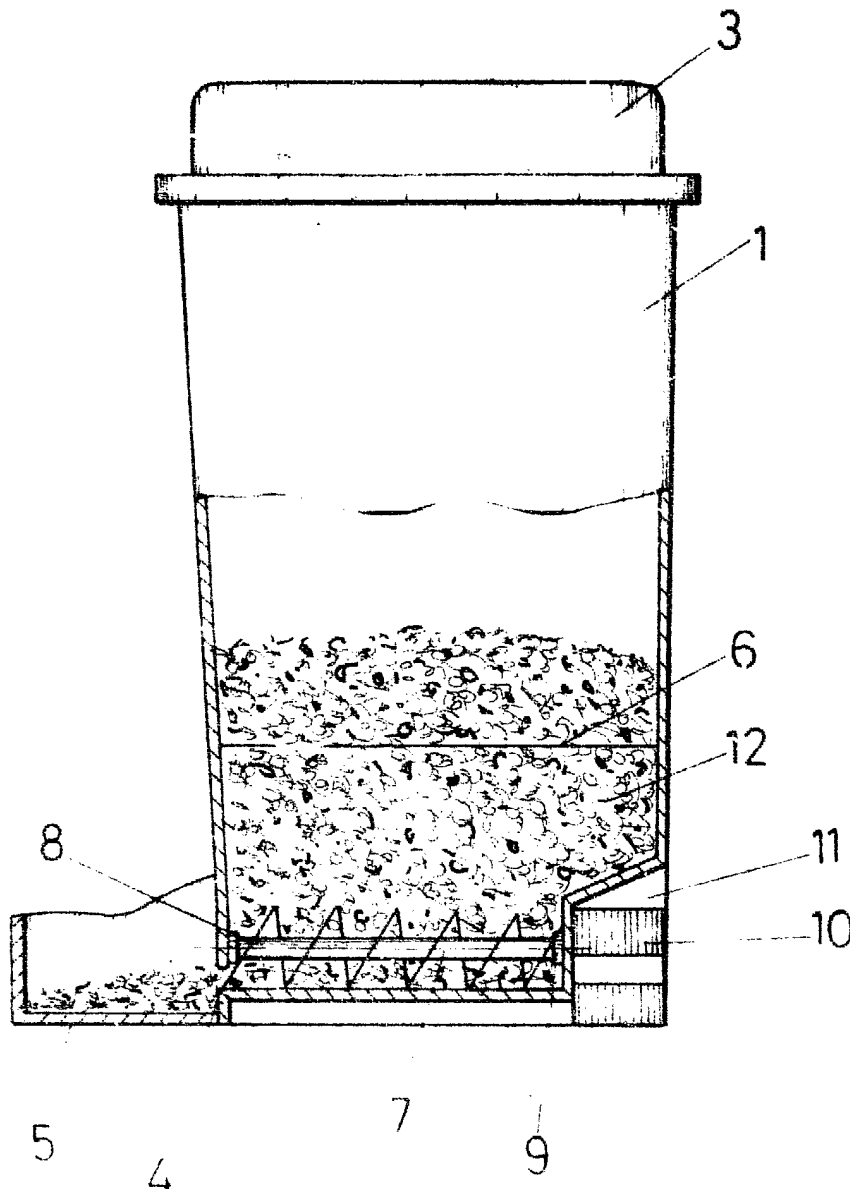


FIG. 3

ESCALA VARIABLE

Madrid,

de

BERNARDO UNGRIA

P. P.

de 19