



276510

276510

MEMORIA DESCRIPTIVA

que se acompaña a

la solicitud de una

PATENTE DE INVENCION, por veinte años en ESPAÑA, a favor
de DON MIGUEL LLOPIS MORENO, de nacionalidad española, con
residencia en VALENCIA, calle de Juan Llorens, núm. 45

por

"PERFECCIONAMIENTOS EN LA CONSTRUCCION DE TACONES
PARA CALZADOS"

Inventor: El solicitante.-



276510

La invención a que se refiere la presente Memoria constituye una novedad industrial, con características y ventajas que la hacen merecedora del privilegio de explotación exclusiva que por ella se solicita, de acuerdo con las prescripciones del Estatuto vigente sobre Propiedad Industrial, de fecha 26 de Julio de 1.929, texto refundido publicado el 30 de Abril de 1.930.

La fabricación de tacones para calzados, especialmente los tacones de cuña para calzados de señora, han adolecido siempre de defectos prácticamente insuperables, aun cuando se ha tratado por todos los medios de eliminarlos.

La mayor o menor aceptación de los zapatos con tacón de cuña ha estado siempre referida a su mayor o menor peso. Por ello, últimamente se resolvió su construcción en corcho aglomerado pensando que así tendría mayor aceptación.

No cabe duda que las señoras se encuentran más elegantes vistiendo zapatos con tacón de cuña, especialmente en el verano en que los zapatos son descubiertos e invita a calzar zapatos de fantasía.

Pensando en la resolución de todos estos problemas el solicitante ha estudiado la consecución de un tacón en el que se ha eliminado totalmente el peso, no refiriéndose a la constitución intrínseca de la materia de que está formado sino a su constitución mecánica.

Se trata, de acuerdo con los perfeccionamientos, de un tacón hueco en el sentido vertical y cerrado o parcialmente cerrado en lo que se refiere a su superficie vista.

Pero para llegar a esto ha sido preciso estudiar las características de resistencia y ligereza de los materiales a emplear, adoptando por fin el aluminio que ofrece la



276510

resistencia ideal y un peso muy liviano.

35 El tacón comprende una pared periférica que sigue el contorno del tacón llamado de cuña; previéndose entre los extremos mas avanzados una brida de unión centrada entre la parte superior y la inferior.

Los bordes periféricos superior e inferior de dicho tacón presentan interiormente un pequeño asiento periférico, destinado al ajuste de la plantilla y suela propiamente dichas.

40 En puntos perimetrales, estudiados convenientemente, presenta relieves internos en forma de nervios verticales, capaces de atravesar, eventualmente, el hueco del tacón de un lado a otro, constituyéndose en refuerzos de las paredes y en apoyos directos para la plantilla y suela.

45 El contorno del tacón tiene unos orificios decorativos que dejan ver a su través la oquedad interna y la parte opuesta incluso, pudiendo quedar cubiertos desde la parte interior estos orificios mediante un cuerpo laminar de variado colorido, que sea visible a través de las orificaciones del tacón, pudiendo ser este cuerpo transparente u opaco, según la decoración del zapato a que se aplique.

50 El contorno del tacón, simultáneamente con los orificios decorativos o sin ellos, puede estar grabado con alegorías variadas que representan motivos diversos desde personas, animales, cosas y plantas.

55 Para que se comprenda con mayor claridad los perfeccionamientos que se establecen en esta Patente, se han confeccionado una serie de dibujos que se acompañan en una única lámina, y en los cuales se representa:

60 Figura 1ª.- Perspectiva de un tacón hueco, formado



276510

por un contorno perimetral -1- con una brida -2- en su parte delantera de unión de los extremos. El contorno del tacón está decorado con orificios -3- de configuración y tamaño variables.

65 Figura 2ª.- Alzado exterior de un tacón, de acuerdo con la figura anterior, donde se aprecia claramente su forma de cuña.

70 Figura 3ª.- Sección longitudinal del tacón, por el eje de simetría, apreciándose la lámina interna -4- destinada a cubrir total o parcialmente los agujeros decorativos, y cuya lámina puede ser enteriza o en secciones para cubrir uno o más huecos simultáneamente. Esta lámina interna será de material transparente, traslúcido u opaco, y de colores variados para ser visible a través de los orificios del contorno del tacón.

75 Figura 4ª.- Perspectiva de un tacón, como el de la figura 1ª, en el que, variando las oquedades, se han previsto nervios internos -5- de refuerzo en varios puntos, quedando unidos dos de ellos por un tabique transversal -6-. Obsérvese que en el interior de la oquedad principal lleva el contorno del tacón un encaje periférico -7- para el ajuste en la parte superior de la plantilla (no representada).

80 Figura 5ª.- Sección por el eje de simetría de un tacón, como el de la figura 4ª, donde se aprecia también el encaje periférico -8- de la parte inferior del contorno, destinado a la ubicación de la suela, cuyo encaje periférico se une en la parte más avanzada del tacón al encaje de la parte superior.

85 Figura 6ª.- Sección transversal del tacón, por delante de los nervios de refuerzo, a fin de observar con ma-

90



yor claridad el tabique central que divide la oquedad en dos secciones. Esta realización sería ideal para tacones cortos, manteniéndose las características generales de esta invención.

Figura 7ª.- Planta del tacón de cuña, en el que el contorno es enterizo.

Todas las ventajas que se derivan de la constitución de los tacones de cuña de acuerdo con los perfeccionamientos, han quedado puestas de relieve a lo largo de la descripción.

Hecha la descripción precedente es necesario añadir, que los detalles de realización de la idea expuesta pueden variar, sin que por ello cambie la esencia de la invención, que es lo que se desprende de los párrafos que anteceden y lo que se reivindica en la siguiente

NOTA

En resumen: La Patente de Invención que se solicita, ha de recaer sobre las reivindicaciones siguientes:

1ª.- PERFECCIONAMIENTOS EN LA CONSTRUCCION DE TACONES PARA CALZADOS, caracterizados esencialmente por el hecho de establecer su constitución a base de un cuerpo hueco formado por paredes periféricas de pequeño espesor que siguen el contorno del tacón llamado de cuña; previéndose entre los extremos más avanzados una brida de unión, centrada entre la parte superior y la inferior.

2ª.- PERFECCIONAMIENTOS EN LA CONSTRUCCION DE TACONES PARA CALZADOS, según la primera reivindicación, caracterizados por el hecho de establecer que los bordes periféricos superior e inferior del tacón, presenten interiormente un pequeño asiento periférico destinado al ajuste de la plantilla y suela respectivamente.



278510

125

3ª.- PERFECCIONAMIENTOS EN LA CONSTRUCCION DE TACONES PARA CALZADOS, según las anteriores reivindicaciones, caracterizados, por el hecho de establecer en puntos perimetrales estudiados convenientemente, relieves en forma de nervios verticales, capaces de atravesar eventualmente el hueco del tacón de un lado a otro; constituyéndose en refuerzos de dichas paredes y en apoyos directos para la plantilla y suela.

130

4ª.- PERFECCIONAMIENTOS EN LA CONSTRUCCION DE TACONES PARA CALZADOS, según las anteriores reivindicaciones, caracterizados esencialmente por el hecho de establecer unos orificios decorativos y caprichosos en las paredes que cubren perimetralmente la oquedad del tacón, cuyos orificios dejan ver a su través dicha oquedad e incluso la parte opuesta.

135

5ª.- PERFECCIONAMIENTOS EN LA CONSTRUCCION DE TACONES PARA CALZADOS, según las anteriores reivindicaciones, caracterizados esencialmente por el hecho de establecer un cuerpo laminar interno de variado colorido que es visible a través de las orificaciones del tacón, pudiendo ser este cuerpo transparente, traslúcido u opaco, según la decoración del zapato a que se aplique.

140

6ª.- PERFECCIONAMIENTOS EN LA CONSTRUCCION DE TACONES PARA CALZADOS, según las anteriores reivindicaciones, caracterizados esencialmente por el hecho de que el cuerpo laminar interno, visible a través de las orificaciones del tacón, estará constituido de una sola pieza que rodee la oquedad, o de partes independientes destinadas a cubrir uno solo o más de los orificios.

145

7ª.- PERFECCIONAMIENTOS EN LA CONSTRUCCION DE TACONES PARA CALZADOS, según las anteriores reivindicaciones, caracterizados esencialmente por el hecho de establecer que la

150



276510

parte vista de la envolvente del tacón esté decorada con motivos diversos y variados, con relieves o bajorrelieves, combinados con los orificios o sin ellos.

155

8ª.- Se reivindica por último, como objeto sobre el que ha de recaer la Patente de Invención que se solicita "PERFECCIONAMIENTOS EN LA CONSTRUCCION DE TACONES PARA CALZADOS".

160

Todo tal y como queda descrito y reivindicado en la presente Memoria que consta de siete hojas escritas a máquina por una sola cara y dibujos que se acompañan.

Madrid, 14 de Abril de 1.962

ALFONSO UNGRIA

P.P. 



figura 1ª

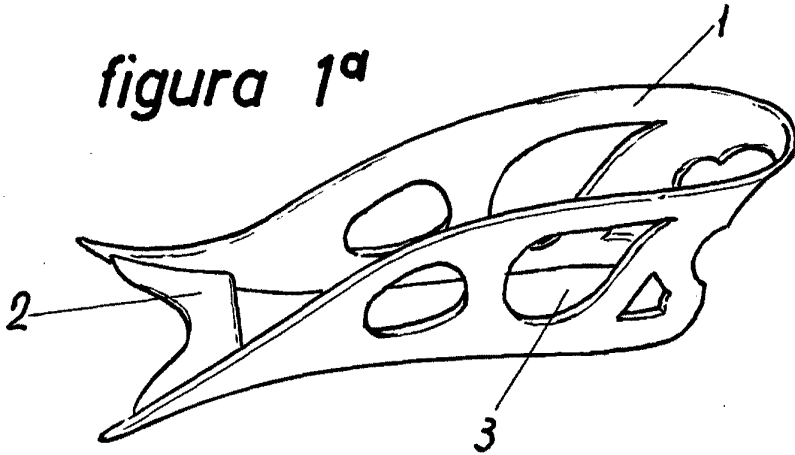
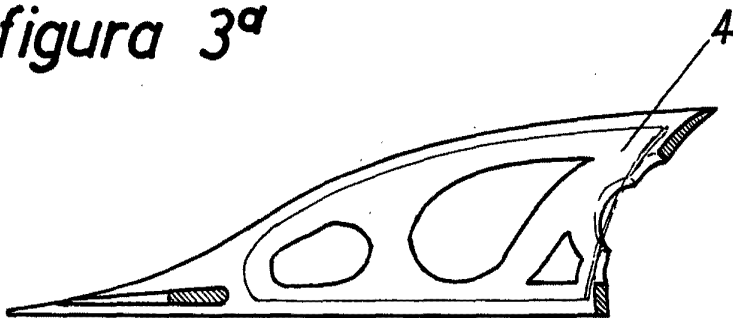


figura 2ª



figura 3ª



2



1





278510

figura 4ª

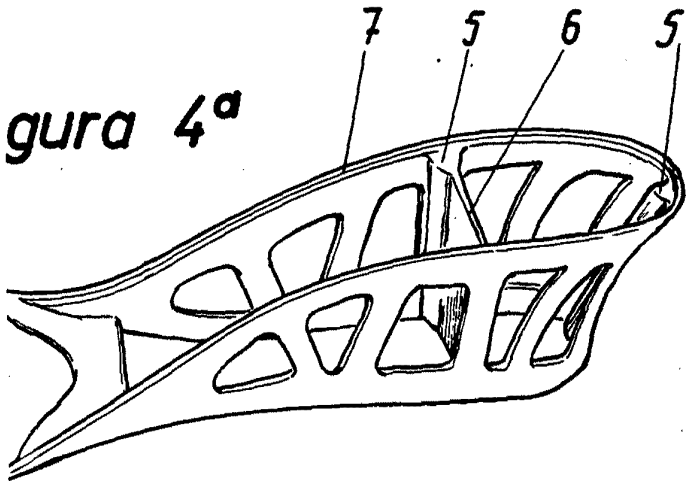


figura 5ª

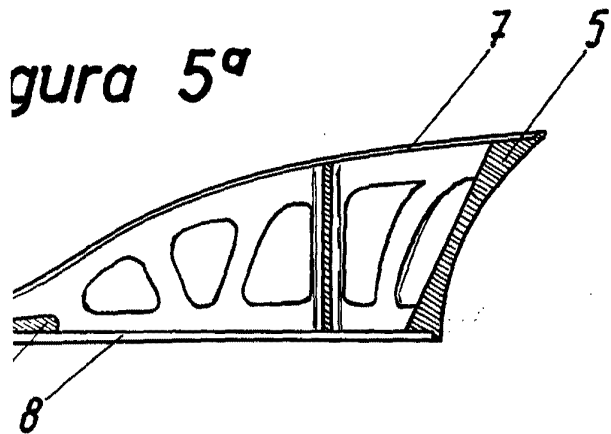


figura 6ª

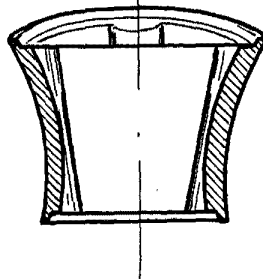
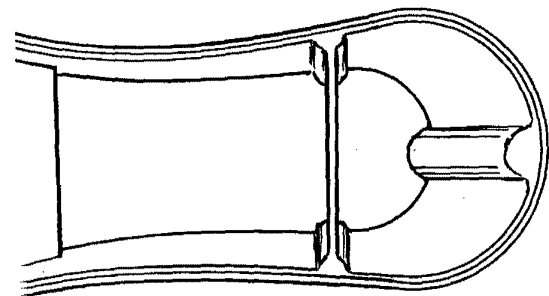


figura 7ª



ESCALA VARIABLE
MADRID, 14 DE Abril DE 1962
ALFONSO UNGRICH

P.P.