



276429

276 429

MEMORIA DESCRIPTIVA

que se acompaña a

la solicitud de un

SEGUNDO CERTIFICADO DE ADICION, a favor de DON JOSE MARTI-
NEZ RUBIO, de nacionalidad española, con residencia en
BENIMAMET (Valencia), calle de Fresas, núm. 12

por

"MEJORAS EN LA PATENTE DE INVENCION Nº 230.302 por
"PERFECCIONAMIENTOS EN LOS APARATOS MEDIDORES DE
LIQUIDOS"

Inventor: El solicitante.-



276429

El Certificado de Adición que nos ocupa, reúne las condiciones que determina el Estatuto vigente sobre Propiedad Industrial, de fecha 26 de Julio de 1.929, texto refundido publicado el 30 de Abril de 1.930.

5 Las reivindicaciones sobre las que recayó el Certificado de Adición número 263.941, primero de la Patente de Invención del enunciado, se caracterizaron esencialmente por el hecho de situar sobre el extremo de un vástago solidario del émbolo y que pasa a través de la base del cilindro, dentro de la caja en que actúan los pulsadores de medida, un cajetín anclado a dicho vástago, a través de cuyo cajetín pasa una varilla dotada de doble cremallera, diametralmente opuesta, y fija en la caja en que actúan dichos pulsadores, a cuya doble cremallera atacan dientes previstos en el cajetín.

15 La práctica ha demostrado que dicho sistema es susceptible de modificaciones técnicas que aportan decisivas mejoras a los aparatos medidores en cuestión, sin alterar sustancialmente su funcionamiento intrínseco.

20 En efecto, se ha previsto la supresión del vástago solidario del émbolo, y el cajetín, en principio fijado a dicho vástago, pasa acoplarse al tubo constitutivo del émbolo propiamente dicho, cuyo tubo presenta sus paredes dotadas de tal espesor que permita practicar en ellas una cremallera longitudinal en cuyas incisiones engrana una corona dentada movida por accionamiento de la manivela exterior, que determina los desplazamientos verticales de aspiración e impulsión del émbolo. La parte inferior del tubo en cuestión se ajusta a una prolongación flexible, asimismo tubular, que penetra y emerge del depósito general de líquidos en relación con el



273429

movimiento aspirante-impelente de que está dotado el émbolo, cuyos desplazamientos se efectúan inferiormente en el interior de una estructura rectangular o caja en cuyas superficies internas aparece transversalmente fijada la varilla de doble cremallera, diametralmente opuesta que atraviesa, a su vez, al cajetín antifraude objeto de la Memoria descriptiva del Primer Certificado de Adición.

Se ha previsto, asimismo, que el sistema de medidas se efectúe a través de un árbol giratorio sobre cuya extensión se hallan dispuestos radialmente los topes de avance del cajetín antifraude, accionándose por rotación de una maneta solidaria de un dial numerador regulador de medidas que se sitúa en la superficie externa superior de la caja referida.

Descrito en toda su amplitud en el Primer Certificado de Adición el funcionamiento del cajetín antifraude, vamos a exponer, mediante los dibujos que se acompañan, las nuevas mejoras propuestas a los aparatos medidores en cuestión.

La figura 1ª, nos muestra una vista exterior, en planta, de la base del cajetín; la figura 2ª, una vista lateral correspondiente al mismo; la figura 3ª, corresponde a una sección, en posición de acuerdo con la figura 1ª, donde se aprecian los distintos mecanismos que comporta el cajetín; la figura 4ª, corresponde a una sección vertical que nos ofrece la situación de la varilla de doble cremallera y la acción que sobre ella ejerce cada uno de los gatillos. La figura 5ª, muestra una perspectiva del cajetín visto desde su base y la figura 6ª, es una vista lateral del medidor con el acoplamiento del dispositivo antifraude descrito, la



276429

situación del árbol giratorio y una vista seccionada de la cremallera longitudinal practicada en el tubo constitutivo del émbolo propiamente dicho.

65 En definitiva, el cajetín -1-, en principio anclado a un vástago -15- no representado en esta descripción, pasa a acoplarse a la parte inferior del tubo -18- del émbolo, para lo cual el orificio -2- antes destinado a recibir a dicho vástago -15- ha recibido un ensanchamiento diametral en relación con el radio del tubo -18-, que presenta ajustada inferiormente una prolongación flexible -19-, también tubular, destinada a penetrar y emerger del depósito general de líquidos de acuerdo con el movimiento aspirante-impelente del émbolo. Asimismo, los pulsadores manuales -17- de medida, han pasado a situarse sobre un árbol giratorio -20- que se acciona por rotación de una maneta -21- solidaria de un dial numerado -22- situado en la superficie externa superior de la caja que encierra los citados dispositivos. Obsérvese la cremallera longitudinal -23- que el tubo -18- tiene practicada para accionamiento del émbolo.

80 La aplicación de dichas mejoras a los aparatos medidores de líquidos significa, como puede observarse, la simplificación parcial de los dispositivos que los constituían, aportando un beneficio o efecto nuevo a su funcionamiento, sin alterar esencialmente las características del mismo.

85 Hecha la descripción precedente es necesario añadir, que los detalles de realización de la idea expuesta pueden variar, sin que por ello cambie la esencia de la invención, que es lo que se desprende de los párrafos que anteceden y lo que se reivindica en la siguiente

90

NOTA



276429

En resumen: El Segundo Certificado de Adición que se solicita, ha de recaer sobre las reivindicaciones siguientes:

95 1ª.- MEJORAS EN LA PATENTE DE INVENCION Nº 230.302 por PERFECCIONAMIENTOS EN LOS APARATOS MEDIDORES DE LIQUIDOS, caracterizadas esencialmente por el hecho de establecer que el tubo constitutivo del émbolo propiamente dicho, presente practicada una cremallera longitudinal cuyas incisiones permitan, por engranado, el característico movimiento aspirante-impelente de que está dotado, previéndose que su parte inferior posea una prolongación tubular flexible destinada a penetrar y emerger del depósito general de líquidos en relación con los desplazamientos verticales del émbolo.

105 2ª.- MEJORAS EN LA PATENTE DE INVENCION Nº 230.302 por PERFECCIONAMIENTOS EN LOS APARATOS MEDIDORES DE LIQUIDOS, según la reivindicación anterior, caracterizadas esencialmente por el hecho de que el sistema de medidas se efectúa mediante un árbol giratorio provisto radialmente de topes de avance del cajetín antifraude, cuyo árbol se acciona por rotación de una maneta solidaria de un dial numerador regulador de las medidas de capacidad.

115 3ª.- Se reivindica por último, como objeto sobre el que ha de recaer el Segundo Certificado de Adición que se solicita "MEJORAS EN LA PATENTE DE INVENCION Nº 230.302 por PERFECCIONAMIENTOS EN LOS APARATOS MEDIDORES DE LIQUIDOS".

Todo tal y como queda descrito y reivindicado en la presente Memoria que consta de cinco hojas escritas a máquina por una sola cara y dibujos que se acompañan.

Madrid, 12 de Abril de 1.962

ALFONSO UNGRIA

P.P.

278429



figura 1ª

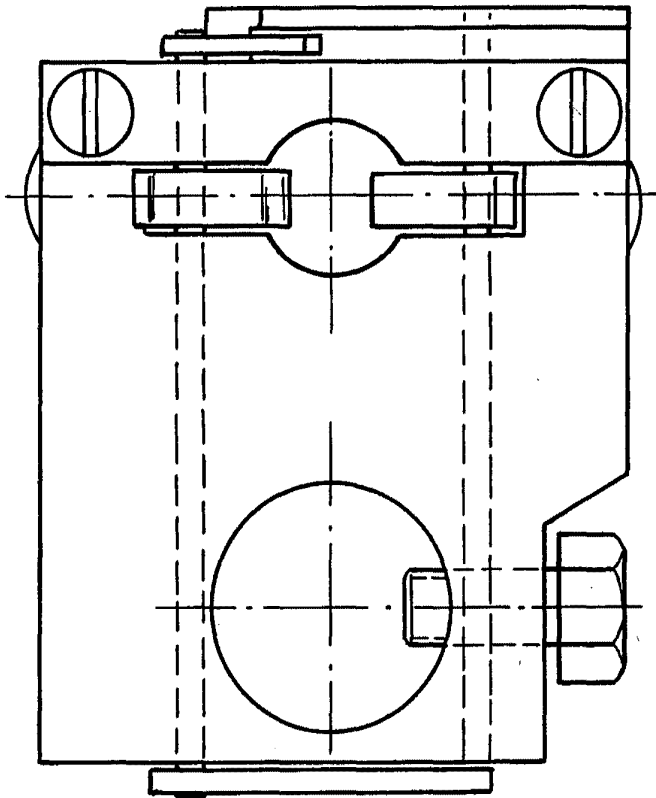
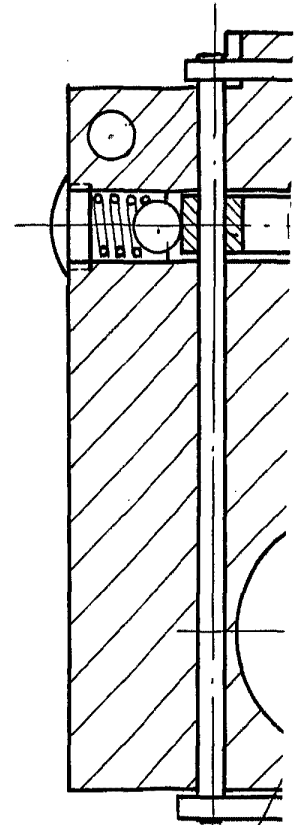


figura 3ª



2

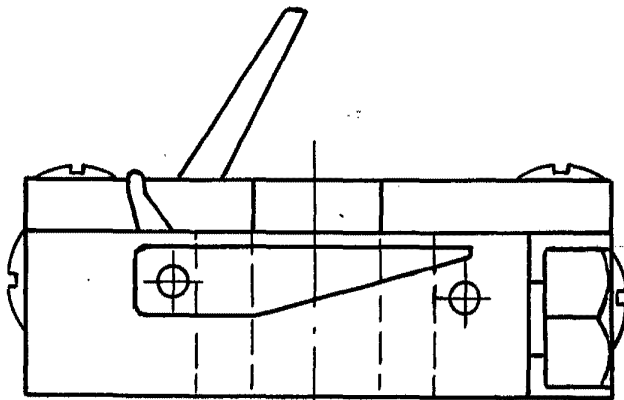


figura 2ª

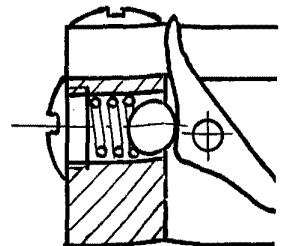


fig. 4ª

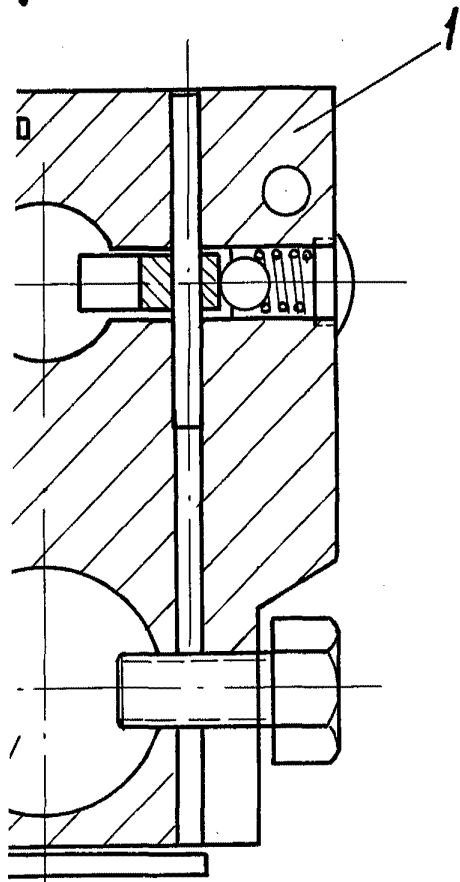
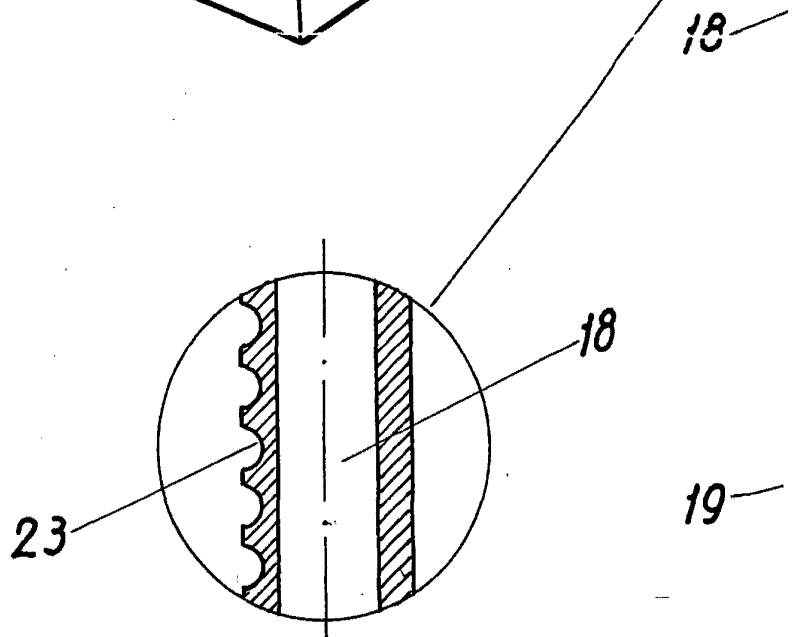
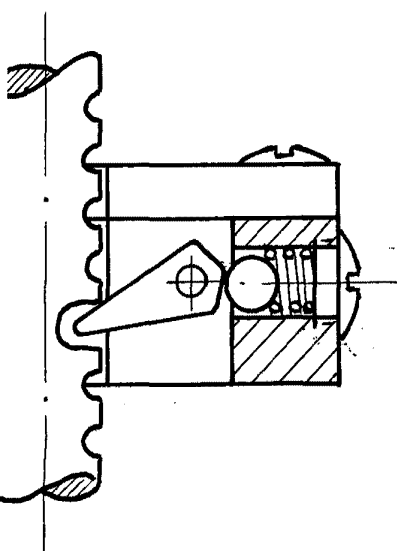
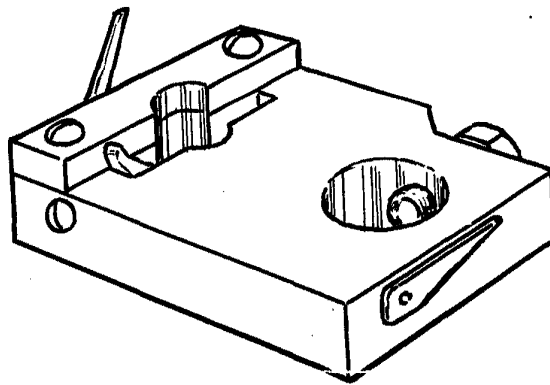


figura 5ª



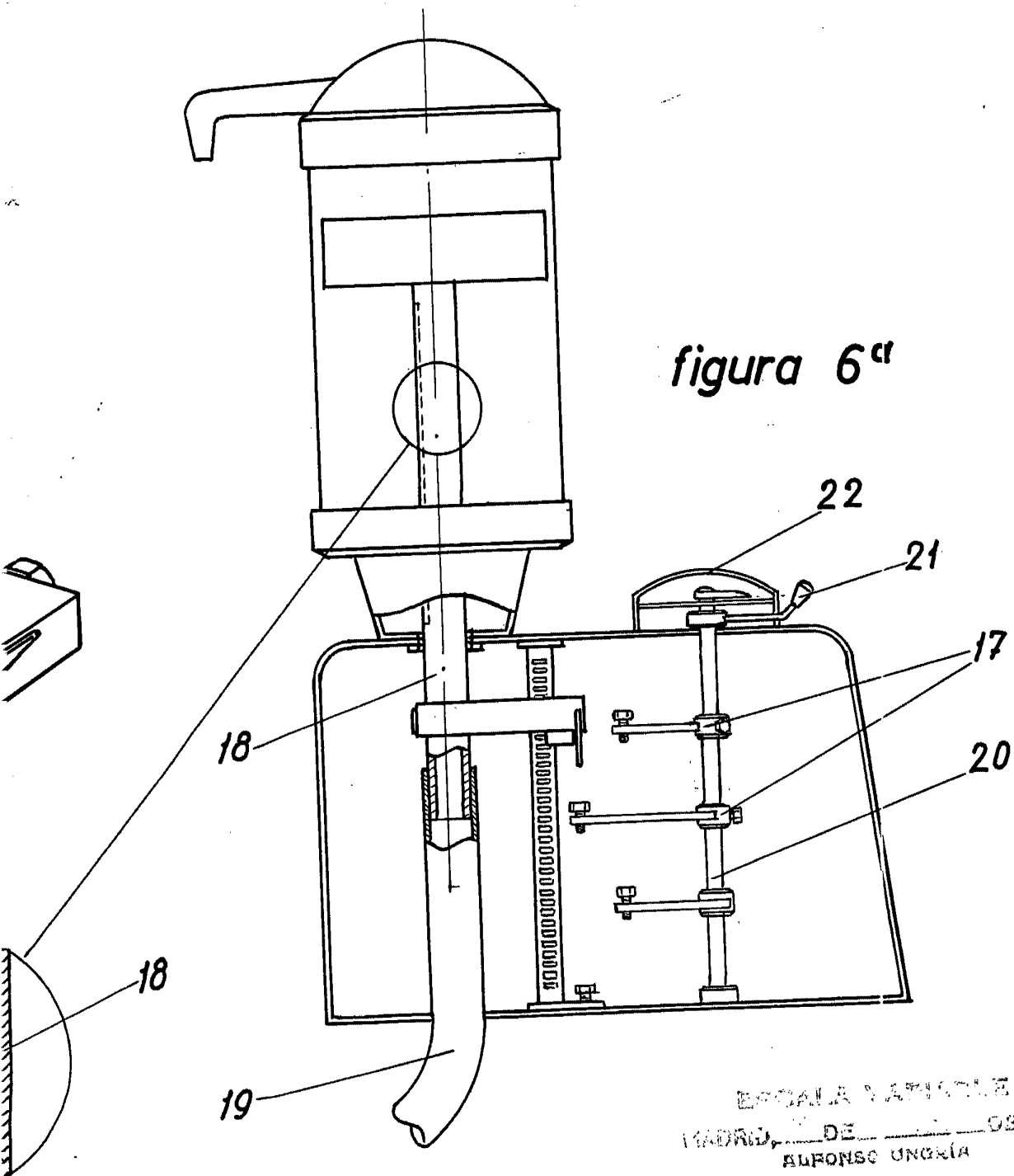


figura 6^a

ESCALA Y ANTOLE
MADRID, DE ... OS ...
ALFONSO UNGRIA