

10 ES 11 21 22	NUMERO 276-421(0)	10 Y
	FECHA DE PRESENTACION 28 - 9 - 84	



ESPAÑA

MODELO DE UTILIDAD

1 - MAYO 1985

30 PRIORIDADES: 31 NUMERO	32 FECHA	33 PAIS
------------------------------	----------	---------

47 FECHA DE PUBLICIDAD	51 CLASIFICACION INTERNACIONAL B65D 47/42
------------------------	---

54 TITULO DE LA INVENCIÓN *OBTURADOR-APLICADOR-DOSIFICADOR DE PEGAMENTO*
--

71 SOLICITANTE (S) LOCTITE ESPAÑA, S.A.

DOMICILIO DEL SOLICITANTE Comandante Zorita, 13 28020 MADRID
--

72 INVENTOR (ES)

73 TITULAR (ES) LOCTITE ESPAÑA, S.A.
--

74 REPRESENTANTE MARIA REGLA RUIZ-GRANADOS (294-1)
--

El presente registro de Modelo de Utilidad se refiere, tal y como indica su enunciado, a un obturador-aplicador-dosificador de pegamento, de acuerdo con la descripción que del mismo se realice, que ha de entenderse en su más amplio sentido y no limitativamente.

5

El modelo cuyo registro se preconiza por medio del presente escrito viene a suponer una interesante novedad en el campo específico de su aplicación industrial, puesto que su objeto es conseguir una buena distribución del producto, evitar derrames cuando el frasco está en posición horizontal y a la vez hacer de cierre estanco con el tapón, para evitar fugas de producto, asegurando la estanqueidad.

10

La gran ventaja de este obturador-aplicador-dosificador es precisamente el cumplir estas condiciones de trabajo descritas a partir de un solo elemento de diseño sencillo y sin problemas de acoplamiento al frasco.

15

Consta esencialmente el modelo de una caperuza de configuración troncocónica que actúa como tapón y que en su parte superior interna lleva un resalte circular destinado a encajarse en la cuspide del frasco, constituida por una meseta que presenta tres perforaciones, teniendo el frasco una zona roscada para la sujeción de la caperuza o tapón.

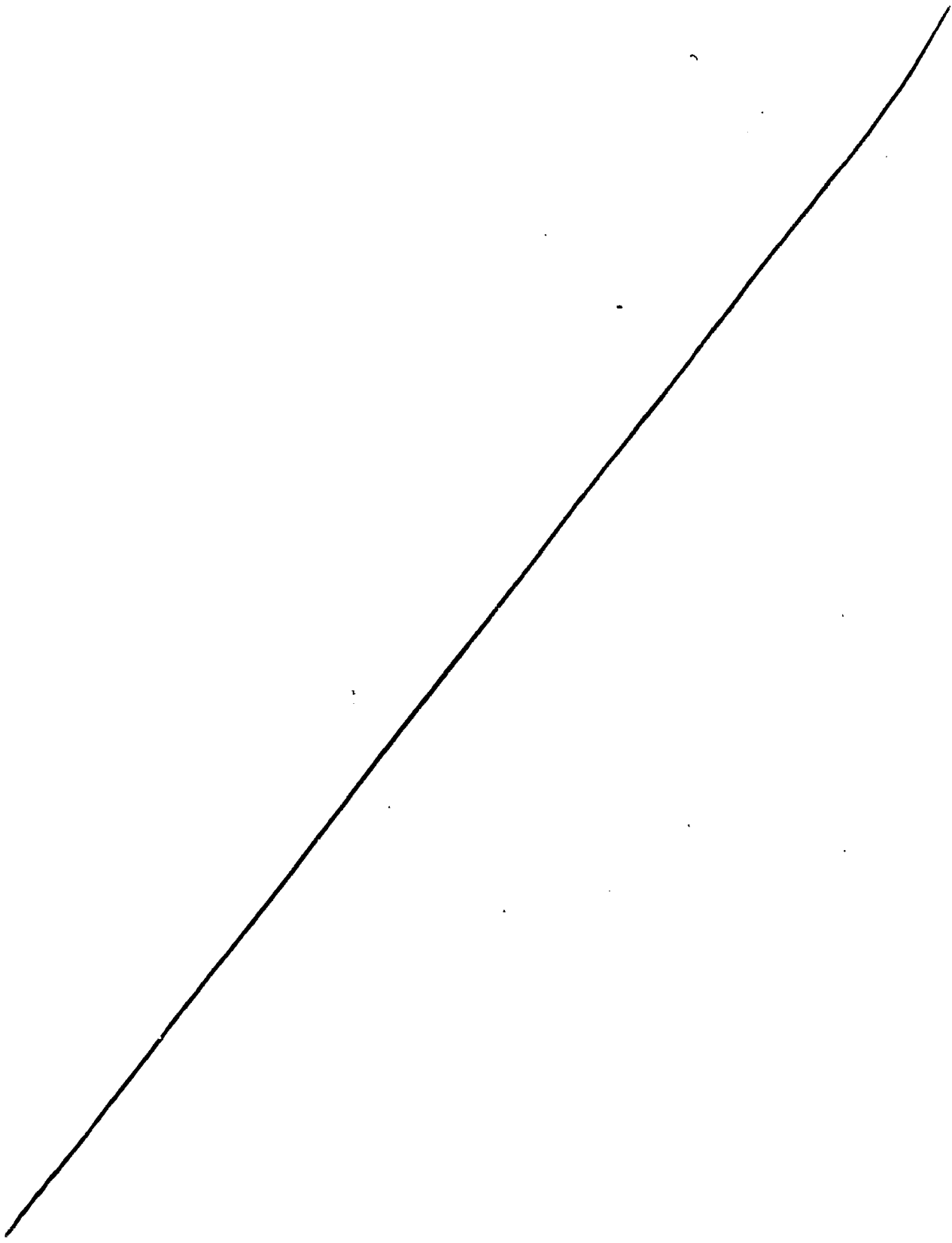
20

En el plano adjunto puede verse una vista de la caperuza (figura 1) con el exterior (1) y el resalta interno (2) y una vista superior de la meseta del frasco (figura 2), con las perforaciones señaladas (3).

25

30 Descrita suficientemente la naturaleza del presente modelo de utilidad se hace constar expresamente que cualquier modificación de detalle que pudiera introducirse, se considerará incluida dentro del mismo, en tanto no altere fundamentalmente sus características fundamentales.

Por último, se declaran de novedad las siguientes



Microfilm punch holes on the right side of the page.

REIVINDICACIONES

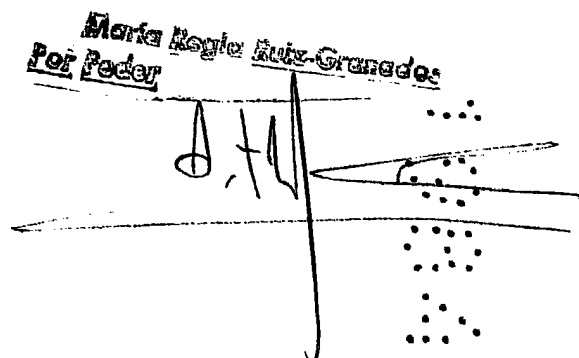
35 1ª).- OBTURADOR-APLICADOR-DOSIFICADOR DE PEGAMENTO, caracteriza-
do esencialmente por comprender una caperuza o tapón troncocónico -
que en su parte superior interna lleva un resalte circular, destina-
do a encajarse en el cuello de un frasco, cuya cuspide está consti-
tuida por una meseta que presenta tres perforaciones, teniendo el -
frasco una zona roscada para la sujección de la caperuza o tapón.

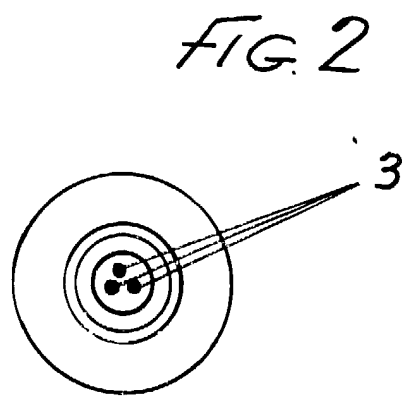
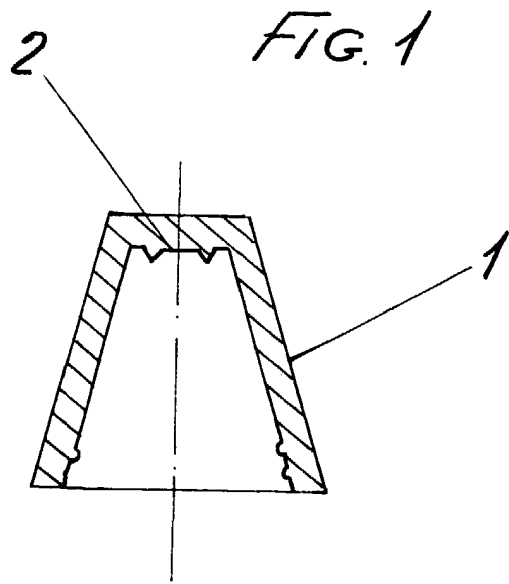
40 2ª).- OBTURADOR-APLICADOR-DOSIFICADOR DE PEGAMENTO.

Todo ello, tal y como queda expuesto en la presente memoria des-
criptiva, que consta de tres hojas, foliadas y mecanografiadas por-
una sola de sus caras y hoja de planos adjunta.

Madrid, 28 de Setiembre 1.984

Maria Regia Ruiz-Granados
Por Poder





Escala variable
Madrid:

Maria Regla Ruiz Grenades
Por Poder

A.H.