



ESPAÑA

ES	11	NUMERO	Y
	21	276401	
	22	FECHA DE PRESENTACION	
		19 DIC. 1983	

MODELO DE UTILIDAD 16 ABR. 1984

30. PRIORIDADES:	32. FECHA	33. PAIS
31. NUMERO		

47. FECHA DE PUBLICIDAD	51. CLASIFICACION INTERNACIONAL
	A47F 10/00

54. TITULO DE LA INVENCIÓN
"MÁQUINA EXPENDEDORA DE BOLSAS"

71. SOLICITANTE (S)
D. RAFAEL GONZÁLEZ LLORENS	
D. JUAN VIDAL SOLÉ	

DOMICILIO DEL SOLICITANTE
MATARÓ (Barcelona) Carretera Cirera, Parcela 9	

72. INVENTOR (ES)

73. TITULAR (ES)	

74. REPRESENTANTE	
D. MANUEL DE RAFAEL GARCIA	

El objeto del presente modelo de utilidad se refiere a una máquina expendedora de bolsas, particularmente utilizable en establecimientos y grandes centros dedicados a la venta de productos alimenticios, donde el comprador dispone los artículos adquiridos en una o varias bolsas suministradas por la máquina.

Dicha máquina, que se emplaza junto o cerca de la máquina registradora de cobros a la que acuden los artículos comprados dispuestos sobre una banda transportadora, está concebida para expender bolsas sueltas y está gobernada por un circuito electrónico activado por unos pulsadores con los que el usuario selecciona la cantidad deseada de bolsas a expender. Con dichos pulsadores, aparte de dar la orden de suministro a la máquina, se da la orden incluso, a través de dicho circuito, a la máquina registradora de cobros para la valoración y anotación del importe de bolsas expendidas.

La misma máquina presenta una tal sencillez de composición que le confiere un aspecto relativamente ligero, lo que la hace susceptible a ser dispuesta sobre una mesa o en posición colgante de una pared.

Con el fin de facilitar la explicación, se acompaña a la presente memoria descriptiva una lámina de dibujos en la que se ha representado un caso práctico de realización el cual se cita sólo a título de ejemplo no limitativo del alcance del presente modelo de utilidad.

En dichos dibujos:

La figura 1 representa una vista en alzado secciona

de la presente máquina expendedora de bolsas.

La figura 2 ilustra la disposición de las bolsas.

5 Y la figura 3 es un esquema de bloques del circuito electrónico que gobierna el funcionamiento de la misma máquina.

Según los dibujos (fig. 1) tal máquina comprende una caja -1- de disposición vertical en la cara interna de cuya pared trasera -2- está dispuesta, en posición colgante, un conjunto de bolsas yuxtapuestas formando un bloque -3-. Contra dicho bloque -3- actúa un rodillo -4- accionado por un órgano motor (no representado) y montado sobre un soporte -5- empujado por unos muelles a compresión -6-.

15 El bloque -3- de bolsas está dotado en su margen superior de una matriz -7- que presenta dos taladros -8- que se ensartan en sendos espárragos -9-, de extremo libre arqueado hacia arriba, sobresalientes de la cara interna de la pared trasera -2- de la caja -1-. Dicha matriz -7- podrá carecer de tales taladros y quedar, sujeta por una pinza adecuada -10- y colgada igualmente de la pared trasera -2- de la máquina -1- (fig. 2).

20 La propia caja -1- en su parte inferior experimenta un ensanchamiento -11- dirigido hacia delante que, al propio tiempo que le proporciona una considerable base de apoyo, aloja en su interior una rampa -12- curvocóncava que conduce a una abertura -13- efectuada en la parte superior de dicho ensanchamiento -11-.

25

El circuito electrónico -14- comprende un teclado ordenador -15-, un temporizador -16- y un conmutador -17- de paro-marcha del electromotor -18- accionador del rodillo -4-. Al oprimir uno de los pulsadores -19-, selectores de la cantidad deseada de bolsas a suministrar, se activa el ordenador -15- y a través del temporizador -16- se acciona el conmutador -17- que da corriente al electromotor -18- accionador del rodillo -4-. Dicho rodillo -4- con su giro arranca la primera de las bolsas -3a- existentes en el bloque -3- y la dirige hacia abajo, la bolsa arrancada, una vez ha escapado de la acción e impulso de dicho rodillo cae por gravedad hacia la rampa -12- y asoma finalmente por la abertura -13- donde es recogida por el comprador. Según la cantidad de bolsas previamente seleccionada, el rodillo -4- sigue girando y arrancando bolsas hasta que se agota el tiempo programado y se cambia el estado del conmutador -17- que desconecta el electromotor -18-.

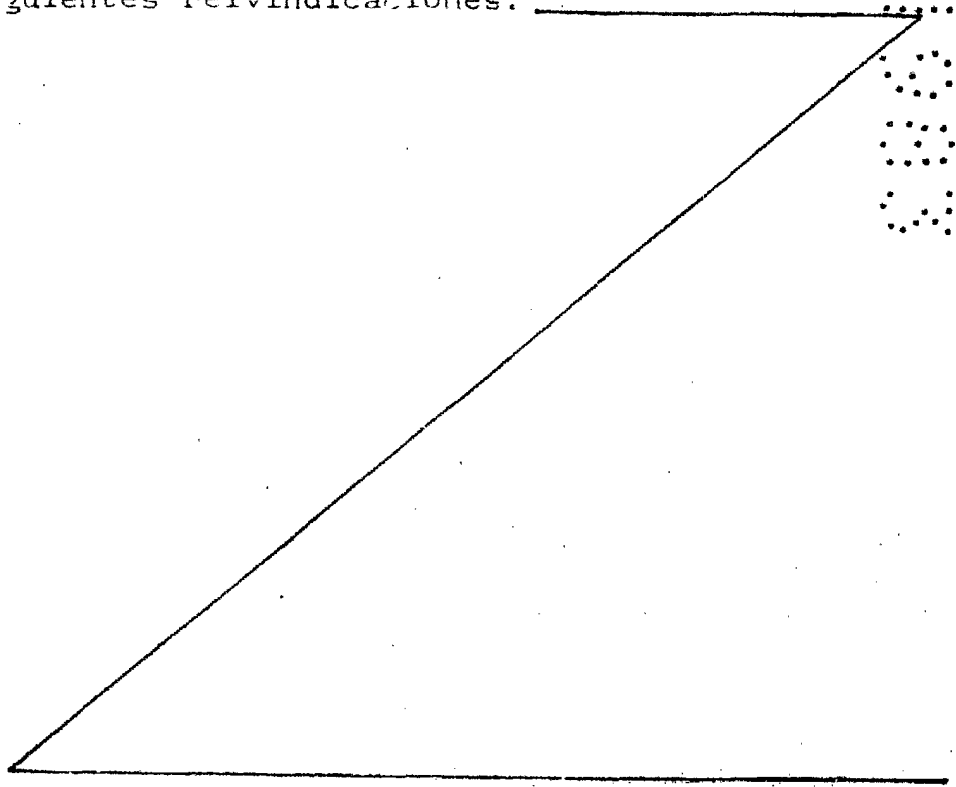
Es obvio que la amplitud de dicho bloque -3- y en definitiva de las bolsas -3a-, podrá ser variable, para lo cual la anchura del rodillo -4-, así como de la rampa -12- y abertura -13- será capaz para el tipo de bolsas de mayor amplitud.

La pared delantera -20- de la máquina está articulada a unas bisagras superiores -21- al objeto de poder abrirla y tener acceso a su interior, ya sea para reponer el bloque -3- de bolsas agotado o para

intervenir en los circuitos o mecanismos de la máquina.

Facultativamente, el conmutador -17- proporciona simultáneamente una señal eléctrica aplicable a una máquina -22- registradora de cobros la cual valora y anota el importe de bolsas suministradas en el correspondiente albarán o factura; dicha máquina -22- devuelve, a su vez, una señal de control que es recibida por el conmutador -17-.

10 El modelo, dentro de su esencialidad puede ser llevado a la práctica en otras formas de realización que difieran sólo en detalle de la indicada,.... únicamente a título de ejemplo, a las cuales alcanzará igualmente la protección que se recaba. Podrá, 15 pues, fabricarse esta máquina expendedora de bolsas, en cualquier forma y tamaño, con los medios y materiales más adecuados y los accesorios más convenientes, por quedar todo ello comprendido en el espíritu de las siguientes reivindicaciones.



REIVINDICACIONES

Se reivindica como objeto del presente modelo de utilidad:

1.- Máquina expendedora de bolsas, en especial bolsas para la compra, caracterizada esencialmente porque comprende una caja en la cara interna de una de cuyas paredes están dispuestas verticalmente las bolsas, yuxtapuestas formando un bloque y unidas mediante una línea de trepado o debilitamiento a una matriz por donde se cuelga el bloque a dicha pared de la máquina, contra cuyo bloque está dispuesto un rodillo arrancador de las bolsas, accionable por un órgano motor, estando gobernado el funcionamiento de dicho órgano motor por un circuito electrónico que es activado por unos pulsadores con los que el usuario selecciona la cantidad deseada de bolsas a expender, existiendo debajo del bloque de bolsas una rampa curvocóncava que recoge cada bolsa arrancada por el rodillo citado y las conduce por gravedad hacia una abertura practicada en la propia caja de la máquina.

2.- Máquina expendedora de bolsas, según la reivindicación anterior, caracterizada porque el rodillo arrancador de las bolsas está montado sobre un soporte empujado a su vez por unos muelles a compresión, al objeto de presionar sobre el bloque de bolsas y, con su giro, arrancarlas de una en una por la respectiva línea de trepado.

3.- Máquina expendedora de bolsas,

según las anteriores reivindicaciones, caracterizada porque la rampa de recogida de bolsas arrancadas está dispuesta en un ensanchamiento inferior de la caja de la máquina que le confiere una notable base de apoyo.

5

4.- Máquina expendedora de bolsas, según las anteriores reivindicaciones, caracterizada porque el circuito electrónico accionable por los citados pulsadores está compuesto esencialmente por un teclado ordenador que elabora la selección efectuada en dichos pulsadores, un temporizador que recibe la señal elaborada por el ordenador, y un conmutador que está gobernado por dicho temporizador y que efectúa el paro-marcha del rodillo arrancador de las bolsas.

10

15

5.- Máquina expendedora de bolsas, según las anteriores reivindicaciones, caracterizada porque el conmutador, de acuerdo con la cantidad seleccionada de bolsas, proporciona una señal eléctrica susceptible de ser aplicada a una máquina registradora, al objeto de valorar y anotar el importe de las bolsas expensas, estando adaptado dicho conmutador para recibir una señal de control de dicha máquina registradora, en respuesta a las operaciones efectuadas.

20

5.- MÁQUINA EXPENDEDORA DE BOLSAS.

Consta la presente memoria descriptiva de siete páginas mecanografiadas y una lámina de dibujos.

Madrid, a

19 DIC. 1983

RAFAEL GONZÁLEZ LLORENS
JUAN VIDAL SOLÉ

p. a.
MANUEL DE RAFAEL
M. R. 

226401

Fig. 1

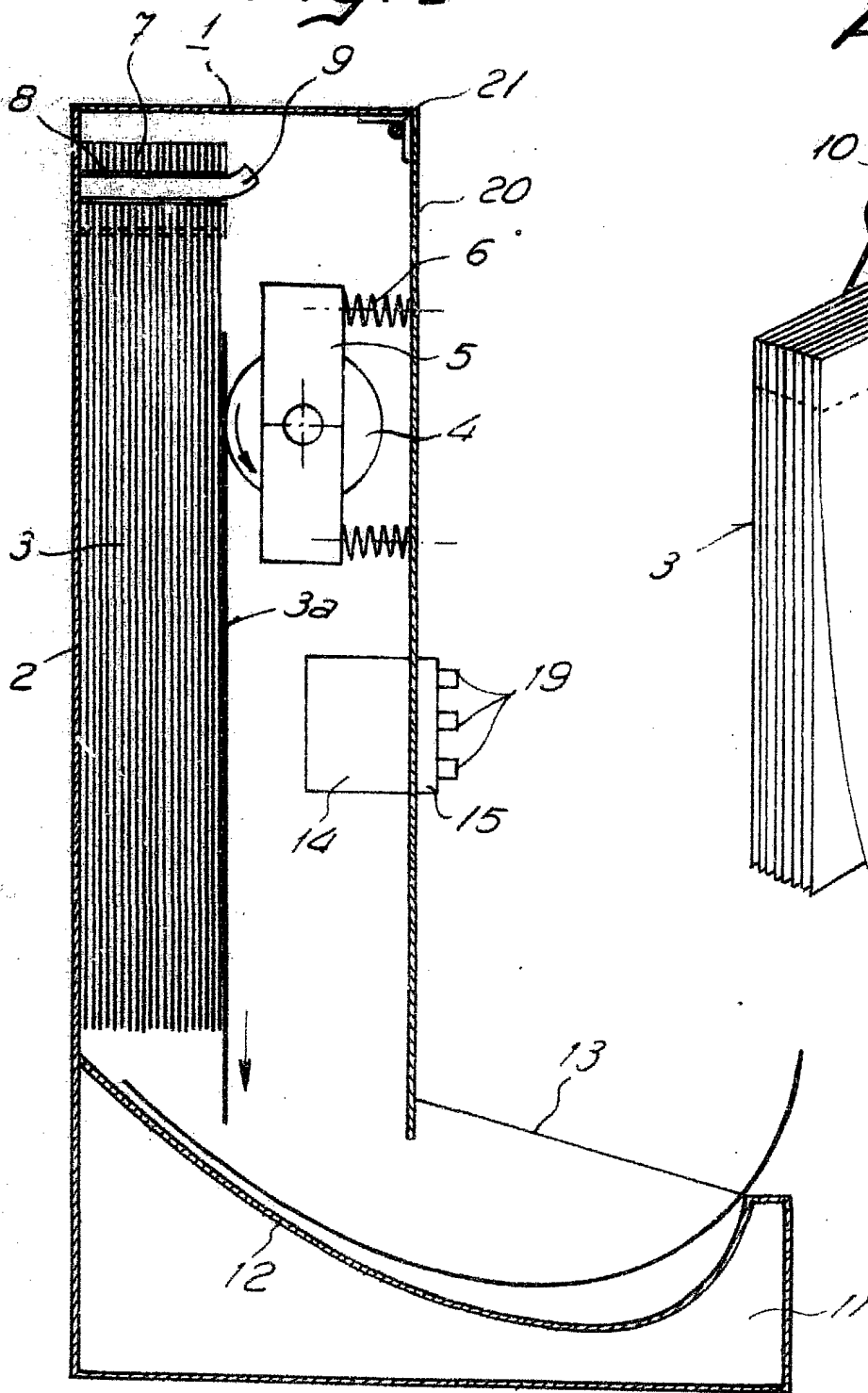


Fig. 2

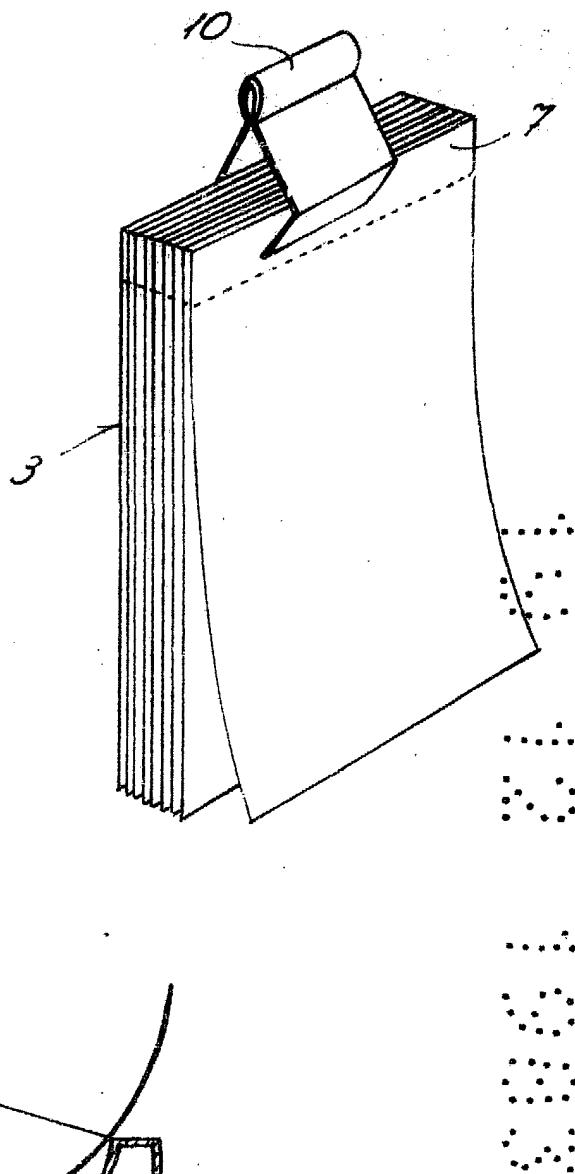
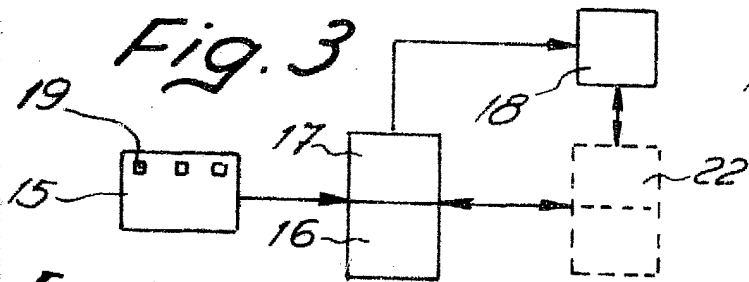


Fig. 3



Escales variable

Madrid, 19 DIC 1983

MANUEL DE RAFAEL