

10	ES	11	NUMERO	276366	10	Y
		21				
		22	FECHA DE PRESENTACION	16 DIC. 1983		



ESPAÑA

MODELO DE UTILIDAD

16 ABR. 1984

30	PRIORIDADES:	32	FECHA	33	PAIS
	31	NUMERO			

47	FECHA DE PUBLICIDAD	51	CLASIFICACION INTERNACIONAL
			AGIC 15/00

54	TITULO DE LA INVENCIÓN
	"DISPOSITIVO PARA LA HIGIENE BUCAL"

71	SOLICITANTE (S)
	D. Antonio RAMÓN Ibáñez

	DOMICILIO DEL SOLICITANTE
	BARCELONA - Paseo del Triunfo, 28, 3º

72	INVENTOR (ES)

73	TITULAR (ES)

74	REPRESENTANTE
	D. Alfonso Durán Olivella

MEMORIA DESCRIPTIVA

El presente Modelo de Utilidad se refiere a un dispositivo destinado a facilitar la higiene de la boca, especialmente después de las comidas, permitiendo la limpieza de los dientes, y concretamente la extracción de pe-

5. pequeños fragmentos de comida que hubieran podido quedar retenidos entre los mismos.

El empleo de mondadientes, especialmente en restaurantes y otros establecimientos de hostelería, presenta el inconveniente de que algunas veces las condiciones higiénicas de tales elementos utilitarios dejan bastante que
10. desear, debido a que se hallan contenidos en recipientes sin tapar y, por consiguiente, se hallan expuestos al polvo, a la manipulación y a otros agentes exteriores. Como consecuencia de ello, no resulta recomendable ni deseable el utilizar
15. mondadientes en aquellos establecimientos públicos, pero los clientes de éstos no siempre encuentran un sistema práctico para llevar consigo aquellos útiles con garantías para su función higiénica.

El dispositivo que se describirá soluciona el problema planteado y proporciona el sistema para que los
20. clientes de restaurantes, snacks y otros establecimientos similares, así como también en el hogar, puedan efectuar con todas las garantías de higiene la mencionada operación de limpieza dentaria.

25. Consiste el dispositivo que se describirá en la provisión de por lo menos un mondadientes, construido con todas las garantías profilácticas, en el interior de un en-

voltorio que lo protege contra agentes exteriores, principalmente polvo y manipulaciones, permitiendo al usuario llevar en el bolsillo o cartera el útil en cuestión para su empleo cuando sea conveniente. El embalaje será de naturaleza liviana y fácil de abrir, y su precio de coste insignificante, por lo cual el dispositivo resultará a un precio conveniente para el usuario.

Un aspecto adicional del dispositivo que se describe es la posibilidad de incorporar en sus caras externas inscripciones publicitarias relativas a productos o servicios, por lo cual resultará de una gran conveniencia su existencia comercial.

Para facilitar la explicación, se acompaña a la presente memoria unos dibujos en los que se ha representado, a título de ejemplo ilustrativo y no limitativo, un caso de realización de un dispositivo para la higiene bucal, según los principios de las reivindicaciones.

En los dibujos:

La figura 1 muestra, en vista de perspectiva, el nuevo dispositivo higiénico, así como su forma de presentación en una de sus versiones posibles.

La figura 2 es una vista lateral del dispositivo, y la figura 3 una sección transversal del mismo por un plano indicado III-III.

Los elementos designados con números en los dibujos corresponden a las partes indicadas a continuación.

El útil limpiador -1-, constituido por un mondadientes de tipo convencional o especial, se halla dispuesto,

en solitario o bien acompañado por más unidades idénticas, en el interior de un embalaje -2- constituido esencialmente por una bolsita de configuración alargada, hecha de papel, plástico laminar o material equivalente, de forma ventajosamente rectangular, uno de cuyos bordes puede consistir en la línea de doblado de la pieza laminar en tanto que los bordes de las caras -3- y -4-, yuxtapuestas y que definen el espacio de alojamiento para el o los moadientes, se reúnen por sus bordes comunes -5-, en los cuales se practica una fila periférica -6- de líneas de prensado, con o sin interposición de un adhesivo, lo que asegura el cierre hermético del embalaje y por consiguiente el aislamiento total del útil incluido.

Las caras exteriores del embalaje -2- podrán comportar inscripciones y dibujos -7- alusivos a productos y servicios, por lo cual el dispositivo constituirá un eficaz elemento publicitario.

Todo cuanto no afecte, altere, cambie o modifique la esencia del dispositivo descrito será variable a los efectos del actual Modelo.

N O T A.

Se reivindica como objeto de este registro por
Modelo de Utilidad:

1.- Dispositivo para la higiene bucal, caracteri-
5. zado esencialmente por comprender un alojamiento de protec-
ción, en condiciones óptimas de higiene, de un útil de for-
ma acicular y consistencia semirrígida contenido en el inte-
rior de un embalaje laminar de configuración alargada, ce-
rrado herméticamente por sus bordes y destinado a su aper-
10. tura inmediatamente antes de la utilización, resultando di-
cho embalaje del doblado longitudinal de una pieza rectangu-
lar y de la unión permanente de sus bordes yuxtapuestos.....

Sean cuales fueren las circunstancias que concu-
rran en la esencialidad del Modelo de Utilidad definido en
15. la anterior reivindicación, cuyo objeto es:

2.- "DISPOSITIVO PARA LA HIGIENE BUCAL".

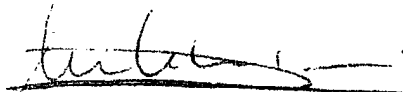
Consta la presente memoria de cuatro hojas folia-
das mecanografiadas por una sola cara y de los dibujos uni-
dos a la misma.

20. Barcelona, 16 DIC. 1983

P.A. de D. Antonio RAMON Ibáñez.

ALFONSO DURÁN

D. p.



Fdo. Luis A. Durán Moya

FE/em.

FIG.1

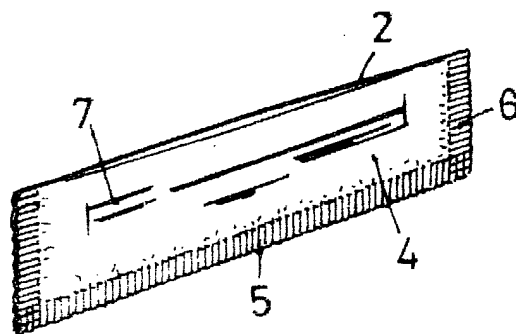


FIG.2

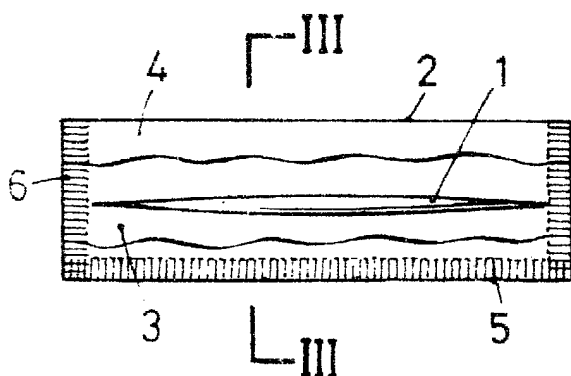
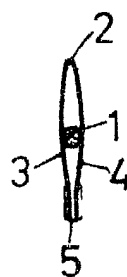


FIG.3



BARCELONA, 16 DIC. 1983

P. A.

ALFONSO DURÁN

P. P.

Fdo. Luis A. Durán Moya

ESCALA VARIABLE