



ESPAÑA

10 ES	11	NUMERO	276359	10 Y
	21			
	22	FECHA DE PRESENTACION	16 Diciembre 1983	

MODELO DE UTILIDAD

16 JUL. 1984

30 PRIORIDADES	32 FECHA	33 PAIS
31 NUMERO		

47 FECHA DE PUBLICIDAD	51 CLASIFICACION INTERNACIONAL
	E05B61/00

54 TITULO DE LA INVENCIÓN
"RESBALON PICAPORTE"

71 SOLICITANTE (S)
LABORATORIOS RADIO G.H., S.A.

DOMICILIO DEL SOLICITANTE
Vereda Real, s/n - SAN ANTONIO DE BENAGEBER /Valencia/

72 INVENTOR (ES)

73 TITULAR (ES)

74 REPRESENTANTE
D. BERNARDO UNGRIA GOIBURU

1 El Estatuto vigente sobre Propiedad Industrial,
de 26 de julio de 1.929, en su texto refundido publicado
el 30 de abril de 1.930, establece los caracteres de paten
5 tabilidad de las invenciones de tipo industrial que tienen
por objeto obtener ventajas sobre lo ya conocido, admitien
do por consiguiente como patentables, las nuevas máquinas,
aparatos, instrumentos, procesos de fabricación, etc. La -
amplitud de conceptos previstos como patentables, ha lleva
do al legislador a aclarar (Artº.46) que la enumeración -
10 contenida en dicho cuerpo legal es puramente enunciativa
y no limitativa, haciéndola extensiva incluso a los descu
brimientos de tipo científico (Artº 47).

15 El Decreto de 26 de Diciembre de 1.947, recogien
do la Orden de 18 de noviembre de 1.935, confirma el crite
rio legal de que también serán patentables los instrumen
tos, objetos, o partes de los mismos, que aporten a la -
función a que son destinados, un beneficio o efecto nuevo,
y en definitiva que constituye una mejora sustancial sobre
lo anteriormente conocido.

20 Pues bién, a tenor de lo expuesto, y en base al
articulado que recoge los conceptos expresados, debe consi
derarse, que la invención a que se refiere la presente me
moria, constituye una novedad industrial, con característi
cas y ventajas que la hacen merecedora del privilegio de
25 explotación exclusiva que por ella se sol cita, premiado
así los méritos de quién aporta a la industria del país u
na mejora efectiva y precisamente comprendida entre las -
enunciadas por la Ley como patentables. (Arts. 46 y 47 en
relación con el 171, en su nueva redacción afectada por la
30 Orden de 18 de noviembre de 1.935).

1 La presente solicitud de modelo de utilidad esta referida a un resbalón picaporte, que presenta particulares características, en orden a un mejor funcionamiento y prestaciones, de este tipo de dispositivos.

5 Los resbalones picaporte conocidos, adolecen de determinados que limitan su aplicación, como consecuencia de la complejidad de sus elementos constitutivos.

10 La mayoría de ellos por sus características constructivas presentan, al poco tiempo de uso, holguras, que aparte los ruidos que producen durante su utilización, redundan en minar su resistencia, lo que significa una importante reducción de su vida util.

15 El resbalón picaporte a que se refiere la presente memoria, presenta una constitución especial en orden a obtener notables ventajas en su utilización y funcionamiento. A tal fin comprende un cajetín, moldeado en material plástico técnico, que configura en una sola pieza el alojamiento para el resbalón, el frente embellecedor y tope, así como el soporte de la nuez excéntrica y del tirador horquilla, que tracciona del resbalón.

20 El propio cajetín, configurado por moldeo, dispone de un espacio paralelo a la cola del resbalón y tirador, donde se aloja un resorte de expansión.

25 Para la mejor interpretación de lo expuesto, se acompaña a la presente memoria, formando parte de la misma, un juego de dibujos, donde se aprecia la constitución, montaje y funcionamiento.

En la figura 1a.- se representa una sección longitudinal en alzado del conjunto del resbalón picaporte.

30 En la figura 2a.- se muestra una sección longitudinal

1

a 90º de lo anterior, donde se muestra la conformación del picaporte, así como el montaje del resorte que lo recupera.

5

Finalmente, la figura 3a.- representa la planta de la tapeta que establece la posición de trabajo del tirador y nuez excéntrica.

10

Las referencias numéricas que aparecen en los mencionados dibujos, señalan sus distintas partes y elementos funcionales, a saber:

15

- 1.- carcasa-cajetín de forma tubular.
- 2.- cola del cajetín.
- 3.- placa frontal.
- 4.- embellecedor remachado a la placa frontal.
- 5.- uña de la cabeza del resbalón, de materia plástica.
- 7.- cola del resbalón.
- 8.- ventana de la cola.
- 9.- gancho del tirador-horquilla.
- 10.- cuerpo del tirador-horquilla.
- 11.- ganchos de la cola de la horquilla para enlace con la nuez excéntrica.
- 12.- nuez.
- 13.- excéntricas de la nuez.
- 14.- plaqueta que fija la posición de la nuez excéntrica sobre la cola del cajetín.
- 15.- resorte cilíndrico de recuperación del resbalón.

25

A la vista de los citados dibujos y referencias numéricas, se comprende claramente que el resbalón picaporte que nos ocupa, es de fácil construcción; de funcionamiento silencioso, así como de gran resistencia y duración.

30

La sencillez de montaje de todas sus piezas redundará también en la méjora de su precio de costo, lo que lo hace asequible a todos.

1 Hecha la descripción a que se refiere la memoria
que antecede, es preciso insistir en que los detalles de/
realización de la idea expuesta, pueden variar, es decir,
que pueden sufrir pequeñas alteraciones, basadas siempre
5 en los principios fundamentales de la idea, que son en esen-
cia los que quedan reflejados en los párrafos de la descrip-
ción hecha. En efecto, el Artículo 48 del Estatuto vigente
sobre Propiedad Industrial, establece como no patentables,
en su apartado tercero, "los cambios de forma, dimensiones
10 proporciones y materias de un objeto ya patentado" fijando
así el criterio del legislador en el sentido de que paten-
tada una idea que pueda dar lugar a una realidad práctica
e industrializable, nadie podrá apoyarse en ella para, a
pretexto de haber introducido ligeras modificaciones, pre-
sentarla como nueva y propia.
18

Este principio, en cuanto al alcance de la protec-
ción del objeto patentado se refiere, se halla confirmado
por numerosas Sentencias del Tribunal Supremo, y entre ---
ellas, como más determinantes, en las de fecha 16 de octu-
20 bre de 1954, 23 de enero 1959, 20 de marzo 1964 y otras.

Establecido el concepto expresado, en cuanto a -
la amplitud que debe darse a la protección solicitada, se
redacta a continuación la Nota de Reivindicaciones, de ---
acuerdo con lo que se establece en el último párrafo del -
25 apartado tercero del artículo 100 de la Ley, sintetizando
así las novedades que se desean reivindicar:

NOTA DE REIVINDICACIONES

En resumen, el privilegio de explotación exclusi-
va que se solicita, recaerá sobre las reivindicaciones si-
30 guientes:

1

1a.- RESBALON PICAPORTE, caracterizado esencialmente por el hecho de estar constituido por un cajetín o cuerpo que comprende en una sola pieza, un alojamiento tubular para el resbalón y resorte cilíndrico de recuperación, y la placa frontal de aplicación, sobre la que se incorpora una placa embellecedora mediante remachado por los orificios de paso de los tornillos de fijación, y cuyo cuerpo comprende en la parte posterior, solidaria, una cola plana cubierta por una tapeta, con la que se forma un conducto donde se aloja la horquilla tirador y la nuez excéntrica de actuación sobre la cola del resbalón, el cual tiene incorporada en la superficie de rozamiento una uña de material plástico, moldeada sobre el resbalón.

5

10

15

2a.- Se reivindica por último como objeto sobre el que ha de recaer el modelo de utilidad que se solicita: RESBALON PICAPORTE.

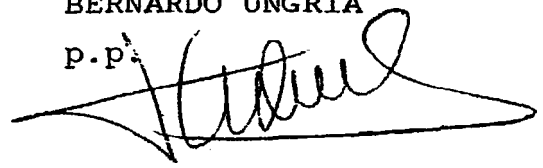
Todo conforme queda descrito y reivindicado en la presente memoria descriptiva que consta de seis páginas mecanografiadas y dibujos adjuntos.

20

Madrid, 16 de diciembre 1983

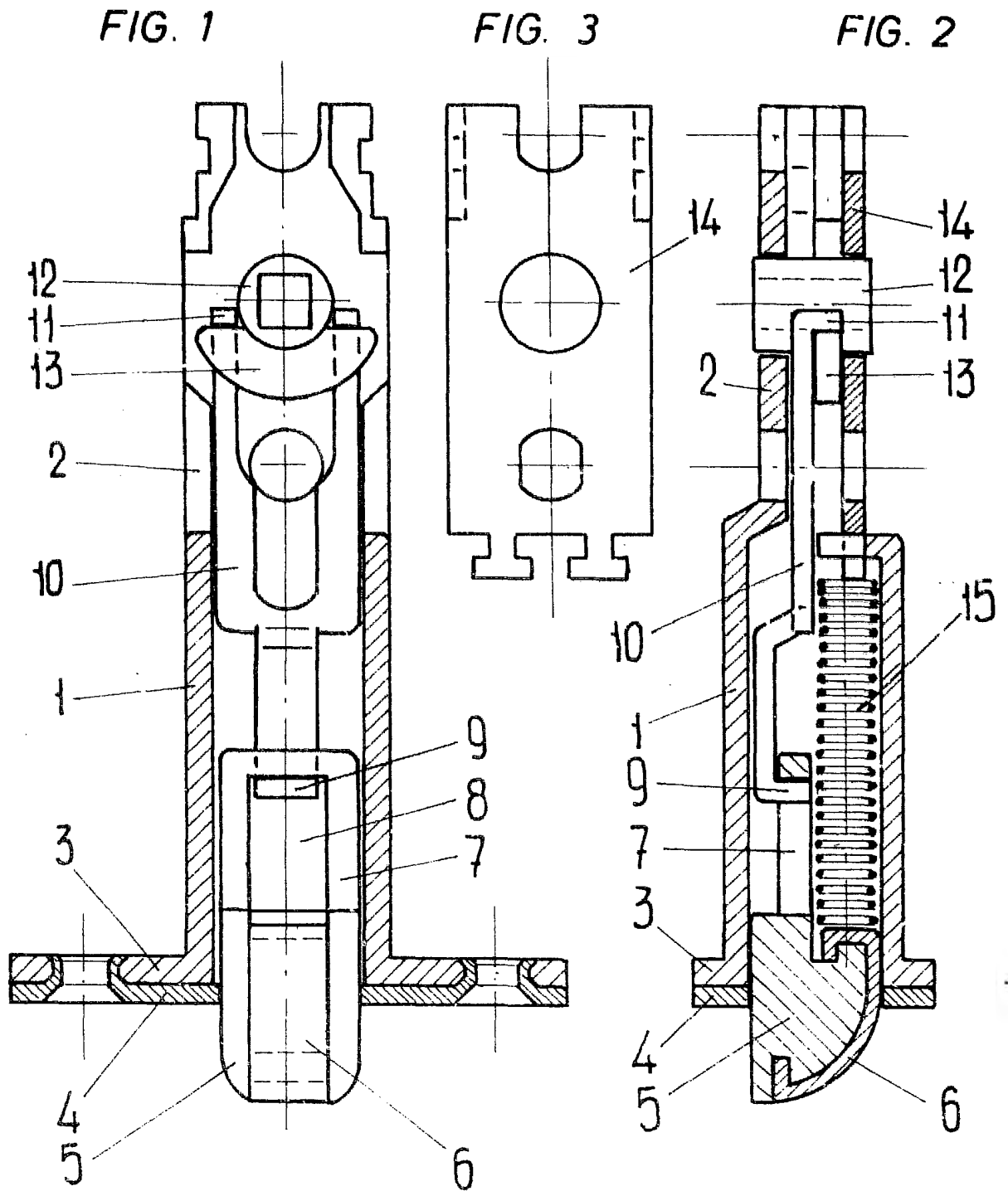
BERNARDO UNGRIA

p.p.



25

30



ESCALA VARIABLE

Madrid, 16 de Diciembre de 1933

BERNARDO UNGRIA

Bernardo Ungria