

10 ES	11 NUMERO	12 Y
	276343	
	12 FECHA DE PRESENTACION	
	15 DIC. 1983	



ESPAÑA

MODELO DE UTILIDAD 16 JUN. 1984

30 PRIORIDADES:	32 FECHA	33 PAIS
31 NUMERO		

47 FECHA DE PUBLICIDAD	51 CLASIFICACION INTERNACIONAL
	A61F5/44

64 TITULO DE LA INVENCIÓN

"BOLSA COLECTORA DE ORINA".

71 SOLICITANTE (S)

D^a. M^a. CORAL SOLER PUIG

DOMICILIO DEL SOLICITANTE

Rda. Prim, 82, 6^o, 3^a - MATARO

72 INVENTOR (ES)

73 TITULAR (ES)

D^a M^a. CORAL SOLER PUIG

74 REPRESENTANTE

D^a. M^a. LUISA ISERN CUYAS, Agente Oficial de la Propiedad Industrial

MEMORIA DESCRIPTIVA

El presente modelo de utilidad se refiere a una bolsa colectora de orina.

5 En la invención se ha ideado una bolsa destinada para los referidos fines, la cual presenta unas peculiaridades que la hacen ventajosamente práctica con respecto a las realizaciones actualmente conocidas en el mercado y destinadas para usos análogos.

10 En efecto, las bolsas convencionales presentan dos orificios en la parte superior a través de los cuales se introducen los respectivos ganchos que forman parte de un soporte sujeto al lecho.

15 En la actualidad, cuando el paciente se levanta de la cama y camina, debe portar la bolsa tomada por el soporte o por el tubo, lo cual supone una evidente incomodidad y un riesgo de caída de la bolsa.

20 Para eliminar estos inconvenientes se ha ideado el objeto de la presente invención, el cual consiste en una bolsa para el aludido uso, que presenta como característica fundamental un asa incorporada de forma especial en la cual se encuentra integrado el tubo de admisión.

25 Con el fin de facilitar la explicación, se acompaña a la presente memoria descriptiva de una lámina de dibujos en la que se ha representado un caso de realización que se cita a título de ejemplo en la descripción.

En los dibujos:

La figura única, representa una vista en alzado frontal de la bolsa que se designa por -1-, la cual

presenta incorporada en la embocadura, un asa -2-, provista de una zona longitudinal -3-, que incorpora el tubo -4- de admisión de orina.

5 Esta zona -3- constituye el medio que solidariza el asa -2- a la bolsa -1-, y al propio tiempo establece el cierre estanco de la misma, a través de líneas de soldadura -5-.

Así pues, el asa permite la suspensión de la bolsa y facilita su cómodo transporte.

10 El modelo dentro de su esencialidad, puede ser llevado a la práctica en otras formas de realización que difieran en detalle de la indicada a título de ejemplo en la descripción y a las cuales alcanzará igualmente la protección que se recaba.

15 Podrá pues construirse en cualquier forma y tamaño con los materiales más adecuados por quedar todo ello comprendido en el espíritu de las siguientes reivindicaciones.

20 = . =

REIVINDICACIONES

25 Descrito el objeto del presente invento, se declaran nuevas y no divulgadas en España, las siguientes reivindicaciones.

1.- Bolsa colectora de orina, caracterizada esen-

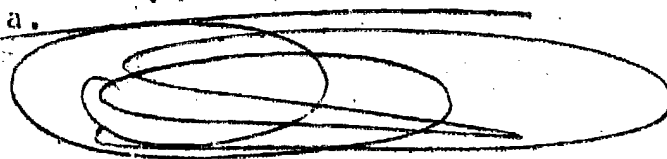
cialmente porque presenta incorporada en su embocadura, un
asa provista de una zona longitudinal del propio material
del asa, cuya zona incorpora el tubo de admisión de orina,
estableciendo el cierre estanco de la bolsa, la aludida zo-
na longitudinal con auxilio de líneas de soldadura que al
propio tiempo la solidarizan a dicha bolsa.

2.- Bolsa colectora de orina.

Según se describe y reivindica en la presente me-
moria descriptiva que consta de 4 hojas foliadas y escri-
tas a máquina por una sola cara.

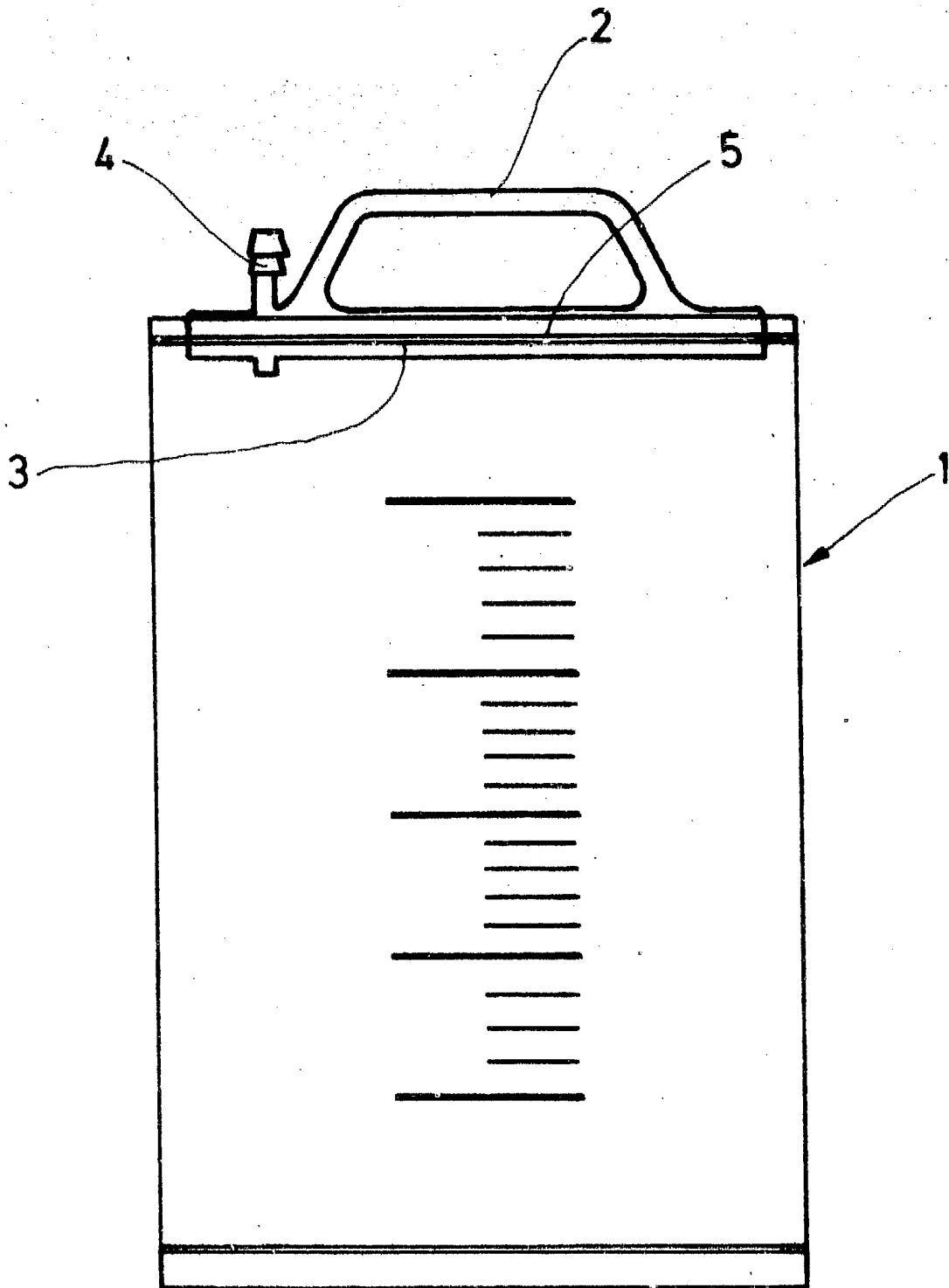
Madrid, a 15 DIC. 1953

p.a.



15

mc.



.....
.....
.....
.....
.....
.....
.....

15 D' C. 1953

Madrid, a

[Handwritten signature]