



ESPAÑA

10 ES 11 12 13	NUMERO 276327	14 Y
	FECHA DE PRESENTACION 13 ENE 1984	

MODELO DE UTILIDAD

16 JUN. 1984

30 PRIORIDADES: 31 NUMERO	32 FECHA	33 PAIS
------------------------------	----------	---------

47 FECHA DE PUBLICIDAD	81 CLASIFICACION INTERNACIONAL A63J 21/00
------------------------	-----------------------------------------------------

64 TITULO DE LA INVENCIÓN JUGUETE DE MAGIA INFANTIL

71 SOLICITANTE (S) CELULOSA FABRIL S/A

DOMICILIO DEL SOLICITANTE Polígono Malpica, calle E, par nº 5 - ZARAGOZA

72 INVENTOR (ES)

73 TITULAR (ES)

74 REPRESENTANTE D. JOSE MIGUEL GOMEZ-ACEBO Y POMBO

El presente Modelo de Utilidad se refiere a un juguete de magia infantil, que presenta forma de chistera constituida de un material plástico.

Este juguete presenta como principal característica su simplicidad constructiva en función de sus variadas condiciones de uso.

5 Normalmente en este tipo de juguete se presentan mecanismos complicados que conllevan a un coste excesivo del mismo y no por ello presentan más atractivo para el niño que la chistera de la invención.

10 La chistera presenta un cuerpo sensiblemente cilíndrico, con un ligero aumento de diámetro interior en su zona extrema próxima al ala propia de la chistera.

Esta zona presenta unas escotaduras coplanares que cooperan en la fijación de una base dotada de un orificio central y de una serie de escotaduras hexagonales irregulares dispuestas regularmente.

15 Parte de estas escotaduras presentan una tapa de igual forma y abatible.

En el orificio central de la base se acopla un eje sobre el que va dispuesto en sentido axial, por su parte inferior, un anillo cilíndrico dotado de una extensión plana semicircular exterior y de un apéndice extremo.

20 Sobre este anillo cilíndrico se dispone en sentido axial un casquillo cilíndrico que forma parte de un receptáculo semicilíndrico dotado de dos compartimientos, mientras que de la base emerge un apéndice similar al citado anteriormente.

El eje cumple sus funciones propias y además posiciona y soporta a la extensión plana y al receptáculo.

25 Los apéndices citados emergen por dos aberturas paralelas que presentan el cuerpo de la chistera en su superficie, de manera, que mediante el accionamiento de estos apéndices se puedan girar, la extensión plana y el receptáculo, siendo el ángulo de giro función de la longitud de estas aberturas.

30 La base presenta en una de sus escotaduras una superficie lateral hacia el interior y de una altura tal que esté sensiblemente, su extremo libre, a haces

con la extensión plana.

Esta superficie lateral está enfrentada a otra interior y que define una sección igual a la anterior, y cuya superficie es solidaria a la cara interior de la base propiamente dicha de la chistera, cuya base propia presenta una tapa que cubre la mitad de su superficie.

En el alojamiento definido por las dos superficies laterales interiores y enfrentadas se dispone un receptáculo prismático hexagonal de igual sección que las superficies citadas, el cual se enclava en un pivote que emerge hacia el interior de la chistera y que está centrado en la base del alojamiento y que es enterizo con la base propiamente dicha de la chistera.

La forma de ubicar convenientemente el receptáculo es haciendo coincidir un taladro centrado que presenta cada una de las bases del receptáculo con un pivote interior, con lo cual, en el acoplamiento es el propio pivote el que empuja a un cajetín dispuesto interiormente en el receptáculo.

Este cajetín presenta dos compartimientos que en función de la posición que ocupan en el interior del recipiente se podrán ver uno u otro a través de una ventana lateral del recipiente.

El funcionamiento de la extensión plana semicircunferencial y del receptáculo semicilíndrico ambos interiores en el cuerpo de la chistera, ofrecen, mediante el giro de ambos, una serie de posibilidades de modificar la posición de un objeto que se ve desde el exterior a través de las escotaduras o ventanas de la base superior de la chistera.

Esta modificación de posición incluye que un objeto que descansa sobre la extensión plana caiga al fondo de la chistera y como consecuencia se pueda sacar a través de la tapa que presenta el fondo de la chistera.

Para entender más fácilmente la constitución y el funcionamiento del juguete de magia a continuación se refiere un ejemplo práctico de realización, siendo dicha ejecución meramente enunciativa y en ningún caso limitativa de la misma, todo ello con referencia a los dibujos adjuntos; en los que:

La figura 1 muestra una vista en perspectiva de la chistera que configu

ra el juego.

La figura 2 muestra una vista en alzado de la chistera con la porción del fondo abierta.

La figura 3 muestra una vista por debajo de la figura 1.

5 La figura 4 muestra una vista en alzado seccionada por la línea IV-IV de la figura 1.

La figura 5 muestra una representación en perspectiva del receptáculo semicircular interior.

10 La figura 6 muestra una vista en perspectiva de la extensión plana semi-circunferencial interior.

En las figuras 1 a 4 se muestra el juego 1 constituido por una chistera 2 cilíndrica dotada de un fondo 3 que presenta una porción semicircular 4 abatible, en la que aparece un rehundido 5 que coopera en el accionamiento de dicha porción.

15 El cuerpo de la chistera presenta una porción superior 6 ensanchada rematada en el ala 7 de la chistera.

Próximo al ala 7 aparece una base 8 dotada de un saliente 9 que se encajan en aberturas 10. Esta base 8 presenta cuatro escotaduras hexagonales 11, en tres de las cuales, aparecen las correspondientes tapas 12 con apéndices 13 que cooperan directamente en su accionamiento manual.

20 En el centro de la base 8 va dispuesto un eje 14 sobre el que se monta en su zona extrema inferior un anillo cilíndrico 15 dotado de una extensión plana semicircular 16 exterior y de un apéndice extremo 17.

25 Sobre el anillo 15 se dispone en sentido axial un casquillo cilíndrico 18 que forma parte de un receptáculo semicilíndrico 19, dotado de dos compartimientos 20, mientras que de la base del receptáculo emerge un apéndice 21 similar al citado anteriormente.

30 El eje 14 presenta una cabeza extrema 22 que asienta en un rebaje de la base 8, mientras que el eje por su otra zona extrema presenta un ensanchamiento 23 con cortes 24 en el sentido de la generatriz que confieren al eje unas características elásticas.

Los apéndices 17 y 21 emergen al exterior por aberturas 25 y 26, figura 2, siendo la longitud de estas aberturas las que limitan el ángulo de giro de los apéndices .

5 En la parte del fondo no abatible aparece un apéndice 27 perpendicular centrado en una superficie lateral 27' de igual forma que la escotadura 11 en la base 8, a través de la cual se introduce en la chistera un recipiente 28 de igual sección dotado en sus bases 29 de taladros 30 que se acoplan en el apéndice 27 y que cooperan en el desplazamiento de un receptáculo 31 interior al recipiente.

10 Este receptáculo 31 tiene dos recintos 32 y 33 que pueden ser vistos a través de una ventana 34 lateral central del recipiente 28.

Por último, en la parte inferior de la chistera aparece una abertura 35 que comunica con un conducto 36 para introducir monedas.

15 Descrita suficientemente la naturaleza del invento, así como la manera de realizarlo en la práctica, debe hacerse constar que las disposiciones anteriormente indicadas son susceptibles de modificaciones de detalle en cuanto no alteren su principio fundamental.

REIVINDICACIONES

5 1.- Juguete de magia infantil, que presenta forma de chistera y está
constituido de un material plástico; caracterizado porque la chistera presenta próxi-
ma al ala una base que se fija desmontablemente en unas escotaduras por medio de
unas zonas salientes, siendo dicha base paralela al fondo el cual presenta una zona
de superficie girable que configura una tapa; mientras que en la base citada apare-
ce acoplada en sentido axial una pieza que hace de eje, que queda en el interior de
la chistera, y en el que se dispone un anillo cilíndrico dotado de una extensión pla-
na semicircular exterior con un apéndice extremo, disponiéndose sobre dicho anillo,
10 en sentido axial, un casquillo cilíndrico que forma parte de un receptáculo semici-
líndrico dotado de dos compartimientos, así como de un apéndice en su base; dichos
apéndices emergen por sendas aberturas paralelas próximas y de igual longitud que
están practicadas en la superficie lateral de la chistera, siendo las longitudes de es-
tas aberturas las que limitan el giro, por medio de los apéndices, de los elementos
15 interiores girables citados de la chistera; en la base indicada aparecen cuatro esco-
taduras iguales, tres de las cuales presentan sus tapas abatibles, mientras que la
cuarta escotadura coopera para introducir un receptáculo en el interior de la chiste-
ra, que es guiado por una superficie interna solidaria a la base y por una superficie
lateral inferior enfrentada a la anterior y solidaria al fondo, en cuya parte central
20 emerge perpendicularmente un pivote en el que se acopla el receptáculo, siendo el
pivote el que desplaza convenientemente y por presión un cajetín dotado de dos re-
cintos, encontrándose el cajetín en el interior del receptáculo, y con la facultad de
verse uno de estos recintos a través de una ventana lateral y enfrentada al recep-
táculo.

25 2.- Juguete según la reivindicación 1, caracterizado porque girando con-
venientemente, a través de los apéndices, en la extensión semicircular y el recep-
táculo semicilíndrico se establecen unos espacios a modo de receptáculos al girar
las tapas correspondientes de las tres escotaduras de la base, de modo que al intro-
ducir un objeto en uno de dichos receptáculos se puede producir mediante el giro
30 conveniente de los apéndices que el objeto cambie de posición con respecto a las

escotaduras o bien que dicho objeto caiga al fondo de la chistera en cuyo caso puede sacarse por la abertura correspondiente del fondo de la misma.

5 3.- Juguete según la reivindicación 1, caracterizado porque en la superficie lateral de la chistera y próxima al fondo se establece un rehundido para introducir monedas.

4.- Juguete de magia infantil, todo ello tal y como queda sustancialmente descrito en la presente memoria e ilustrado en los dibujos adjuntos.

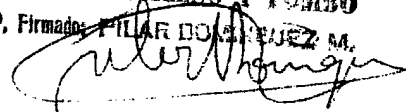
Esta memoria consta de seis hojas escritas a máquina por una sola cara.

Madrid,

CELULOSA FABRIL S.A.

J. M. GOMEZ-ACEBO Y POMBO

P.P. Firmado: PILAR DOGUEZ M.



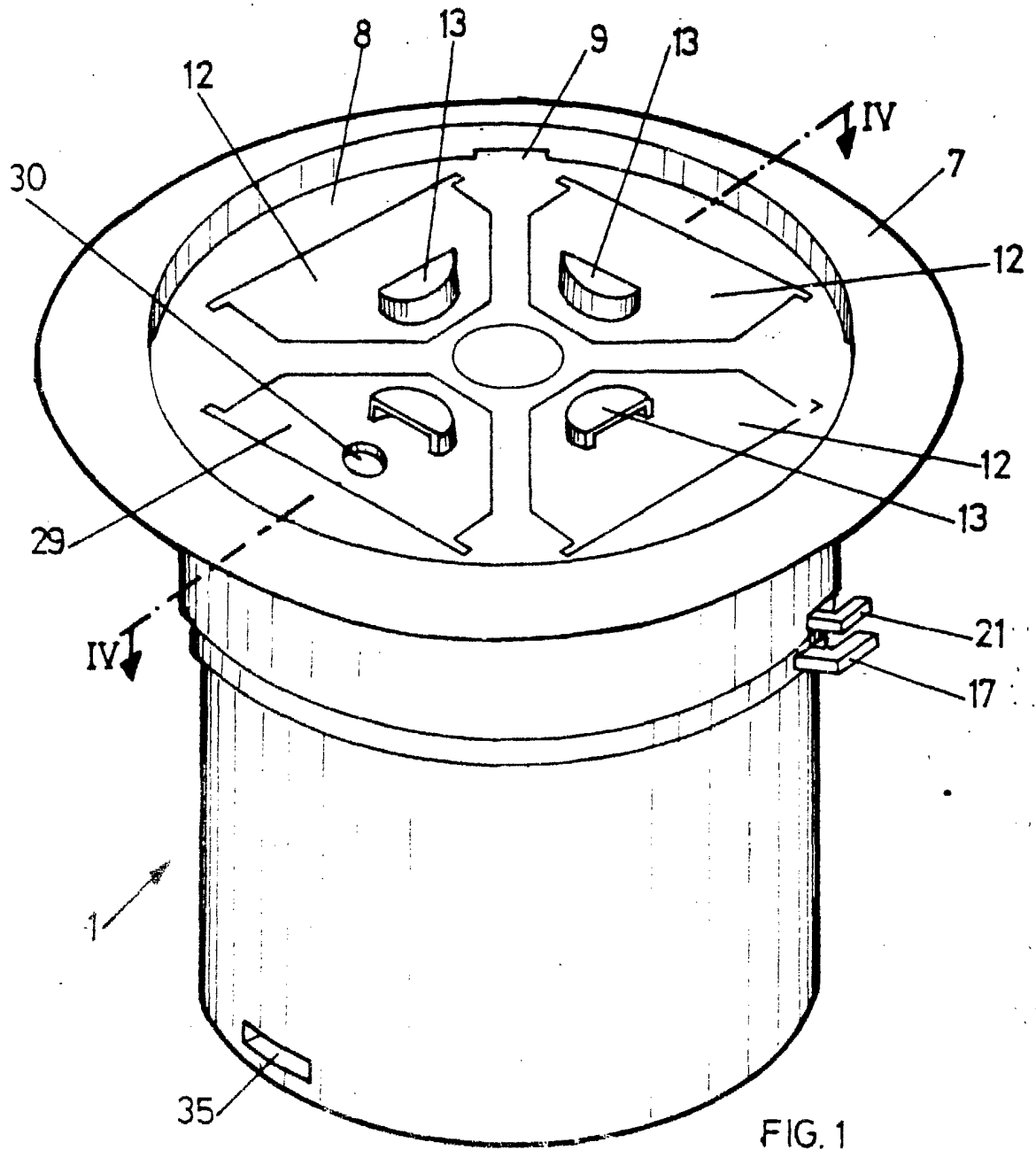


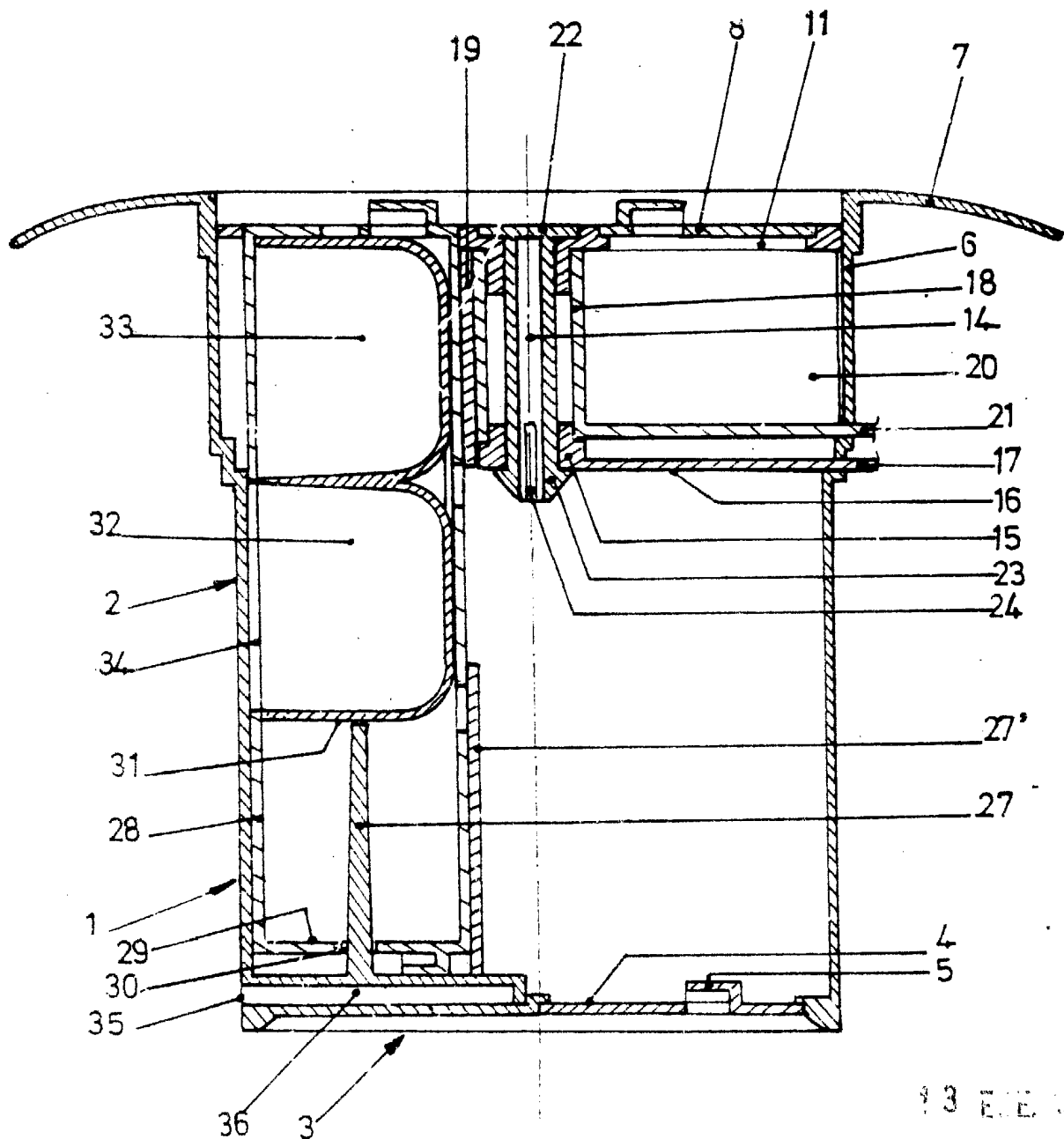
FIG. 1

ESCALA VARIABLE.

J. M. GONZALEZ Y CIA
P. P. Elvado

[Handwritten signature]

FIG 4



13 ENE 1957

Instituto
J. M. GONZALEZ ACOSTA Y CIA
P. P. FIDELITY PLANT
Inter-House

ESCALA VARIABLE.

276827

FIG. 5

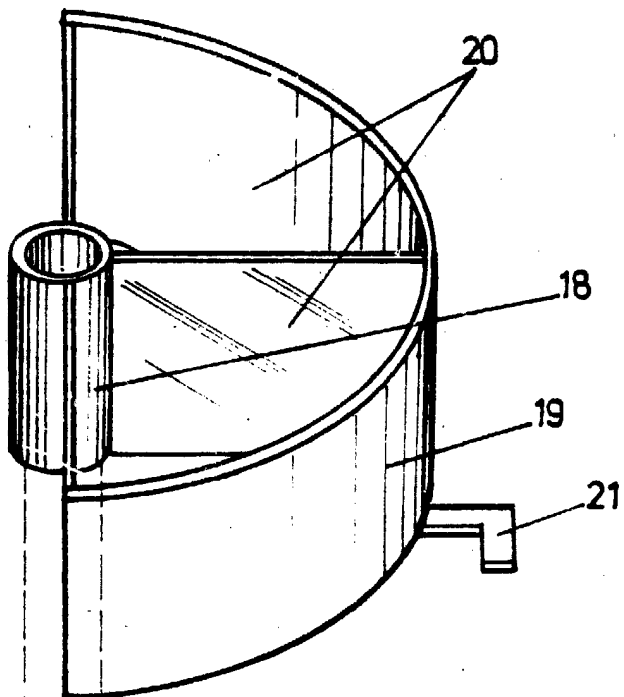
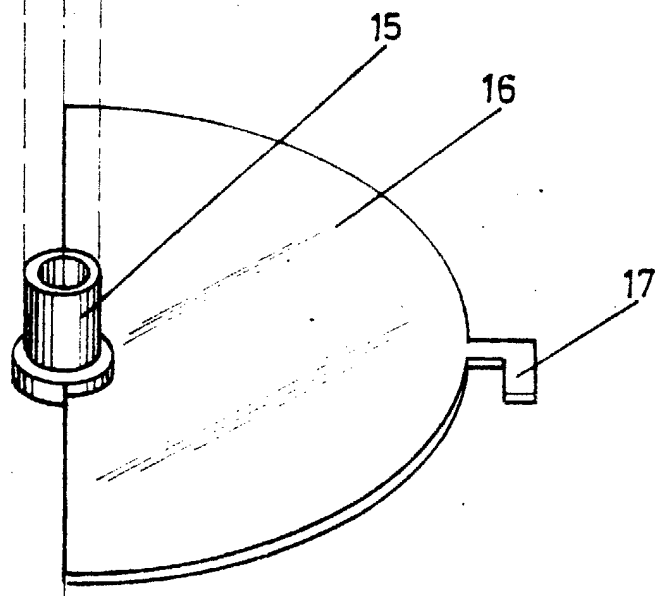


FIG. 6



93 ENE. 1984

J. M. GONZALEZ V. POMBO
E. FIGUEROA, P. R. DE FIGUEROA, M.
interbouys

ESCALA VARIABLE