



9

276317

276 317

PATENTE DE INVENCION

por veinte años

a favor de

Don Félix GIL AGUILAR

de nacionalidad española

residente en MOLINA DE ARAGON-Guadalajara- Quiñones 7.

P O R

"APARATO ELECTRICO APLICABLE A MAQUINAS ESQUILADORAS"

MEMORIA DESCRIPTIVA

Consiste el objeto de la presente Patente de Invención en un aparato eléctrico aplicable a máquinas esquiladoras.

Hasta la fecha no se conoce en el mercado un aparato eléctrico para dicha finalidad, como el que es objeto de ésta patente de invención, caracterizada en el cuerpo de ésta memoria
5 descriptiva.



Para la mejor comprensión del objeto de ésta patente de invención, se acompaña a ésta memoria descriptiva un plano explicativo de sus particularidades a título de ejemplo.

10 En la Figura expuesta se aprecia el conjunto de todo el aparato o bloque, con una vista en corte de las partes primordiales a reivindicar.

En -A- se aprecia la pieza soporte en la que se fijan todos los elementos que componen el sistema de accionamiento, constituyendo una unidad en un solo bloque, de poco peso y compacto, pudiéndose acoplar fácilmente a la esquiladora objeto de accionamiento eléctrico.

En -B- se aprecia un motor eléctrico que ajusta su pestaña circular -C- en la pieza -A- haciendo la unión de estas dos piezas, con los tornillos -D- quedando el conjunto unido y centrado en sus ejes tépicos.

En -E- se aprecia un anillo que se fija al eje del motor por un tornillo prisionero -F- que tiene dos tetones -G- que transmiten el movimiento a la pieza -H-.

25 En -H- apreciamos un anillo en cuyo interior se aloja a presión el eje -I- y tiene unas ranuras para que encajen los tetones ya expresados -G-.

En -I- se aprecia un eje que transmite su movimiento de rotación al brazo articulado de la esquiladora por conducto de su extremo roscado -J-. Este eje recibe su movimiento de rotación procedente del eje del motor a través de las piezas -K- y -H-.

En -K- vemos una pieza incorporada al brazo articulado no diseñado en la figura expuesta- que se aloja en el hueco cilíndrico de la pieza -A- y tiene una ranura circular -L- para que sea retenida por un tornillo -M-.

35



En -M- se aprecia un tornillo cuya punta cilíndrica encaja en la ranura -L- de la pieza -K- permitiéndole un movimiento circular sobre su centro e impidiendo que ésta pieza se
40 desplace en sentido longitudinal.

En -N- se aprecia un taladro roscado en la pieza -A- para alojar al árbol roscado del pié de la máquina esquiladora, apoyo de toda la unidad del aparato.

En -O- se aprecia un interruptor para la corriente eléctrica de alimentación de expresado motor -B-.
45

En -P- apreciamos la palanca del interruptor -O- y sirve para la puesta en marcha del conjunto ó para pararlo, según se dé paso o nó a la corriente.

Del interruptor -O- parte un cable eléctrico-no ilustrado- que termina en su extremo en una clavija para tomar la corriente eléctrica de una fuente de energía adecuada al motor -B-.
50

Como podrá apreciarse éste aparato por medio de sus particulares piezas acopladas unas a otras, realiza un cometido muy importante para el funcionamiento de máquinas esquiladoras. así como su función es completamente perfecta bajo sus aspectos debidamente estudiados al fin de proporcionar adecuadamente fuerza motriz para su funcionamiento adecuada a las expresadas máquinas esquiladoras.
55

Se presenta un aparato eléctrico de dicha aplicación, que mejora notablemente lo ya conocido en el mercado.
60

Descrito suficientemente el objeto de la presente patente de invención, solamente cabe hacerse constar que, podrá ser objeto de mejoras, siempre y cuando no se altere su esencialidad, no desvirtuándola el cambio de forma ni los materiales a emplear en su construcción.
65

R E I V I N D I C A C I O N E S



Reivindica el recurrente la propiedad y el derecho exclu-
sivo de fabricación en España y sus Dominios del objeto de la
70 presente Patente de invención, caracterizada en las siguientes
reivindicaciones:

1a. Aparato eléctrico aplicable a máquinas esquiladoras ca-
racterizado esencialmente por una pieza soporte del conjunto
acoplada a un motor eléctrico por medio de una pestaña circu-
75 lar y unos tornillos equidistantes para formar un solo cuer-
po y centrado en sus ejes teóricos.

2a. Aparato según reivindicación anterior, caracterizada
esencialmente por un anillo que se fija al eje del motor por
medio de un tornillo prisionero que tiene unos tetones que
80 transmiten el movimiento a otro anillo. Este segundo anillo
en su interior se aloja al eje de movimiento y tiene unas ran-
uras para que encajen los mentados tetones.

3a. Aparato según reivindicaciones anteriores, caracteri-
zado esencialmente por un eje que transmite su movimiento de
85 rotación al brazo articulado de la esquiladora por conducto
de su extremo roscado.

4a. Aparato según reivindicaciones anteriores, caracteri-
zado esencialmente por una pieza incorporada al brazo arti-
culado de la esquiladora, que se aloja en el hueco cilíndri-
90 co de la pieza soporte del conjunto y tiene una ranura cir-
cular para que sea retenida por un especial tornillo.

5a. Aparato según reivindicaciones anteriores, caracteri-
zado esencialmente porque el especial tornillo de la reivin-
dicación anterior de punta cilíndrica encaja en la expresada
95 ranura de la pieza incorporado al mentado brazo articulado.

6a. Aparato según reivindicaciones anteriores, caracteri-
zado esencialmente porque la pieza soporte de la reivindica-



ción primera lleva un taladro roscado para alojar al árbol
roscado del pié de la máquina esquiladora, para sustentación
100 del conjunto.

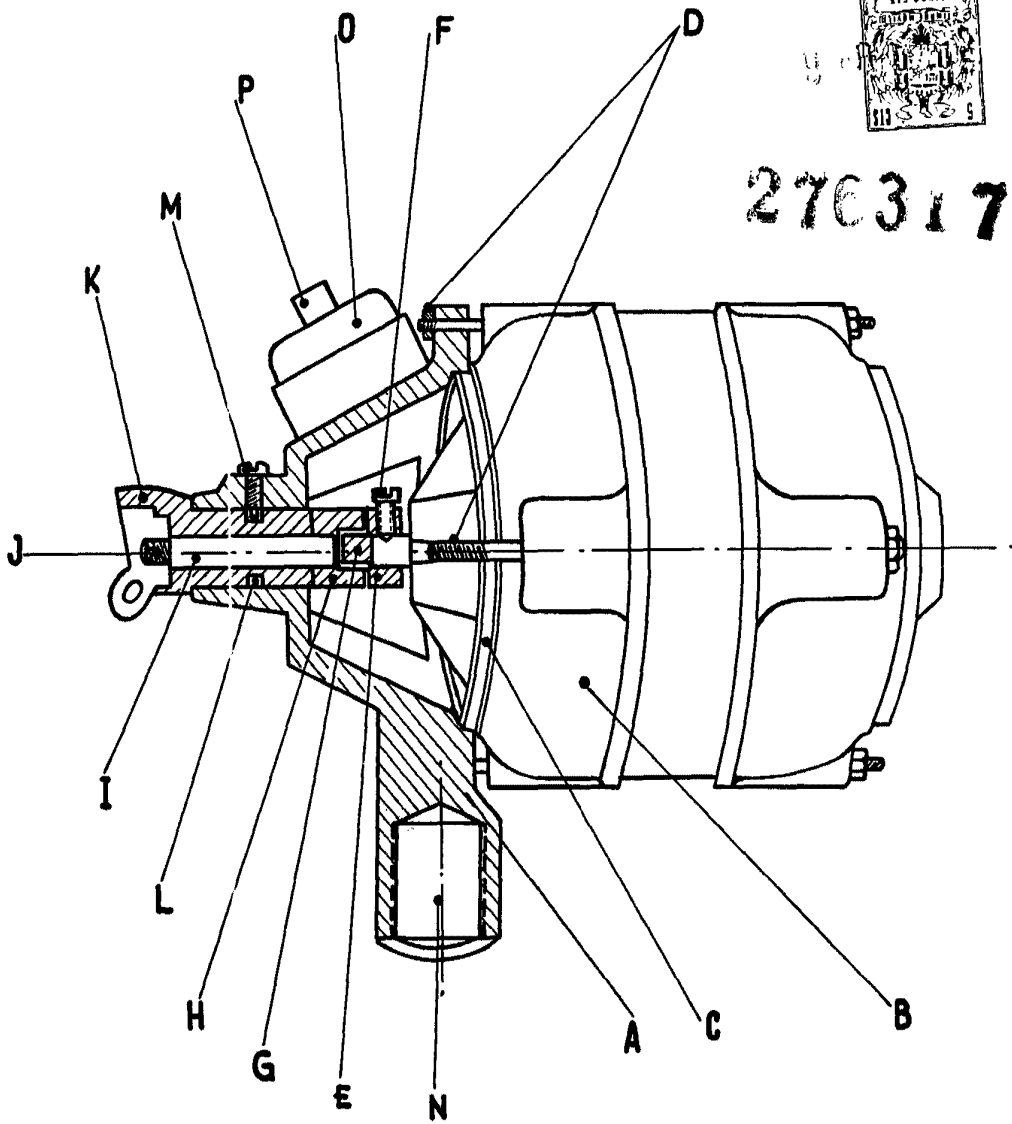
7a. Por "APARATO ELECTRICO APLICABLE A MAQUINAS ESQUILA-
DORAS"

Sean cuales fueren las circunstancias que concurren en
la esencialidad de la presente patente de invención.

105 Consta ésta memoria descriptiva de cinco hojas mecanogra-
fiadas por una sola cara, numeradas, foliadas y acompañadas
de un plano explicativo a título de ejemplo.

Madrid nueve de abril de 1962

P.A.



Madrid 9 Abril de 1962
P.A.
[Signature]

Escala variable