

(10) ES (11) NUMERO (21) (22)	276285	(10) Y
	FECHA DE PRESENTACION 13 DICIEMBRE 1983	



ESPAÑA

MODELO DE UTILIDAD 16 MAYO 1984

(30) PRIORIDADES	(31) NUMERO	(32) FECHA	(33) PAIS
------------------	-------------	------------	-----------

(47) FECHA DE PUBLICIDAD	(51) CLASIFICACION INTERNACIONAL
	A 41C 3/10

(54) TITULO DE LA INVENCIÓN
" SUJETADOR TERAPEUTICO "

(71) SOLICITANTE (ES)
D. Eugenio HURTALO Izquierdo

DOMICILIO DEL SOLICITANTE
LAS PALMAS DE GRAN CANARIA - c/ León Tolstoi, 2 (Guanarteme). Edificio César, 4º, Apart. 410.

(72) INVENTOR (ES)
--------------------

(73) TITULAR (ES)
-------------------

(74) REPRESENTANTE
MODESTO POLO SANZ - Agente Oficial de la Propiedad Industrial.

5

La presente invención se refiere, según se expresa en el enunciado de esta memoria descriptiva, a un sujetador cuyas características estructurales han sido especialmente concebidas para conferir al mismo un carácter terapéutico en determinado tipo de afecciones.

De forma más concreta, el sujetador que se preconiza ha sido especialmente concebido para prevenir y combatir el cáncer de mama.

10

Como es sabido, las funciones bioquímicas del cuerpo humano están comprobadas a base de pequeños impulsos eléctricos, pudiendo definirse la afección comunmente denominada con el concepto de "cáncer" como un corto-circuito en una particular zona del cuerpo humano lo que, además de convertir en indefensa a dicha zona, genera trastornos en la normal transmisión de los impulsos eléctricos, originando una deceleración celular o cáncer.

15

Es conocido el efecto anticanceroso derivado del consumo de determinados productos, como por ejemplo aceite de linaza o jugo de limón, especialmente en los cánceres de mama.

20

Alimentos naturales ricos en potasio determinan también efectos beneficiosos, pudiendo citarse entre tales alimentos las manzanas, uvas, mel, yogurt, fresas, frambuesas, albaricoques, melocotones y cerezas. La ausencia de sales minerales en el cuerpo pueden ser causa de cancer.

25

Paralelamente, puede llegarse a la aparición de procesos cancerígenos como resultado de preocupaciones y graves choques psicológicos o emocionales. Como es sabido, la materia gris del cerebro es controlada por el fosfato potásico.

30

Pero con independencia de todos estos productos, que como se desprende de lo anteriormente expuesto se relacionan con el potasio, también está probado el efecto beneficioso de brazaletes magnéticos dispuestos en brazos, piernas, cuello y muñecas.

Recientemente, se ha demostrado que microimanes situados en pequeños módulos y puestos en contacto permanente con la piel producen efectos muy beneficiosos en determinadas afecciones tales como dolores reumáticos y lumbares y, especialmente, en problemas cancerígenos.

El sujetador que la invención propone está fundamentado en la utilización de tales microimanes y, de acuerdo con la propia finalidad convencional de esta prenda, está destinado a prevenir y combatir el cáncer de mama, como anteriormente se ha dicho.

Para ello, dicho sujetador presenta en cada una de sus copas un aditamento consistente en una doble lámina, de naturaleza textil y preferentemente de contorno triangular, en la que quedan insertos un grupo de microimanes o discos magnéticos, de los que se derivan las propiedades terapéuticas perseguidas.

Al objeto de fijar adecuadamente dicho aditamento al sujetador propiamente dicho y de permitir que tales elementos constituyan piezas independientes para facilitar su limpieza, se ha previsto que la doble lámina textil incorpore, cerca de sus vértices, respectivos broches de presión o cualquier otro medio convencional para su fijación al sujetador propiamente dicho.

Evidentemente, el sujetador propiamente dicho puede adoptar cualquier configuración y estructuración conven-

cional, sin que esto afecte a la esencia de la invención, y los aditamentos terapéuticos a sus copas se fijan a ellas de forma rápida y sencilla, constituyendo elementos extremadamente aplanados que ni rompen la estética del sujetador ni merman su grado de confort por cuanto que el relieve interno determinado por los mismos es prácticamente despreciable.

Se consigue de esta manera, para cada seno, una agrupación de microimanes que se mantienen así permanentemente en un alto grado de proximidad con la piel, manteniendo a través de sus campos magnéticos igualmente un alto grado de conductividad para los impulsos bioquímicos y, consecuentemente, previniendo la degeneración celular.

A continuación se hará una descripción completa del aludido sujetador terapéutico con referencia a los dibujos que se acompañan, en los cuales se representa, a simple título de ejemplo, no limitativo, una forma preferente de realización, susceptible de todas aquellas modificaciones de detalle que no alteren fundamentalmente sus características esenciales.

En dichos dibujos:

La figura 1, muestra una vista en perspectiva de un sujetador terapéutico realizado de acuerdo con el objeto de la presente invención.

La figura 2, muestra, finalmente, un detalle ampliado de uno de los aditamentos del sujetador propiamente dicho, en el que se establecen los microimanes, cuya doble lámina textil aparece parcialmente seccionada para dejar ver su estructura interior.

A la vista de estas figuras puede observarse como

el sujetador que la invención propone se constituye a partir de un sujetador propiamente dicho (1), de cualquier configuración convencional, y de cualquier tipo, en cada una de cuyas copas (2) y preferentemente en disposición centrada, se sitúa el mencionado aditamento constituido por una doble lámina (3-4), de naturaleza textil, cuyas dos láminas se encuentran debidamente solidarizadas, preferentemente por cosido, pero estableciéndose entre ellas una pluralidad de microimanes o discos magnéticos (5), que en el ejemplo de realización representado en la figura son tres, pero cuyo número puede ser variado a voluntad; microimanes que son los que confieren al conjunto las características terapéuticas perseguidas.

Como complemento de la estructura descrita y para facilitar la limpieza del sujetador, se ha previsto que los aditamentos citados se encuentren asociados al sujetador propiamente dicho (1) con carácter amovible, a cuyo efecto incorporan broches de presión (6) para tal fijación.

También de acuerdo con el ejemplo de realización representado en la figura, la doble lámina textil (3-4) adopta una configuración triangular, considerada como preferente por ser aquella con la que se consigue una mejor adaptación del aditamento a la zona central de las copas del sujetador propiamente dicho, pero siendo evidente que tal configuración puede ser variada, sin que tampoco esto afecte a la esencia de la invención.

De idéntica manera los broches de presión (6) pueden ser sustituidos por cualquier otro medio de enclavamiento, siempre que éste mantenga su carácter amovible.

Se consigue de esta manera, como anteriormente se

ha dicho, establecer en los senos un campo magnético permanente, creado por los discos magnéticos (5), que potencian la transmisión de los impulsos bioquímicos y que, en consecuencia, previenen la degeneración celular que origina el cáncer.

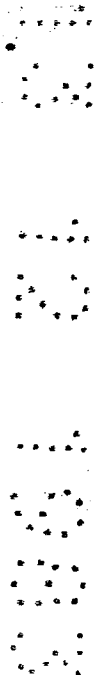
5

La forma, dimensiones y materiales podrán ser variables y, en general, cuanto sea accesorio o secundario, siempre que no altere, cambie o modifique la esencialidad del objeto que se describen.

10

Los términos en que queda redactada esta Memoria son ciertos y fiel reflejo del objeto descrito, debiéndose tomar con carácter amplio y nunca en forma limitativa.

15



20

25

30

REIVINDICACIONES

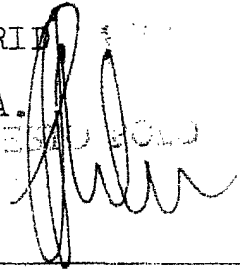
5 1).- Sujetador terapéutico, esencialmente concebido para prevenir y combatir el cáncer de mama, caracterizado porque a partir de un sujetador convencional se acoplan al mismo, en cada una de sus copas y preferentemente en situación centrada, respectivos aditamentos consistentes cada uno de ellos en una doble lámina, preferentemente de naturaleza textil, en la que quedan insertos un grupo de microimanes destinados a permanecer en íntima  
 10 proximidad con la piel y a mantener un campo magnético que potencia la transmisión de los impulsos bioquímicos, evitando la degeneración celular.

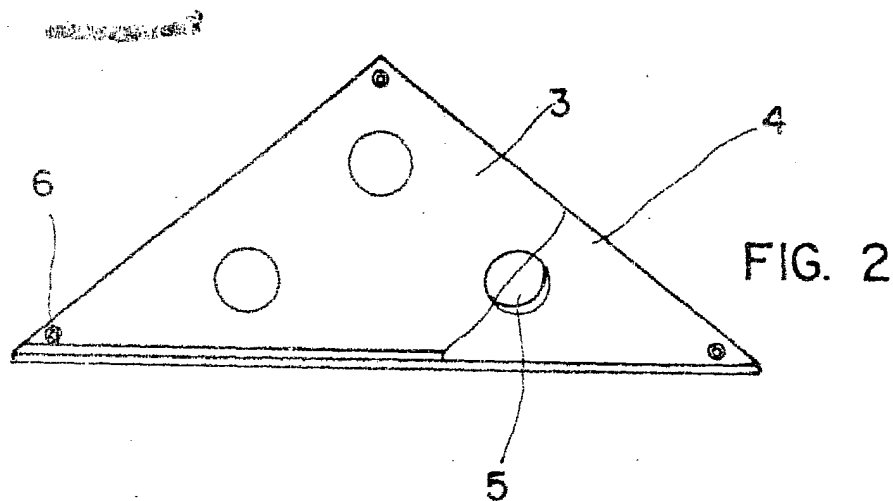
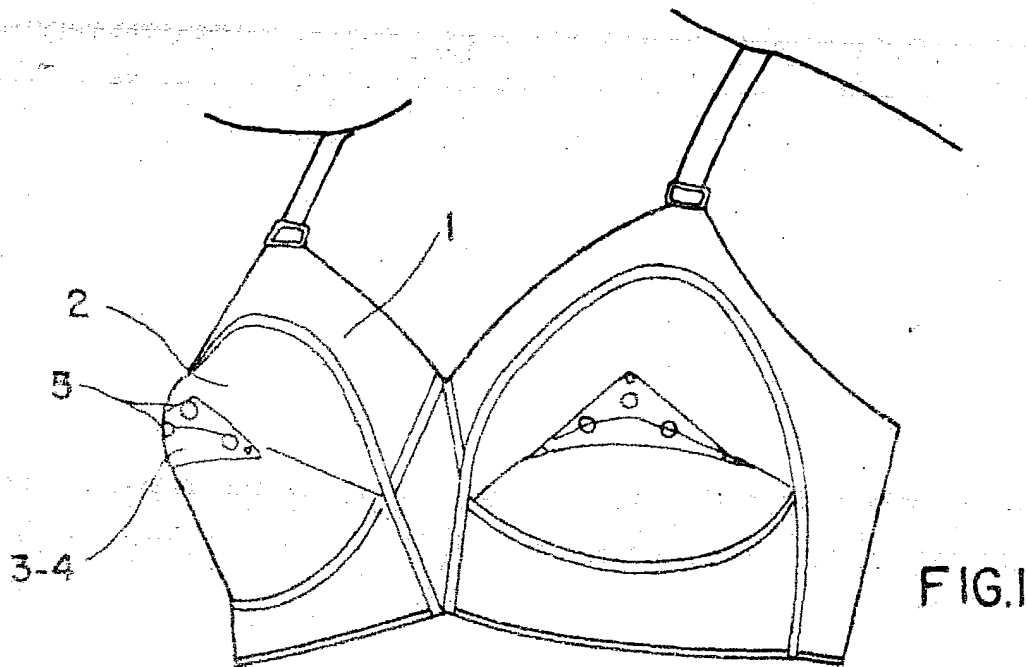
2).- Sujetador terapéutico, según reivindicación 1), caracterizado porque cada uno de los citados aditamentos presenta las dos láminas constitutivas del mismo íntimamente unidas entre sí, preferentemente mediante cosido, y adopta, también preferentemente, una configuración triangular, estando provisto en correspondencia con sus vértices de medios de fijación amovibles respecto del sujetador propiamente dicho, consistentes en broches de presión o cualquier otro medio similar convencional.

3).- "SUJETADOR TERAPEUTICO", tal y como queda sustancialmente descrito en la presente Memoria y en los dibujos adjuntos.

25 Esta Memoria consta de siete hojas foliadas y mecanografiadas por una sola cara.

MADRID  
 P. A.  
 MODESTO GÓMEZ  
 R. R.





MADRID 1983  
MOSES POLO  
E. P.  
*[Signature]*

ESCALA VARIABLE