

10 ES 11 12	NUMERO 276274	13 Y
	FECHA DE PRESENTACION 1-12-1982	



ESPAÑA

MODELO DE UTILIDAD

1 ABR. 1984

30 PRIORIDADES:		
31 NUMERO 81-22553	32 FECHA 2-12-81	33 PAIS Francia

47 FECHA DE PUBLICIDAD	61 CLASIFICACION INTERNACIONAL F27B5/00; F24C7/00; 15/00
------------------------	---

54 TITULO DE LA INVENCIÓN "APARATO ELECTRICO DE COCCION TAL COMO UN HORNO DOMESTICO"

71 SOLICITANTE (S) MOULINEX S.A. (DB/262)

DOMICILIO DEL SOLICITANTE 11, rue Jules-Ferry, 93170 BAGNOLET, Francia

72 INVENTOR (ES) ROGER WEISS

73 TITULAR (ES)

74 REPRESENTANTE D. OSCAR DE ELZABURU FERNANDEZ (P.- 82.034)
--

El invento se refiere a los aparatos eléctricos de cocción tales como los hornos de uso doméstico.

5 El invento se refiere, más precisamente, a los aparatos de cocción, llamados "de doble pared", que comprenden, por una parte, una mufla de cocción que presenta la forma de un paralelepípedo abierto en su cara frontal y que comprende una pared de fondo vertical y un recinto tubular de eje horizontal que constituye las paredes de la bóveda y de la sclera así como las paredes laterales de la mufla y, por otra parte, una envolvente exterior que presenta igualmente una forma tubular y que rodea a dicho recinto a cierta distancia de éste.

10 El invento tiene particularmente por objeto simplificar la fabricación de estos aparatos.

15 En un aparato de cocción según el invento, el recinto y la envolvente están formados cada uno por dos coquillas de sección en U que tienen su abertura vuelta una hacia la otra y que son ensambladas una en la otra según sus bordes horizontales adyacentes.

20 Gracias a esta disposición, las partes que constituyen la mufla y la envolvente exterior, es decir la carrocería del aparato, son solamente cinco, a saber la pared de fondo, las dos coquillas interiores que forman el recinto, y las dos coquillas exteriores que forman la envolvente, y estas partes pueden ser ensambladas por medio de un número reducido de órganos de reunión o de ensamble.

25 Las características y ventajas del invento resaltarán por otra parte de la descripción siguiente, dada a título de ejemplo, con referencia a los dibujos adjuntos en los que:

30

La figura 1 es una vista en perspectiva de un pequeño horno doméstico.

La figura 2 representa, a mayor escala, un corte longitudinal vertical de este horno;

5 la figura 3 representa en corte una vista despiezada ordenadamente de las extremidades de las coquillas del recinto y de la envolvente situadas en un mismo lado del horno, y

10 La figura 4 representa, parcialmente en vista desde arriba, y parcialmente en corte horizontal, un lado de las coquillas inferiores del recinto y de la envolvente así como una parte de la placa de fondo de la mufla.

15 El horno doméstico representado comprende una mufla de cocción 10 calentada por una resistencia eléctrica 12 y que presenta la forma general de un paralelepípedo abierto en su cara frontal y que comprende una pared de fondo vertical 14 y un recinto tubular 16 de eje horizontal que constituye las paredes de la bóveda 18 y de la solera 20 así como las paredes laterales 21 y 22 de la mufla. Este horno comprende, además, una envolvente exterior 24 que presenta igualmente una forma tubular y que rodea a dicho recinto 16 a una cierta distancia de éste. La carrocería así constituida por la mufla 10 y la envolvente 24 es soportada por dos patas aislantes 26 y 28 que le están fijadas mediante tornillos 30. Este carrocería está, además, equipada de una puerta 32 de cierre de la mufla 10.

25 Según el presente invento, el recinto 16 y la envolvente 24 están cada uno formado por dos coquillas de sección en U que tienen su abertura vuelta una hacia la otra y que están ensambladas una a la otra según sus bor-

des horizontales adyacentes. En los dibujos, estas coquillas en U están designadas por las referencias 34 y 36 en lo que se refiere al recinto 16, y por 38 y 40 en lo que se refiere a la envolvente 24.

5 Los bordes horizontales adyacentes de las coquillas 34 y 36 del recinto están designados por 42 en lo que concierne a la parte izquierda del aparato, y por 44 en lo que concierne a la parte derecha. Los bordes horizontales adyacentes de las coquillas 38 y 40 de la envolvente están designados por 46 en lo que se refiere a la parte izquierda y por 48 en lo que se refiere a la parte derecha.

10 Los dos pares 42 y 44 de bordes adyacentes de las coquillas del recinto y los dos pares 46 y 48 de bordes adyacentes de las coquillas de la envolvente están todos situados en un mismo plano horizontal 50 (figura 2). Como se ve bien en la figura 3, cada uno de estos bordes horizontales está plegado hacia el exterior en el plano horizontal para formar una aleta de ensamble. Las cuatro aletas de ensamble situadas en un mismo lado del aparato (42 y 46 a la izquierda, 44 y 48 a la derecha) están superpuestas una a la otra y están perforadas con agujeros superpuestos (tales como 52 visibles en la figura 4) que reciben órganos de ensamble comunes 54 (figura 2).

20 Los agujeros 52 están practicados en dos patas espaciadas 56 llevadas por cada una de las aletas de ensamble 42, 44, 46, 48. La coquilla inferior 38 de la envolvente lleva en cada lado en su región media comprendida entre las patas 56, un reborde 58 dirigido hacia arriba que se extiende en el exterior de las regiones centra-

les de las aletas 42 (o 44) llevadas por las dos coquillas 34 y 36 del recinto, e igualmente en el exterior de la región central de las aletas 46 (o 48) llevada por la coquilla superior 40 de la envolvente.

5 Como se ve en la figura 4, la pared de fondo 14 está aprisionada entre el recinto 16 y la envolvente exterior 24. A este efecto cada una de las coquillas 34 y 36 del recinto lleva un labio 60 dispuesto en un plano vertical y dirigido hacia el exterior, mientras que cada una de las coquillas 38 y 40 de la envolvente lleva un labio 62 dispuesto igualmente en un plano vertical pero dirigido hacia el interior, estando cogida la pared de fondo 14 entre estos labios 60 y 62.

10 Como se comprende, para ensamblar las cinco piezas que constituyen la carrocería del horno, a saber la pared de fondo 14, las coquillas 34 y 36 del recinto, y las coquillas 38 y 40 de la envolvente, se comienza por colocar sobre un plano la coquilla inferior 38 de la envolvente, y luego se encaja en ella la coquilla inferior 34 del recinto; esta coquilla 34 viene a su vez a colocarse en posición correcta en la coquilla 38 gracias al guiado asegurado por los rebordes 58 de la coquilla 38 que cooperan con las regiones centrales de las aletas 42 y 44 de la coquilla 34 y con las patas 56 llevadas por estas aletas. Se
15 coloca entonces la placa de fondo 14, haciendo deslizar su parte inferior de arriba hacia abajo entre los labios 60 y 62 de las coquillas 34 y 38. A continuación se coloca la coquilla 36 contra la cara anterior de la placa de fondo 14, y luego la coquilla 40 cuyo labio 62 viene a
20 bordear la cara posterior de la placa de fondo 14, tomando

su lugar correcto las coquillas 36 y 40 gracias aún a los rebordes 58 de guiado. Basta entonces colocar los órganos de ensamble 54 en los agujeros 52 para terminar la constitución de la carrocería.

5

Uno de los pies aislantes 26 que equipan esta carrocería sirve de soporte a un termostato 64 de regulación de la temperatura interior de la mufla 10. La unión térmica entre el interior de esta mufla y este termostato 64 es asegurada por un vástago metálico 66 que atraviesa horizontalmente las paredes del recinto 16 y de la envolvente 24 por aberturas 68 y 70 de ésta, y cuyas extremidades están en relación térmica respectivamente con la resistencia 12 y el termostato 64. Este termostato está equipado con un botón de regulación 72 montado rotativo sobre la cara lateral del pie 26.

10

15

20

25

30

REIVINDICACIONES

5 Los puntos que como característica de novedad se presentan para que sean objeto de esta solicitud de Modelo de Utilidad en España. por VEINTE años, son los que se recogen en las reivindicaciones siguientes:

10 1ª.- Aparato eléctrico de cocción tal como un horno doméstico que comprende, por una parte, una mufla de cocción que presenta la forma de un paralelepípedo abierto en su cara frontal y que comprende una pared de fondo vertical y un recinto tubular de eje horizontal que constituye las paredes de la bóveda y de la solera así como las paredes laterales de la mufla y, por otra parte una
15 envolvente exterior que presenta también una forma tubular y que rodea a dicho recinto a cierta distancia de éste, caracterizado porque el recinto y la envolvente están cada uno de ellos formado por dos coquillas de sección en U que
20 tienen su abertura vuelta una hacia la otra y que están ensambladas una en la otra según sus bordes horizontales adyacentes.

25 2ª.- Aparato según la reivindicación 1ª, caracterizado porque los dos pares de bordes horizontales adyacentes de las coquillas del recinto y los dos pares de bordes horizontales adyacentes de las coquillas de la envolvente están situados en el mismo plano horizontal.

30 3ª.- Aparato según la reivindicación 2ª, caracterizado porque cada uno de dichos bordes horizontales esté plegado hacia el exterior en dicho plano horizon

tel para formar una aleta de ensamble y las cuatro aletas de ensamble situadas a un mismo lado del aparato están superpuestas una a la otra y perforadas con agujeros superpuestos que reciben órganos de ensamblaje comunes.

5 4a.- Aparato según la reivindicación 3a, caracterizado porque, estando practicados los agujeros en dos patas espaciadas llevadas por cada una de las aletas, la coquilla inferior de la envolvente lleva en cada lado, en su región central comprendida entre las patas, un reborde dirigido hacia arriba que se extiende en el exterior de las regiones centrales de las aletas llevadas por las dos coquillas del recinto e igualmente en el exterior de la región central de la aleta de la coquilla superior de la envolvente.

15 5a.- Aparato según una cualquiera de las reivindicaciones precedentes, caracterizado porque, para estar prevista la carrocería constituida por la mufla y la envolvente de dos pies aislantes de los que uno sirve de soporte a un termostato de regulación de la temperatura interior de la mufla, la unión térmica entre el interior de la mufla y el termostato es asegurada por un vástago metálico que atraviesa horizontalmente las paredes del recinto y de la envolvente a través de las aberturas de ésta, y cuyas extremidades están en relación térmica respectivamente con la resistencia de calentamiento de la mufla y con el termostato.

25 6a.- Aparato según una cualquiera de las reivindicaciones precedentes, caracterizado porque la pared de fondo está cogida entre el recinto y la envolvente exterior.

30

7a.- Aparato según la reivindicación 6a, caracterizado porque, al llevar cada una de las coquillas en su borde posterior un labio periférico dispuesto en un plano vertical, la pared de fondo está cogida entre los labios de las coquillas del recinto y los labios de las coquillas de la envolvente.

8a.- Aparato según la reivindicación 7a, caracterizado porque los labios de las coquillas del recinto están dirigidos hacia el exterior mientras que los labios de las coquillas de la envolvente están dirigidos hacia el interior.

9a.- "APARATO ELECTRICO DE COCCION TAL COMO UN HORNO DOMESTICO".

Tal y como se ha descrito en la Memoria que antecede, representado en los dibujos que se acompañan y para los fines que se han especificado.

Esta Memoria consta de ocho hojas escritas a máquina por una sola cara.

Madrid,

07. OCT. 1983

P.A.

Oscar de Elizaburu
Por Poder,

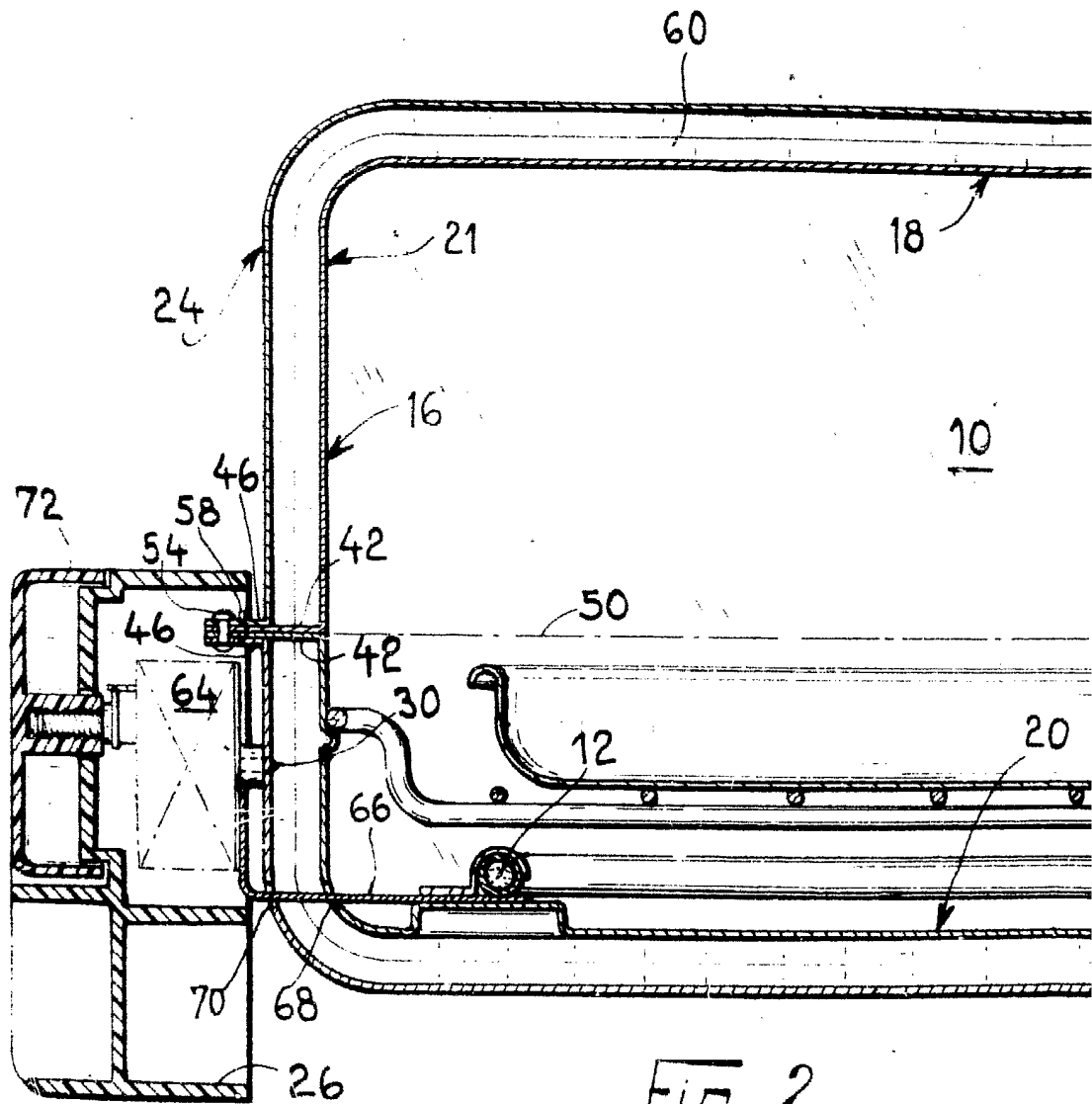
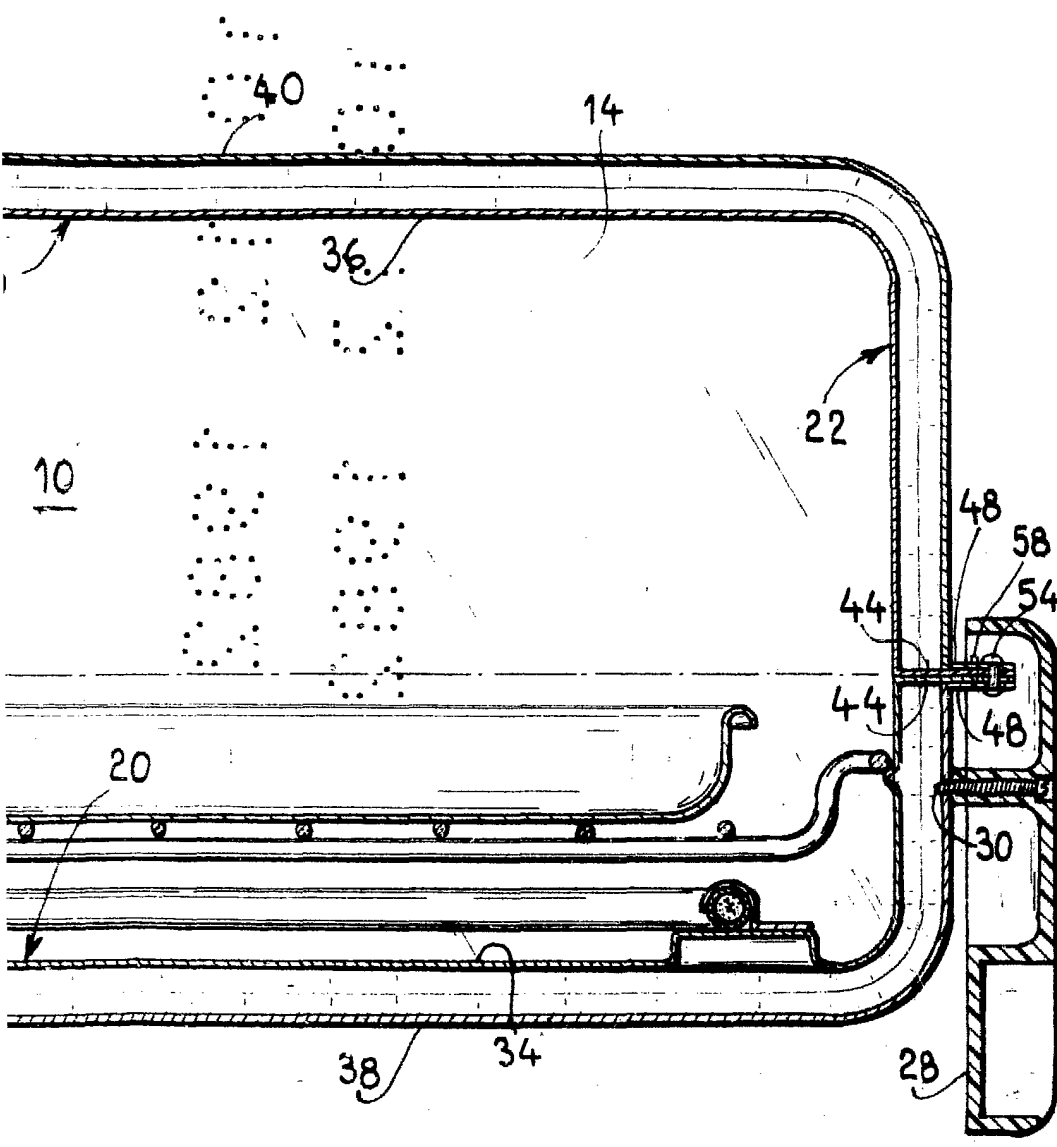
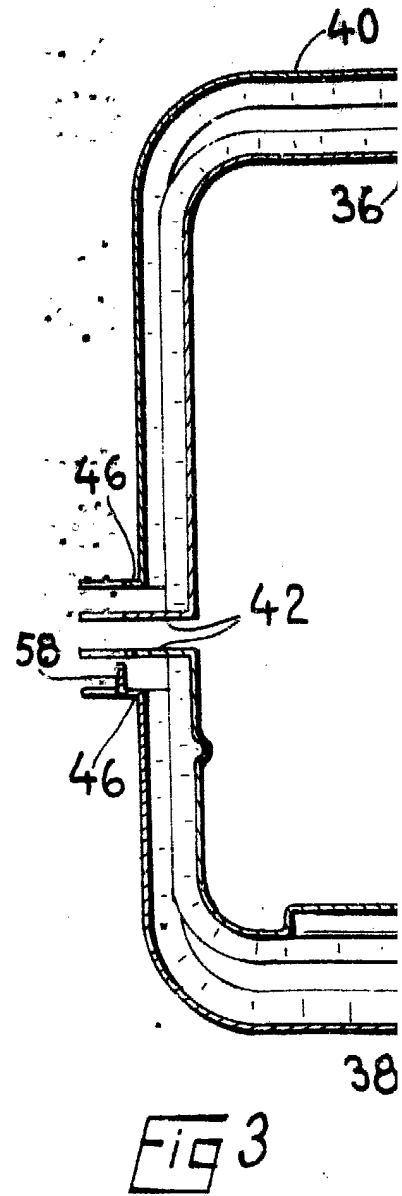
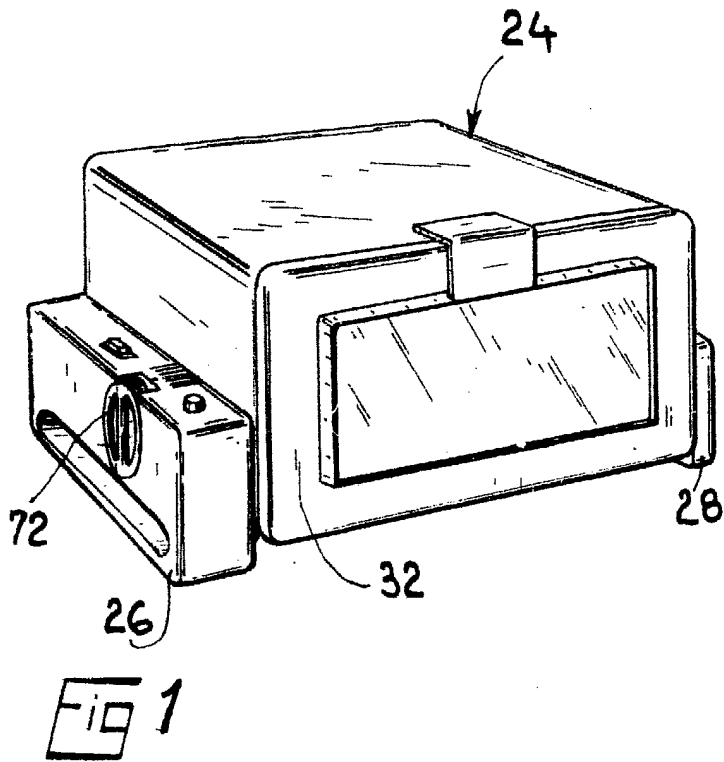


Fig 2

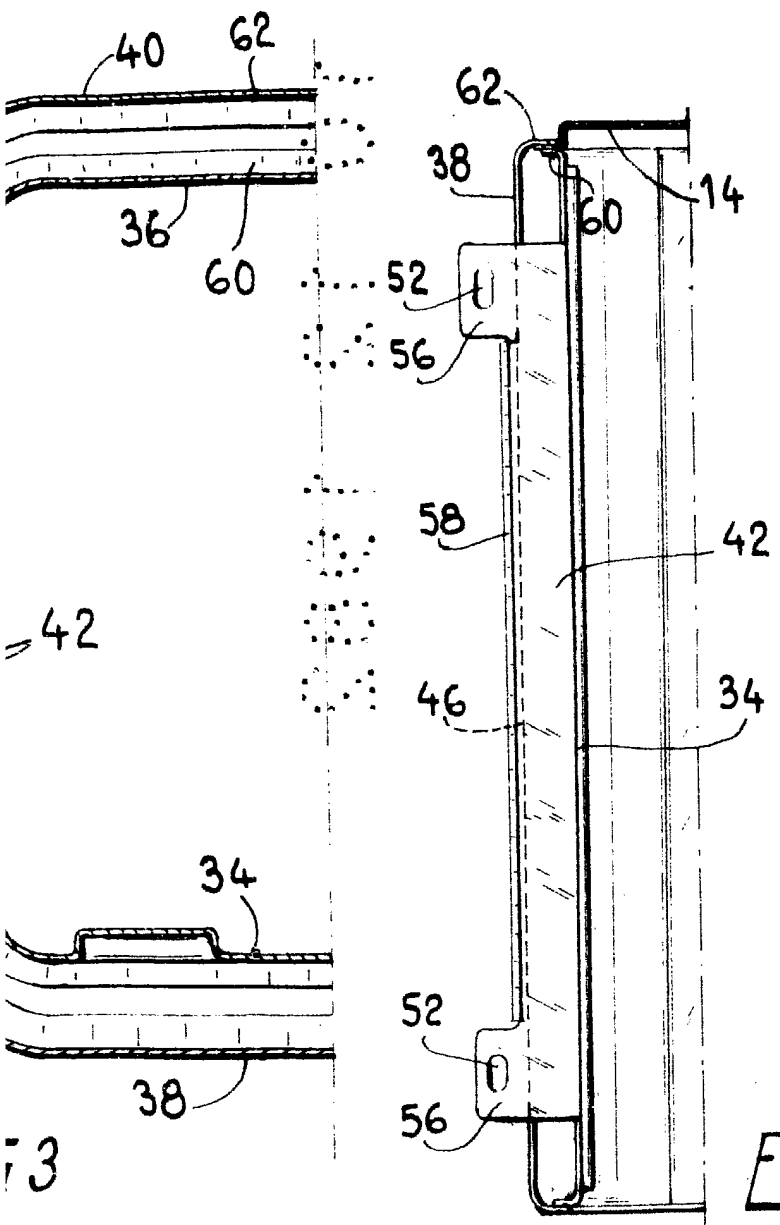
276274



Oscar de Lizauru
Por Eder



276 274



Oscar de Elzabura
Por todos,

