



ESPAÑA

(10) ES (11) (12)	NUMERO 276257	(19) Y
	FECHA DE PRESENTACION 12 diciembre 1983	

MODELO DE UTILIDAD

1 ABR. 1984

(30) PRIORIDADES	(31) NUMERO	(32) FECHA	(33) PAIS
------------------	-------------	------------	-----------

(47) FECHA DE PUBLICIDAD	(51) CLASIFICACION INTERNACIONAL B65D 81/02
--------------------------	--

(64) TITULO DE LA INVENCIÓN

"COMPACTO DE VAJILLA PORTATIL, PERFECCIONADO"

(71) SOLICITANTE (S)

D. VICENTE CAMPOS NOVELLA

DOMICILIO DEL SOLICITANTE

Ctra. Barcelona nº 50 - CASAS DE BARCENA (Valencia)

(72) INVENTOR (ES)

(73) TITULAR (ES)

(74) REPRESENTANTE

D. BERNARDO UNGRIA GOIBURU

1
5
10
15
20
25
30

El Estatuto vigente sobre Propiedad Industrial, de 26 de julio de 1,929, en su texto refundido publicado el 30 de abril de 1.930, establece los caracteres de patentabilidad de las invenciones de tipo industrial que tienen por objeto obtener ventajas sobre lo ya conocido, admitiéndose por consiguiente como patentables, las nuevas máquinas, aparatos, instrumentos, procesos de fabricación, etc. La amplitud de conceptos previstos como patentables, ha llevado al legislador a aclarar (Artº.46) que la enumeración contenida en dicho cuerpo legal es puramente enunciativa y no limitativa, haciéndola extensiva incluso a los descubrimientos de tipo científico (Artº 47).

El Decreto de 26 de Diciembre de 1.947, recogiendo la Orden de 18 de noviembre de 1.935, confirma el criterio legal de que también serán patentables los instrumentos, objetos, o partes de los mismos, que aporten a la función a que son destinados, un beneficio o efecto nuevo, y en definitiva que constituye una mejora sustancial sobre lo anteriormente conocido.

Pues bien, a tenor de lo expuesto, y en base al articulado que recoge los conceptos expresados, debe considerarse, que la invención a que se refiere la presente memoria, constituye una novedad industrial, con características y ventajas que la hacen merecedora del privilegio de explotación exclusiva que por ella se solicita, premiado así los méritos de quien aporta a la industria del país una mejora efectiva y precisamente comprendida entre las enunciadas por la Ley como patentables. (Arts. 46 y 47 en relación con el 171, en su nueva redacción afectada por la Orden de 18 de noviembre de 1.935).

1 La presente solicitud está referida a un compac-
to de vajilla portatil, al que se le han aportado deter-
minados perfeccionamientos en orden a mejorar su funcio-
nalidad.

5 Este compacto de vajilla está destinado a su
uso en campo y playa.

 Ya existen compactos de vajilla similares, que
comprenden dos recipientes, acoplados por sus bordes, y en
su interior van alojados los platos, cubiertos, tazas y
10 otros elementos complementarios.

 La invención propone unos perfeccionamientos, -
que mejoran las prestaciones de este tipo de vajillas. -
En este sentido se ha caracterizado el compacto mediante
un encaje, boca a boca, de dos recipientes que constituyen
15 la envolvente del conjunto, con medios de retención a ba-
yoneta. Para conseguir este fin se ha dotado a uno de --
los recipientes de un escalonamiento periferico interno,
en cuyo interior se ajusta el borde del otro recipiente.

 En el propio escalonamiento se apoya el borde-
20 de una bandeja, que divide el interior del compacto en dos
espacios similares.

 Cada recipiente está provisto exteriormente de-
un asa radial, situada junto a su borde y dispuestas de -
manera que se constituyen en medios de agarre, para faci-
25 litar el cierre y apertura, por giro, del dispositivo a -
bayoneta.

 En la posición de cierre ambas asas quedan ---
coincidentes en superposición, formando un asidero.

 Para la mejor comprensión de lo expuesto, se --
acompaña a la presente memoria un juego de dibujos en los
30

1 que se representa lo siguiente:

5 Figura 1ª.- Sección de conjunto del compacto --
con todos sus elementos acoplados. Asi vemos los recipientes (1) y (2), acoplados por sus bordes, acogiendo entre
ellos el borde (4) de una bandeja (3), que compartimenta
el espacio interior. Uno de los recipientes tiene su borde
de ensanchado (5), para recibir al borde (6), del otro re-
cipiente. En ellos aparece el dispositivo de enganche a
bayoneta (7). Como se vé, en uno de los compartimentos, de
10 terminados por la posición de la bandeja (3), van acopla-
dos los platos (9) y (10), en tanto que, en el otro, quedan
los vasos o tazas (11), acoplados en bordes (12) de la --
propia bandeja (3).

15 Figura 2ª.- Representa la planta de dicha bande-
ja (3), acoplada sobre el escalonamiento periferico del co-
rrespondiente recipiente.

20 Figura 3ª.- Muestra el detalle de la combinación
del cierre a bayoneta (7) con las asas (13) y (14), soli-
darias respectivamente de cada recipiente. Se muestra en-
línea de trazos que en la posición abierta, por giro del
cierre a bayoneta, las asas quedan descentradas. Sin embar-
go cuando se efectua el cierre, ambos quedan en la posi-
ción de línea fuerte señalada con (13), formando un solo -
asidero.

25 Se comprende, por lo descrito, que el compacto se
cierra por giro de un recipiente sobre otro, con ayuda de
las asas que conllevan, y que quedan formando una sola uni-
dad en dicha posición de cierre.

30 Por el contrario, para la posición de apertura-
han de ser giradas en sentido contrario, y cada asa cons-

1 tituye el agarradero, para manejar los recipientes indivi--
dualmente.

5

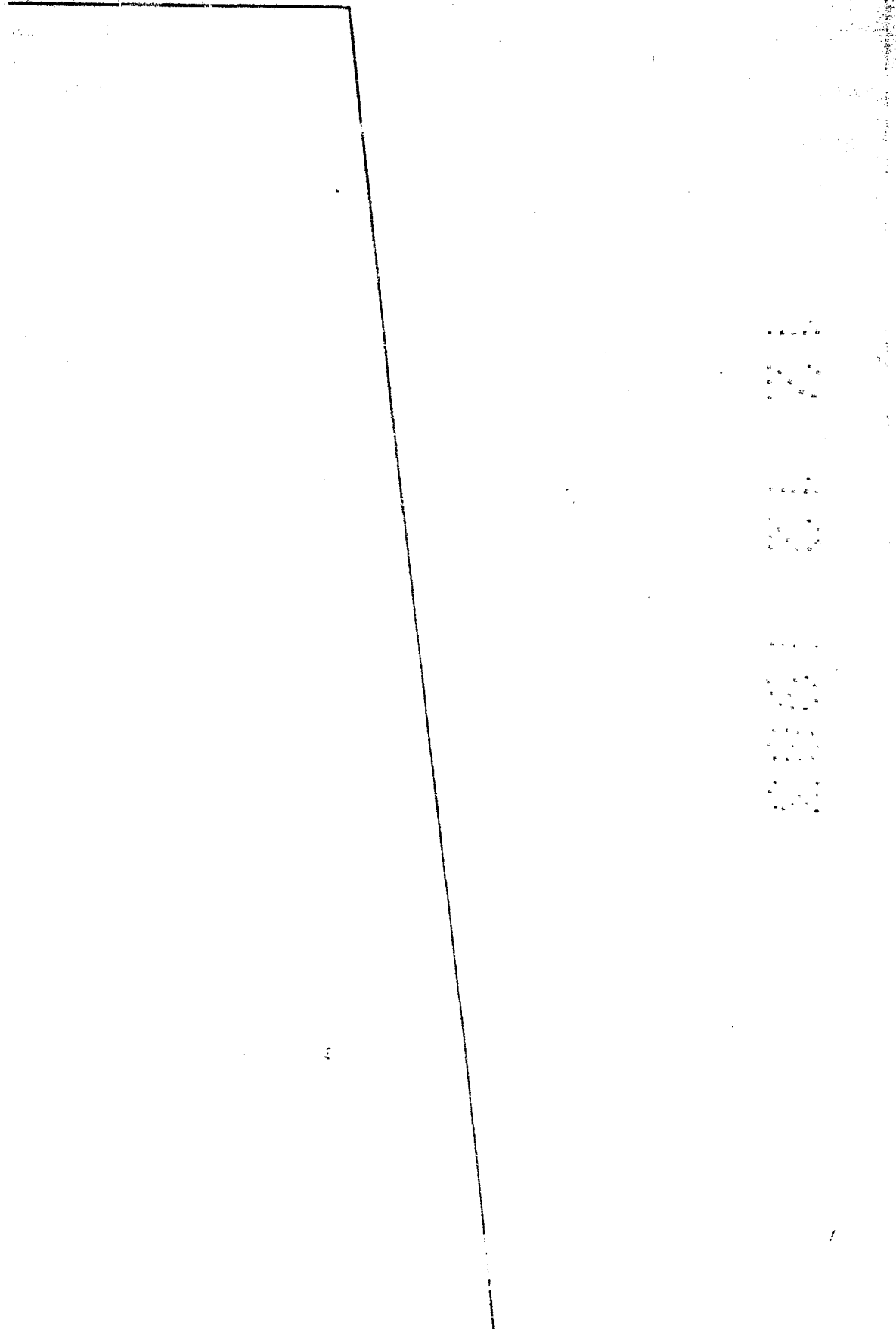
10

15

20

25

30



1 Hecha la descripción a que se refiere la memoria
que antecede, es preciso insistir en que los detalles de -
realización de la idea expuesta, pueden variar, es decir,
que pueden sufrir pequeñas alteraciones, basadas siempre -
5 en los principios fundamentales de la idea, que son en esen-
cia los que quedan reflejados en los párrafos de la descrip-
ción hecha. En efecto, el Artículo 48 del Estatuto vigente
sobre Propiedad Industrial, establece como no patentables,
en su apartado tercero, "los cambios de forma, dimensiones
10 proporciones y materias de un objeto ya patentado" fijando
así el criterio del legislador en el sentido de que paten-
tada una idea que pueda dar lugar a una realidad práctica
e industrializable, nadie podrá apoyarse en ella para, a -
pretexto de haber introducido ligeras modificaciones, pre-
15 sentarla como nueva y propia.

Este principio, en cuanto al alcance de la protec-
ción del objeto patentado se refiere, se halla confirmado
por numerosas Sentencias del Tribunal Supremo, y entre ---
70 ellas, como más determinantes, en las de fecha 16 de octu-
bre de 1954, 23 de enero 1959, 20 de marzo 1964 y otras.

Establecido el concepto expresado, en cuanto a -
la amplitud que debe darse a la protección solicitada, se
redacta a continuación la Nota de Reivindicaciones, de ---
de acuerdo con lo que se establece en el último párrafo del -
25 apartado tercero del artículo 100 de la Ley, sintetizando
así las novedades que se desean reivindicar:

NOTA DE REIVINDICACIONES

En resumen, el privilegio de explotación exclusi-
va que se solicita, recaerá sobre las reivindicaciones si-

1
5
10
15
20
25
30

1ª.- COMPACTO DE VAJILLA PORTATIL, PERFECCIONADO, del tipo que comprende sus distintos elementos, platos, vasos, tazas y cubiertos, agrupados en el interior de un cuerpo formado por dos recipientes acoplados por sus bocas, y se caracteriza porque uno de los recipientes que comprende presenta su boca ensanchada para formar un escalonamiento interno destinado a recibir el borde del otro recipiente, con interposición del borde de una bandeja compartimentada, en tanto que entre los bordes de ambos recipientes se han previsto medios de retención por giro parcial, a modo de bayoneta, para cuya actuación cada recipiente está provisto de un asa, que en la posición cerrada del conjunto, quedan coincidiendo por superposición formando un solo asidero para el transporte.

2ª.- Se reivindica por último como objeto sobre el que ha de recaer el modelo de utilidad que se solicita COMPACTO DE VAJILLA PORTATIL, PERFECCIONADO.

Todo conforme, queda descrito y reivindicado en la presente memoria descriptiva, que consta de siete páginas mecanografiadas y dibujos adjuntos.

Madrid, 12 diciembre 1.983

BERNARDO UNGRIA

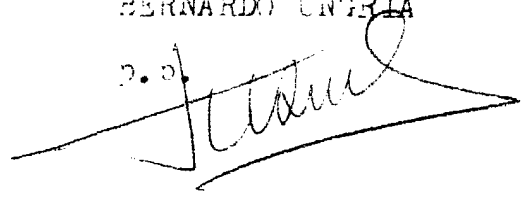
D.º.º.


FIG. 1

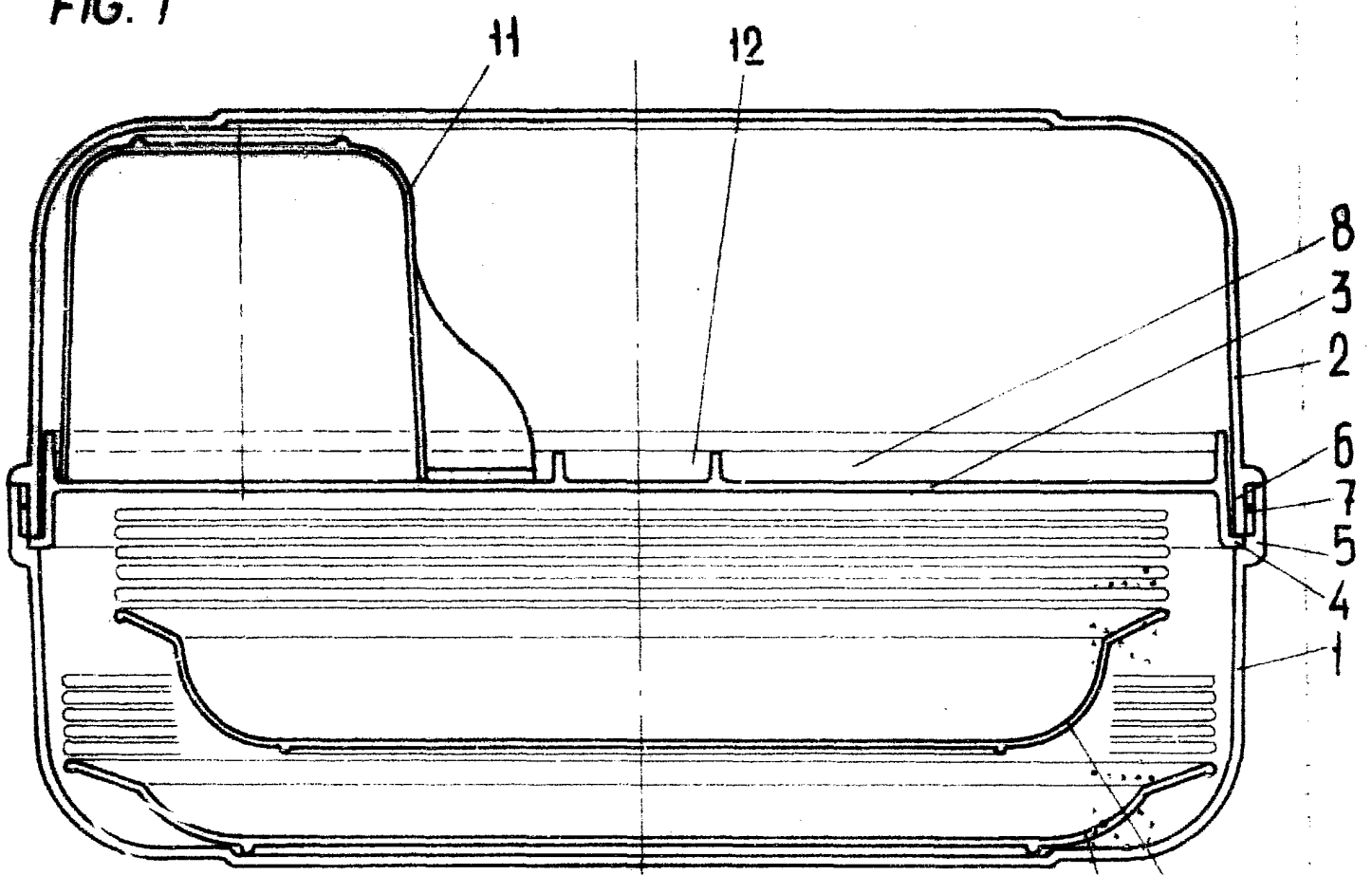
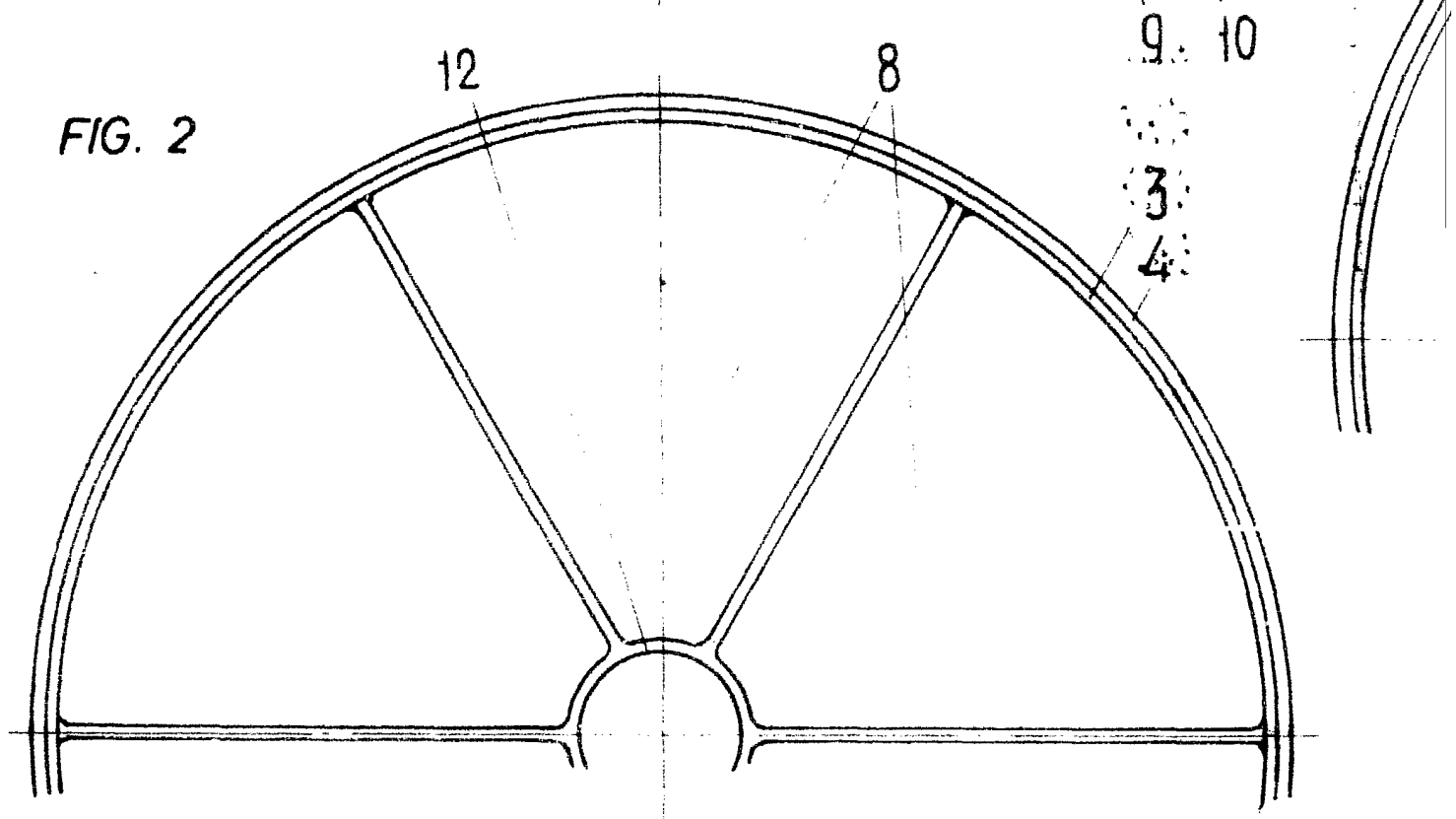


FIG. 2



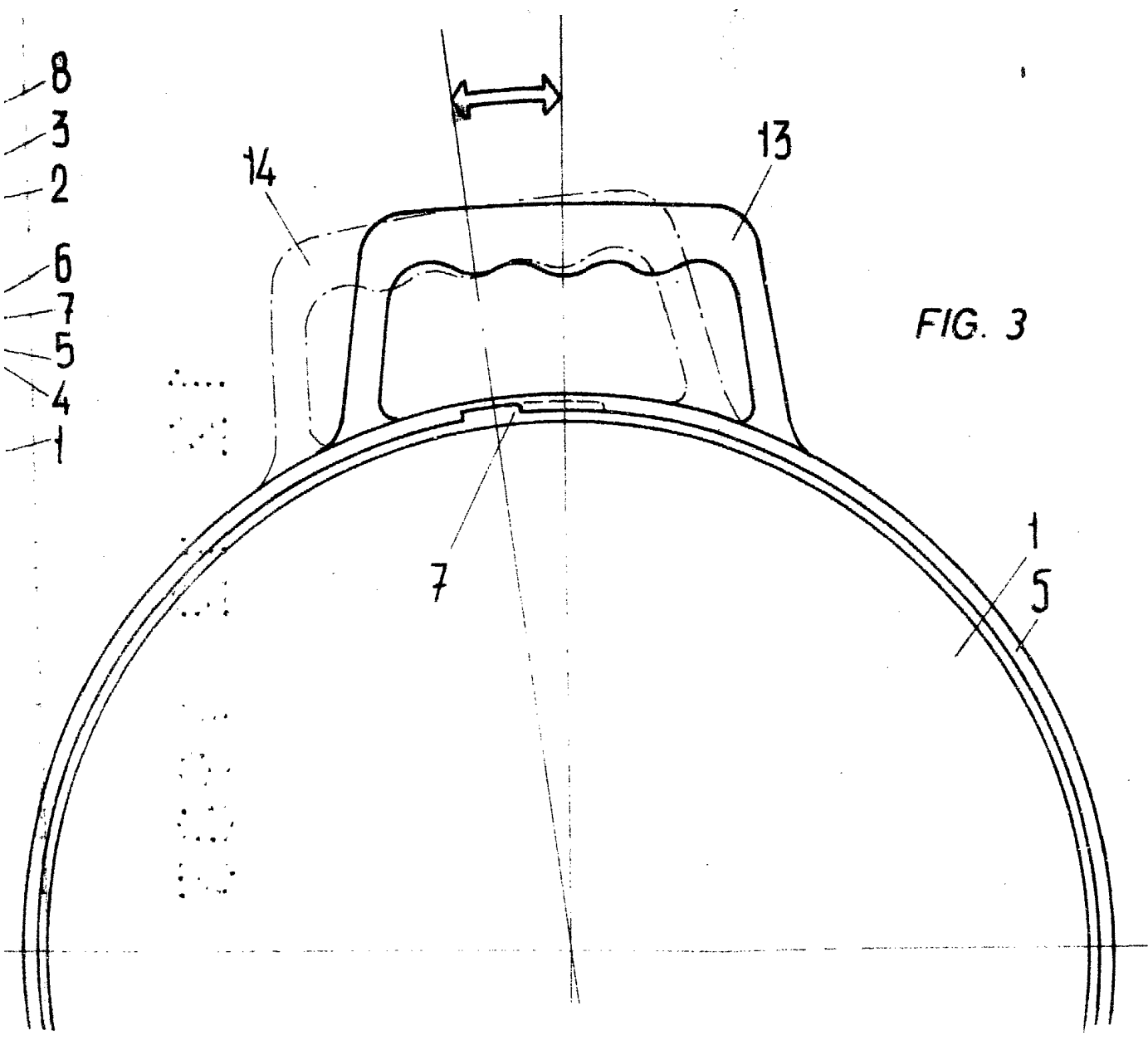


FIG. 3

ESCALA VARIABLE
Madrid, 12 Diciembre 1983
REYNALDO UNGRIA
P.P.