



ESPAÑA

ES	276252
FECHA DE PRESENTACION	
12 Diciembre 1983	

MODELO DE UTILIDAD

1 ABR 1984

30 PRIORIDADES	32 FECHA	33 PAIS
31 NUMERO		

47 FECHA DE PUBLICACION	51 CLASIFICACION INTERNACIONAL
	B65 D 85/00

54 TITULO DE LA INVENCIÓN

"CESTA PORTA-HERRAMIENTAS"

71 SOLICITANTE (S)

D. JOSE MIGUEL SALVADOR MARTIN

DOMICILIO DEL SOLICITANTE

Luis Santangel, 22 - VALENCIA

72 INVENTOR (ES)

73 TITULAR (ES)

74 REPRESENTANTE

D. BERNARDO UNGRIA GOIBURU

1 El Estatuto vigente sobre Propiedad Industrial,  
de 26 de julio de 1.929, en su texto refundido publicado  
el 30 de abril de 1.930, establece los caracteres de paten-  
tabilidad de las invenciones de tipo industrial que tienen  
por objeto obtener ventajas sobre lo ya conocido, admitien-  
do por consiguiente como patentables, las nuevas máquinas,  
aparatos, instrumentos, procesos de fabricación, etc. La  
amplitud de conceptos previstos como patentables, ha lleva-  
do al legislador a aclarar (Artº.46) que la enumeración  
10 contenida en dicho cuerpo legal es puramente enunciativa  
y no limitativa, haciéndola extensiva incluso a los descu-  
brimientos de tipo científico (Artº 47).

15 El Decreto de 26 de Diciembre de 1.947, recogien-  
do la Orden de 18 de noviembre de 1.935, confirma el crite-  
rio legal de que también serán patentables los instrumen-  
tos, objetos, o partes de los mismos, que aporten a la --  
función a que son destinados, un beneficio o efecto nuevo,  
y en definitiva que constituye una mejora sustancial sobre  
lo anteriormente conocido.

20 Pues bien, á tenor de lo expuesto, y en base al  
articulado que recoge los conceptos expresados, debe consi-  
derarse, que la invención a que se refiere la presente me-  
moria, constituye una novedad industrial, con característi-  
cas y ventajas que la hacen merecedora del privilegio de  
25 explotación exclusiva que por ella se solicita, premiado  
así los méritos de quién aporta a la industria del país u-  
na mejora efectiva y precisamente comprendida entre las -  
enunciadas por la Ley como patentables, (Arts. 46 y 47 en  
relación con el 171, en su nueva redacción afectada por la  
30 Orden de 18 de noviembre de 1.935).

1

El objeto de la presente solicitud se refiere a una cesta porta-herramientas. Su finalidad, como su propio enunciado indica, es la de ofrecer al público una cesta destinada a contener herramientas y utensilios para separaciones domésticas.

5

10

Su esencialidad radica en que a diferencia de las cajas convencionales para la misma aplicación, la cesta no tiene tapa alguna. Presenta una determinada profundidad para que las herramientas puedan colocarse verticalmente, con ayuda de tabiques de compartimentación. Además de ello se han previsto, en un lateral, una serie de bandejas deslizantes, compartimentadas, para contener pequeñas piezas. Va provista de un asa abatible que permite su transporte con toda facilidad. En la posición de uso éste asa queda disimulada sobre un recortado del borde de la cesta.

15

Todas sus partes componentes están ensambladas de manera que se pueden montar y desmontar para la limpieza.

20

Para la mejor comprensión de lo expuesto, se acompaña a la presente memoria un juego de dibujos que muestra la cesta en distintas posiciones.

25

Así tenemos en la figura 1a, una vista en alzado lateral, en sección, del conjunto de la cesta, viéndose un detalle de la disposición de las bandejas laterales, que aparecen desplazadas de su asentamiento dentro del cuerpo de la cesta. Se muestra el asa de transporte vista en posición de uso, y en línea de trazos abatida sobre el recortado del borde del cuerpo al que complementa en esta posición.

30

En la figura 2a.- Se representa la cesta vista en planta, con el asa abatida. En esta figura se aprecia la disposición de los elementos de compartimentación.

1 La figura 3a.- corresponde a un detalle de la pieza que efectua la división horizontal de un lado del cuerpo, - cubriendo la posición de las bandejas deslizantes.

5 La figura 4a.- muestra el alzado de perfil, semiseccionado, del cuerpo de la cesta, con el asa levantada, viéndose el espacio lateral abierto donde se acoplan las bandejas deslizantes.

10 Finalmente, la figura 5a.- la misma pieza de la figura 3a, vista al frente, observándose en su parte inferior las guías para una de las bandejas.

Las referencias numéricas que aparecen en los citados dibujos, corresponden a los siguientes elementos y partes:

- 15 1.- cuerpo de la cesta, de forma, preferente, en tronco de pirámide invertida.
- 2.- tabique solidario del fondo que determina el límite del alojamiento de las bandejas.
- 3.- tabique paralelo al anterior que llega hasta cerca del borde de la cesta.
- 20 4.- orificios del tabique -3- para engarce de traviesas de fijación de dicho tabique.
- 5.- orificios de la pared del cuerpo de la cesta que enfrentan a los -4- para las traviesas.
- 6.- traviesas.
- 25 7.- pieza, correspondiente a las figura 3a y 5a, que conforma un alojamiento abierto a la boca del cuerpo, que cierra la parte alta y posterior del alojamiento de las bandejas, completando el tabique -2-.
- 30 8.- guías situadas debajo de la pieza -7- para el deslizamiento de una bandeja.

- 1 9.- abertura lateral del cuerpo por donde se acoplan las bandejas.
- 10.- y -11- bandejas.
- 5 12.- guías del fondo para deslizamiento de la segunda bandeja.
- 13.- tabiques del fondo para apoyo de la bandeja inferior.
- 14.- salientes laterales de la bandeja superior para deslizamiento sobre las guías.
- 15.- topes de las guías que limitan la salida de las bandejas.
- 10 16.- salientes de la bandeja inferior para guía de deslizamiento.
- 17.- borde inferior de la abertura del cuerpo.
- 18.- prolongación horizontal de la pieza -7- para su unión al tabique -3-.
- 15 19.- lengüetas de la pieza -7- para engarzar en el cuerpo.
- 20.- lengüetas del tabique -3- para recibir el acoplamiento de la prolongación -18-.
- 21.- asa.
- 20 22.- eje de giro del asa .
- 23.- pivote del eje de giro.
- 24.- ranura colisa del orificio de giro del asa.
- 25.- ranuras de los tirantes -18- para colocación de herramientas.
- 25 26.- ranuras del borde posterior de la pieza -7- para colocar también herramientas verticales.
- 27.- parte superior del tabique -2-, solidario del fondo de la pieza -7-.

30 Después de descritos los dibujos en toda su extensión, se comprende que todas las piezas que componen la ces

1 ta para herramientas, estan concebidas para ser acopladas -  
de manera que se conformen los distintos alojamientos para -  
las herramientas de diversas formas y accesorios de pequeño  
tamaño.

5

---

10

15

20

25

30

1 Hecha la descripción a que se refiere la memoria  
que antecede, es preciso insistir en que los detalles de -  
realización de la idea expuesta, pueden variar, es decir, -  
que pueden sufrir pequeñas alteraciones, basadas siempre -  
8 en los principios fundamentales de la idea, que son en esen-  
cia los que quedan reflejados en los párrafos de la descrip-  
ción hecha. En efecto, el Artículo 48 del Estatuto vigente  
sobre Propiedad Industrial, establece como no patentables,  
en su apartado tercero, "los cambios de forma, dimensiones  
10 proporciones y materias de un objeto ya patentado" fijando  
así el criterio del legislador en el sentido de que paten-  
tada una idea que pueda dar lugar a una realidad práctica  
e industrializable, nadie podrá apoyarse en ella para, a -  
pretexto de haber introducido ligeras modificaciones, pre-  
18 sentarla como nueva y propia.

Este principio, en cuanto al alcance de la protec-  
ción del objeto patentado se refiere, se halla confirmado  
por numerosas Sentencias del Tribunal Supremo, y entre ---  
ellas, como más determinantes, en las de fecha 16 de octu-  
20 bre de 1954, 23 de enero 1959, 20 de marzo 1964 y otras.

Establecido el concepto expresado, en cuanto a -  
la amplitud que debe darse a la protección solicitada, se  
redacta a continuación la Nota de Reivindicaciones, de ---  
acuerdo con lo que se establece en el último párrafo del -  
25 apartado tercero del artículo 100 de la Ley, sintetizando  
así las novedades que se desean reivindicar:

#### NOTA DE REIVINDICACIONES

En resumen, el privilegio de explotación exclusi-  
va que se solicita, recaerá sobre las reivindicaciones si-  
30 guientes:

1                   1a.- CESTA PORTA-HERRAMIENTAS, caracterizada por-  
que su cuerpo, de forma general troncopiramidal invertida,  
de determinada profundidad, tiene su parte superior abierta,  
con borde vuelto reforzado, y con su interior compartimenta-  
5 do, provista de un asa abatible que puede adoptar una posi-  
ción vertical de uso mediante desplazamiento de su eje de -  
giro facetado, a lo largo de una colisa en que se prolonga  
el orificio de giro, en tanto que en la posición de abati--  
miento, se acopla en un recortado previsto en un lado del -  
10 borde de la cesta al que complementa; con la particularidad  
a- que una cara lateral del cuerpo esta abierta y constitu-  
ye un alojamiento, provisto de guías, para albergar, por des-  
lizamiento, una serie de bandejas compartimentadas.

15                   2a.- Se reivindica por último como objeto sobre -  
el que ha de recaer el modelo de utilidad que se solicita:  
CESTA PORTA-HERRAMIENTAS.

Todo conforme queda descrito y reivindicado en la  
presente memoria descriptiva que consta de ocho páginas me-  
canografiadas y dibujos adjuntos.

20                   Madrid, 12 de diciembre 1983

BERNARDO UNGRIA

p. p.



25

30

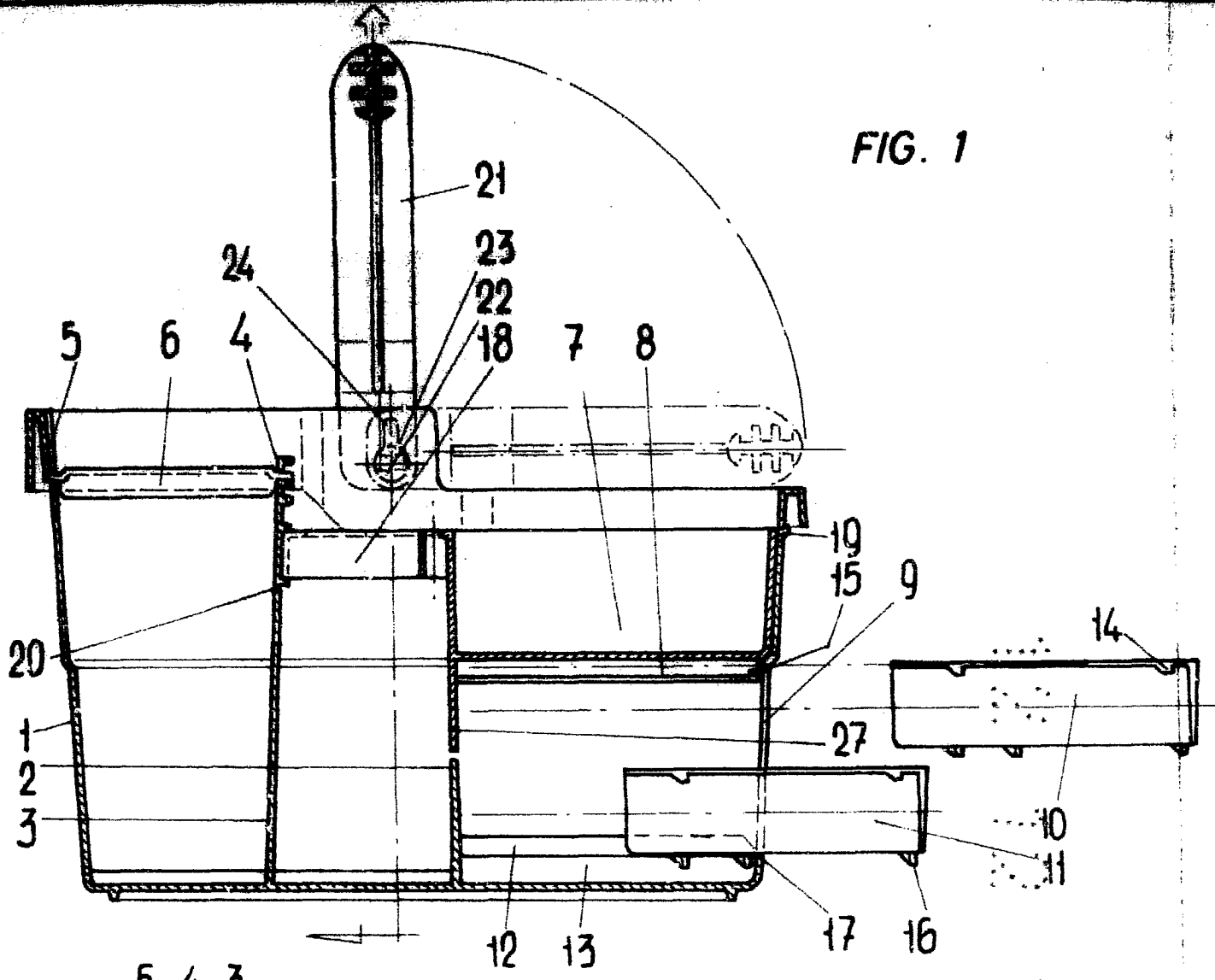


FIG. 1

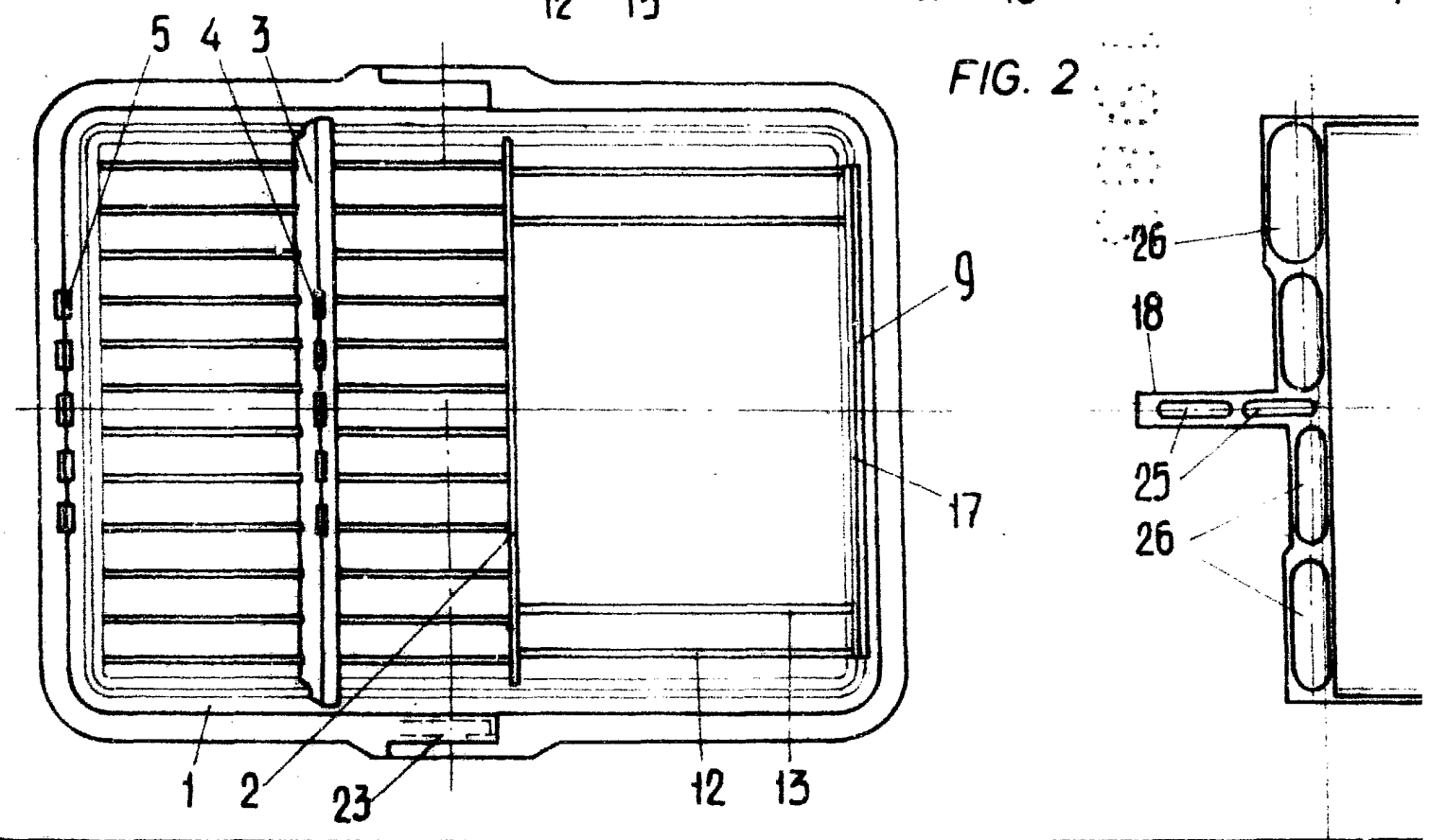


FIG. 2

F

FIG. 4

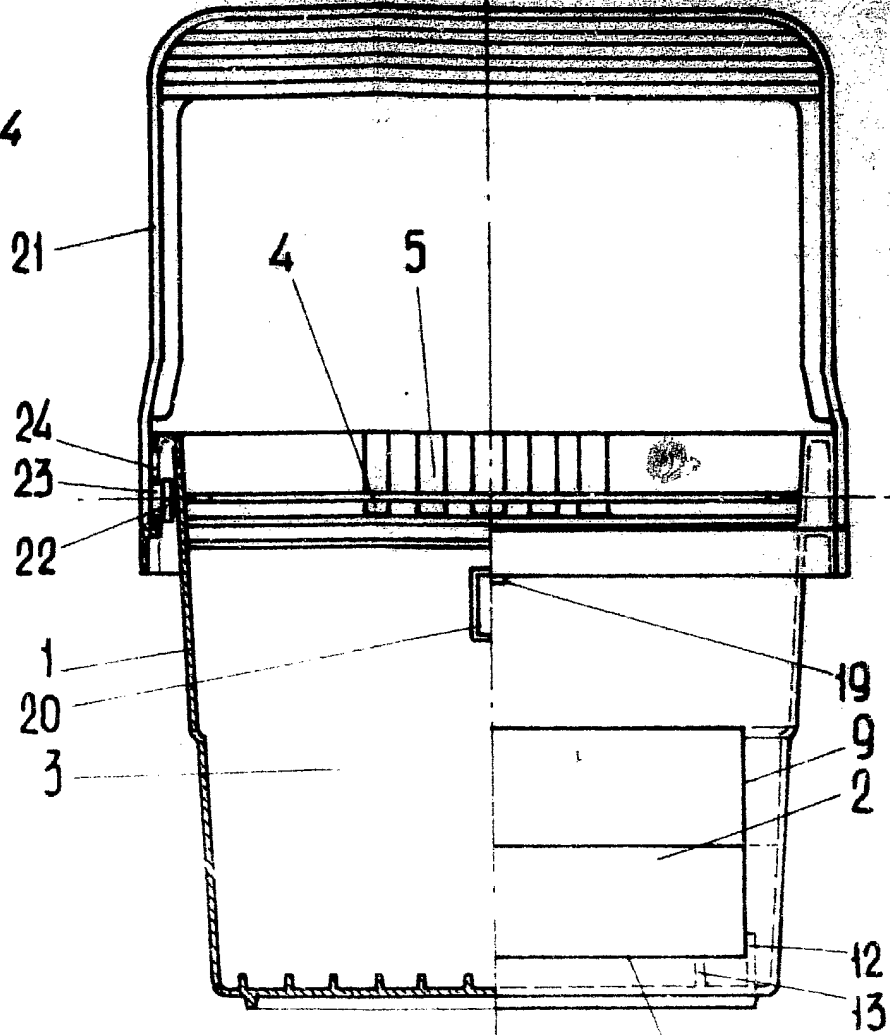


FIG. 3

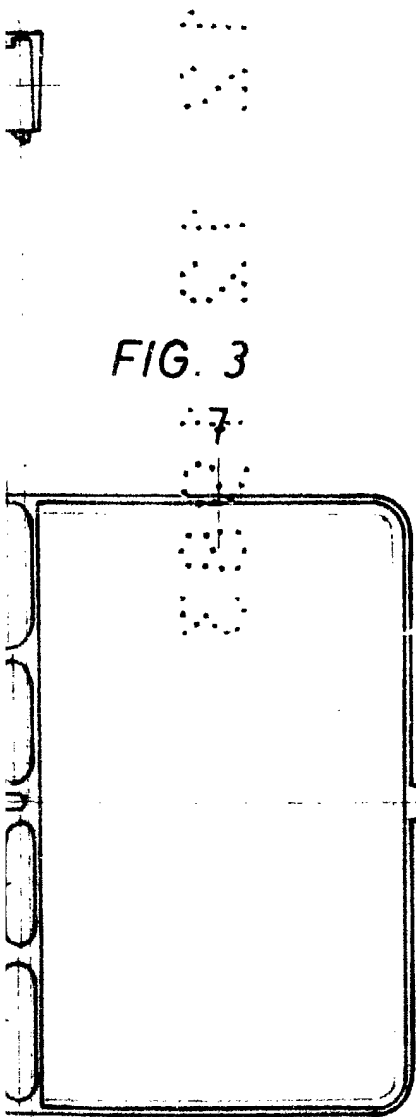
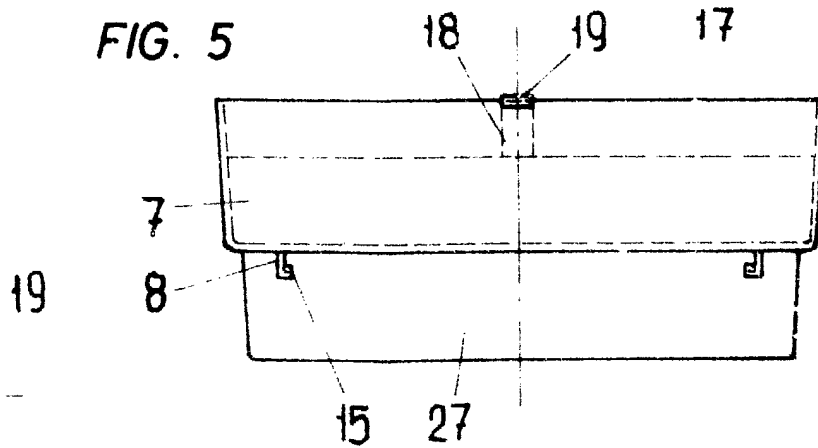


FIG. 5



ESCALA VARIABLE  
Madrid, 12 de diciembre 1983  
BERNARDO UNGRIA  
P.P.