

REGISTRO DE LA PROPIEDAD INDUSTRIAL



ESPAÑA

(18) ES	(11) NUMERO	276249	(10) Y
(21)	(22) FECHA DE PRESENTACION	12-12-83	

CADUCADO

MODELO DE UTILIDAD

Con arreglo al artículo 17 del Reglamento de la Ley de Patentes de 1984, se declara caducado el presente modelo de utilidad por haberse cumplido el término de la vigencia de la misma.

(20) PRIORIDADES:	(22) FECHA	(23) PAIS
(21) NUMERO		

(17) FECHA DE PUBLICIDAD	(81) CLASIFICACION INTERNACIONAL
	F05B 15/02

(64) TITULO DE LA INVENCIÓN
ESCUDO PROTECTOR DE CERRADURAS MEJORADO.

(71) SOLICITANTE (S)
Don José ROBLE S NIEVAS y Don Juan RICO DELGADO

DOMICILIO DEL SOLICITANTE
Tximlarre Golcoa 15-42 GALDACANO, - Vizcaya

(72) INVENTOR (ES)

(73) TITULAR (ES)

(74) REPRESENTANTE
ELEUTERIO GONZALEZ VACAS, -

El modelo se refiere a un escudo protector, que se destina para cubrir el bombillo que asoma en las cerraduras de las puertas, de manera que por su forma curvada, sea imposible hacer una sujeción con llaves mecánicas; de este modo se impide la manipulación por torsión una vez colocado dicho escudo de protección.

5. -

La colocación de estos escudos protectores, ya es conocido en el mercado.

El objetivo principal del presente modelo de utilidad es la forma de sujeción de dicho escudo de protección, lo que convierte en un escudo mejorado, en atención a su forma de fijación.

10. -

La característica esencial del modelo afecta a la sujeción del escudo de protección que es la siguiente:

15. -

- Su sujeción está estudiada para ser aplicada en aquellas cerraduras que se encuentran empotradas en el grueso de las puertas.

- En la forma de sujeción propuesta los espárragos de fijación no atraviesan la totalidad de la puerta.

20. -

- En el modelo las tuercas de fijación quedan alojadas en el interior del cajado que aloja el cuerpo de la cerradura.

La característica principal del modelo es la forma como se resuelve concretamente este problema, donde hay que salvar, problemas de montaje, de sujeción, de manipulación de tuercas y en última instancia de espacio.

25. -

Debe advertirse que el presente escudo mejorado, indistintamente se puede colocar sobre cerraduras ya instaladas y en cerraduras nuevas.

5. - El proceso de su colocación, comienza siempre por la instalación previa de la cerradura sobre la puerta. Una vez hecho el ajuste como cerradura normal sobre las puertas, es cuando comienza el proceso de fijación del escudo de protección.

10. - El escudo de protección, se ve representado en las figuras 1ª y 2ª, siendo lo fundamental, atendiendo a su finalidad, el que posea un cuerpo de curvas acertadas para impedir la toma mediante herramientas que pretendan su torsión.

15. - El escudo posee un orificio -9- de diseño apropiado a la forma que tenga el bombillo de la cerradura; se ha representado circular, pero puede ser cualquier diseño. Este escudo internamente tiene unos salientes -8- con unos orificios roscados, y tal y como se viene describiendo y su aspecto puede ser como cualquiera de los conocidos para esta finalidad.

Operación de señalización de orificios. -

20. - Se dispone de unas piezas -11- que se colocan alojadas en los orificios que posee el escudo en -8-.

25. - Como la cerradura ya está montada, se coloca el escudo sobre el bombillo -5- que se ha de proteger, y por un golpe sobre el escudo, de la forma que se representa en la figura 4ª, se efectúa la marcación de los puntos -12-, donde han de practicarse los orificios de paso de los espárragos -13-.

Operación de fijación. -

Se colocan los espárragos -13- en los lugares roscados -10- y quedan del modo representado en la figura 5ª.

5. - Se introduce el conjunto de la forma que se representa en la figura 7ª y finalmente mediante las tuercas especiales -15- se llega a la fijación.

Las tuercas -15- constituyen los elementos fundamentales de fijación.

10. - Posee una cabeza de muy poco grueso y tiene una terminación cónica exterior -17- que proporciona longitud a la rosca de fijación, para ocupar el mínimo espacio y se introduce, gracias a su conicidad en el cuerpo de la puerta.

15. - Tiene una parte cónica o avellanada a la entrada en el orificio roscado -16- en su parte -18- para facilitar el enfrentamiento con la parte terminal del espárrago -13- que también para esta misma finalidad concluye en una parte cónica -14-.

Esta disposición es muy importante:

Facilita el enfrentamiento del espárrago y tuerca y permite que la tuerca ocupe muy poco espacio.

20. - Con objeto de dar seguridad y fortaleza al conjunto de la puerta, se puede introducir una lámina metálica -19- que da refuerzo a la pared de la caja practicada en la puerta -20-.

25. - Una vez se haya comprendido con mayor claridad, el conjunto del modelo, otros detalles y características del mismo, se irán poniendo de manifiesto en el transcurso de la descripción que

se da a continuación.

5. - Una idea más amplia de la invención, la proporciona la descripción siguiente, en la que se hace referencia a la lámina de dibujos ilustrativos que a esta memoria se acompaña, en la que de manera un tanto esquemática y exclusivamente por vía de ejemplo, se representan los detalles preferidos por el invento, según un caso de posible realización práctica.

10. - En estos dibujos se usan marcas de referencia semejantes, para indicar piezas, conjuntos o partes, que se corresponden en las distintas vistas presentadas, cuyas piezas, detallable y organización, se definen de una manera específica en el transcurso de la memoria, y después se concretan en las notas reivindicatorias finales.

15. - En los dibujos:
La figura 1ª es una vista frontal del escudo de protección.

La figura 2ª muestra el mismo escudo de protección en sección.

20. - Estas dos vistas, se corresponden con un escudo de protección que ya es conocido en el mercado. La novedad del modelo radica en el sistema y disposición de su montaje.

25. - La figura 3ª es una sección del escudo, mostrando la colocación de los pitones señalizadores, de los lugares donde se han de practicar los orificios de paso de los espárragos de fijación.

Estos elementos de señalización tienen importancia, puesto que se consigue con ellos, una exacta colocación de los orificios, y supresión de toda clase de holguras y de posibles debilitamientos por orificios desviados o mayores de lo necesario.

5. - La exactitud de los orificios de paso, trae consigo, una mayor seguridad en el elemento protector, con una disminución mínima en la resistencia de la puerta protegida.

La figura 4ª es una sección mostrando la forma en que se lleva a cabo la señalización mediante el elemento puntual -11-.

10. - Basta un golpe sobre el escudo -7- para dejar señalados los puntos -12- donde han de practicarse los orificios de paso de los espárragos -13-.

15. - La figura 5ª corresponde a una sección que mostrando la forma en que son colocados dos espárragos -13- para la fijación del escudo.

20. - La figura 6ª es un detalle constructivo de las tuercas de fijación y de la terminación del espárrago -13-. Esta tuerca con sus detalles constructivos corresponde a una destacada característica del modelo, ya que gracias a este detalle constructivo es posible el montaje y los beneficios que de dicho montaje se obtienen.

25. - La figura 7ª corresponde a la sección de conjunto, que muestra la disposición de montaje objeto de este modelo de utilidad, siendo fundamental además de la disposición, el hecho de que los espárragos -13- no atraviesen la totalidad de la puerta. Las puertas se montan quedando en el interior del cajado que aloja la cerradura.

dura.

Comentando ahora estos dibujos, se hace la aclaración de que, mediante el número -1- se indica el cuerpo de la puerta, donde se encuentra instalada la cerradura empotrada -4-, en el cual se practica el cajeadado -2- que aloja la cerradura, por cuyo cajeadado se hará el montaje para la fijación del escudo objeto del presente modelo de utilidad.

El número -3- señala los orificios de paso de los bombillos de la cerradura, practicados en el cuerpo de la puerta, siendo -4- el cuerpo de la posible cerradura empotrada, que puede ser del tipo conveniente en cada caso. El tipo de cerradura, es independiente del escudo mejorado que ahora se trata de proteger; en cualquier caso, se hace previamente la operación de fijación de la cerradura, del modo convencional y después se procede a la colocación del escudo, objeto de esta protección.

El número -5- indica el bombillo que se ha de proteger que queda en el exterior de la puerta, siendo -6- el bombillo que queda en el interior.

El número -7- corresponde al escudo de protección. Su diseño y tamaño puede ser el más adecuado en cada caso y se fabricará en materiales apropiados independientemente de lo que ahora se protege.

El número -8- corresponde a los salientes interiores del escudo que sirven para la colocación de los elementos -11- para la señalización de los puntos de perforación para dejar paso a los

espárragos de fijación -13- que con su rosca -10- sujetan los -
espárragos de fijación -13-.

5. - El número -9- señala los orificios de paso para el bombillo que tiene el escudo -7- cuyo orificio será de diseño adecuado al que en cada caso tenga el bombillo que se trata de proteger.

El número -10- es la parte roscada que tienen los salientes -8-, en cuya parte se sujetan los espárragos -13- de fijación.

10. - El número -11- son los pitones de señalización de los lugares donde se han de practicar los orificios de paso de los espárragos -13-. Estos pitones, se alojan simplemente en los orificios -10- por simple encaje, ya que no tienen rosca. y una vez efectuada la señalización, no cumplen ninguna otra misión y se retirarán.

15. - El número -12- corresponde a los puntos que señalan sobre la cara -20- de la puerta cuyo bombillo se ha de proteger.

El número -13- son los espárragos de fijación con cuya característica de achaflanado en -14- se facilita el enfrentamiento de la tuerca. Esta operación de facilitar el enfrentamiento es muy importante teniendo en cuenta el poco espacio que se cuenta para llevar a cabo el montaje.

20. - El número -14- corresponde a la parte cónica a modo de chafan de la parte terminal del espárrago -13- que facilita su enfrentamiento de la tuerca -15-, cuyo diseño es fundamental para poder llevar a cabo con éxito la operación de fijación, siendo -16- la parte roscada y -17- el chafán cónico externo, que permitiendo la prolongación de la zona roscada y mejorando con ello la su-

25. -

Jeción permite a la vez que dicha tuerca incidiendo sobre la madera de la puerta, penetre en ella, logrando de este modo una disminución del espacio ocupado por la tuerca y sin embargo no disminuyendo la eficacia de la fijación.

5.- El número -18- es la parte cónica del orificio roscado, que facilita el enfrentamiento de la tuerca con el espárrago -13-.

El número -19- indica una chapa metálica que sirve de refuerzo de la puerta y de asiento de las tuercas -15-. El grueso y tamaño dependerá del espacio que haya para ello en la ranura -

10.- -2-. Del mismo modo, si la puerta tiene suficiente fortaleza, se puede suprimir dicha chapa de refuerzo.

El número -20- señala la parte de la puerta, que quedando hacia el exterior de la misma, en el mismo lado del bombillo -5- que se quiere proteger, es la que realmente sirve de fijación y sujeción del escudo protector.

15.- Precisamente la verdadera novedad de este escudo de protección es que su fijación se logra, en esta parte de la puerta, sin necesidad de hacer pasar a los espárragos a través de la totalidad de la puerta. Los espárragos -13- solamente atraviesan la parte -20- de la puerta.

20.- El número -21- indica la parte interna de la puerta que queda sin perforación de paso para los espárragos -13-.

En el presente modelo de utilidad, destacan como más característicos, los detalles siguientes:

25.- - Que dispone de la posibilidad de disponer de unas pie-

zas auxiliares -11-, para facilitar la señalización de los lugares donde practicar los orificios de paso de los espárragos de fijación.

5. - Gracias a ello, la mejora que se obtiene en la fijación es notable por practicar unos orificios sin holguras que pudieran disminuir la resistencia de la puerta.

.....
- Espárragos -13- sujetos mediante su rosca al escudo - en los lugares -10- que concluyen en un chafán -14- que facilita el enfrentamiento de la tuerca interna -15-.

10. - Tuerca con diseño adecuado, de poco grueso, con amplia zona roscada que gracias a su parte cónica exterior -17- penetra en el cuerpo de la puerta, así disminuye espacio ocupado por la misma.

.....
15. - Que dispone de la parte cónica -18- que facilita el enfrentamiento.

- Chapa de refuerzo -19-.

- Todo ello para ser aplicado en cerraduras empotradas, con la disposición de que las tuercas de fijación quedan ocultas y en el interior de la misma ranura que aloja la cerradura.

20. - Se comprenderá fácilmente, después de observar los dibujos y la descripción precedente, que la actual concepción proporciona una construcción sencilla y efectiva, susceptible de poder ser llevada a la práctica con gran facilidad, asegurando la obtención de una manufactura relativamente barata.

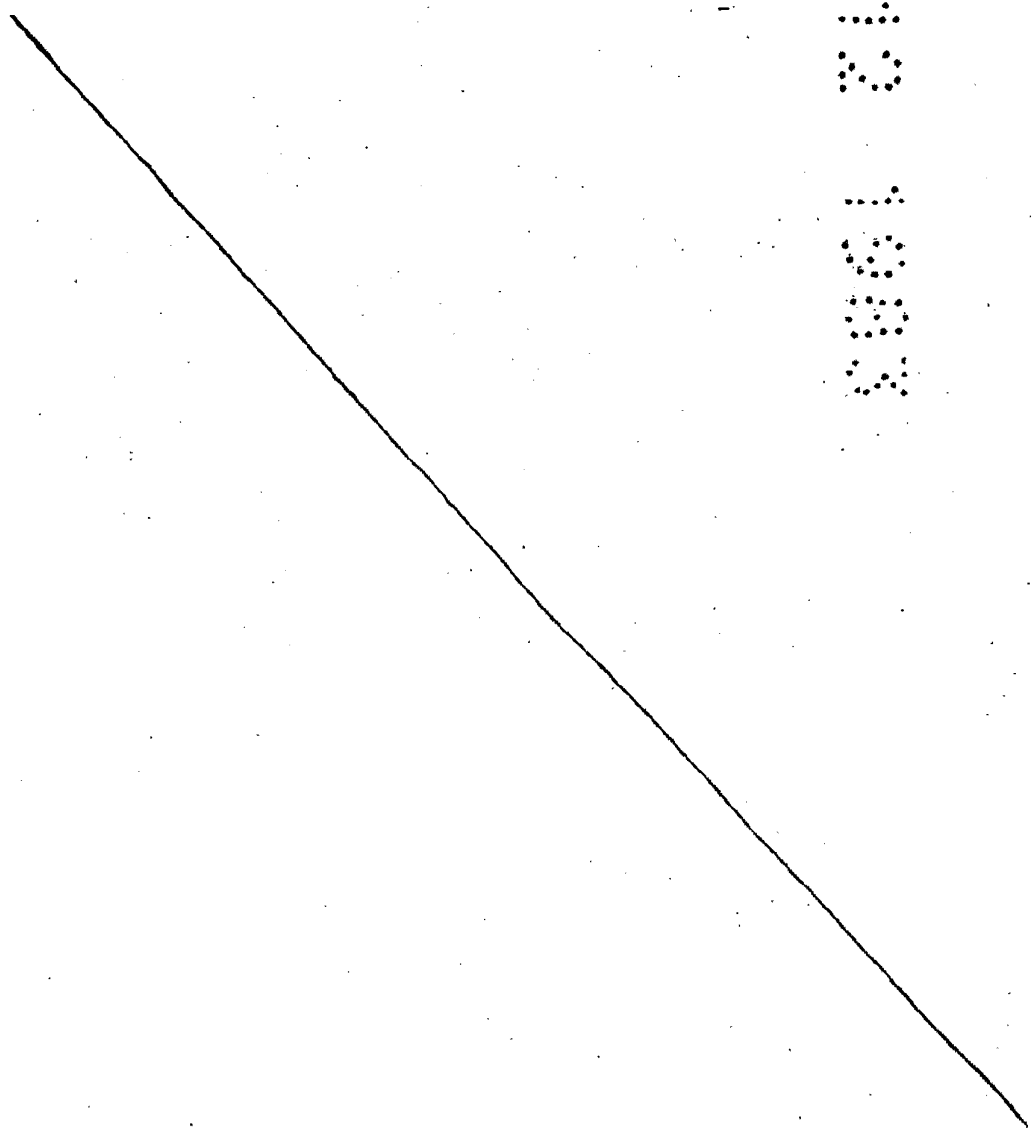
25. - Se reitera, que en el objeto que constituye el actual mo-

delo, serán susceptibles de introducirse todas aquellas modificaciones de detalle que las circunstancias y la práctica pudieran aconsejar, siempre y cuando que con las variantes que se introduzcan, no se cambie, altere o modifique, la esencialidad del invento descrito.

5.-

NOTA

Se declara como de propiedad y novedad para todo el territorio español, el contenido de las siguientes:



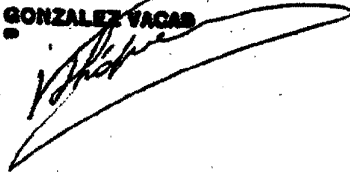
REIVINDICACIONES

5. - 1ª. - Escudo protector de cerraduras mejorado, formado por una pieza (7) sensiblemente elíptica a modo de casquete aplanado que posee un calado central (9) en el que se adapta el extremo - externo del bombillo correspondiente (5) y se caracteriza porque - en su parte interior posee, por lo menos dos resaltes (8) axialmen- te calados formando un orificio ciego roscado en el que inicialmente se adapta un pitón marcador (11) para señalar sobre el plano exte- rior de la hoja de la puerta los puntos en los que se han de producir taladros para el paso de sendos vástagos roscados (13) adaptados - en los orificios del escudo, cuyos vástagos tienen su extremo exte- rior (14) redondeado y atraviesan la parte oradada de la hoja (20) hasta alcanzar el cajeadado (2) producido en el canto de ésta, para re- cibir sendas tuercas especiales (15) para retener así el escudo.
10. - 2ª. - Escudo protector de cerraduras mejorado, según no- ta 1ª, que se caracteriza porque las tuercas (15) que retienen los espárragos roscados (13) se adaptan por el interior del cajeadado (2) y están formadas por piezas sensiblemente aplanadas desde cuyo - plano interior presentan un regruesado sensiblemente cónico (17) materialmente en el material de la hoja de la puerta ocupando un - espacio inapreciable en el interior del cajeadado practicado en la ho- ja de la puerta.
15. - 3ª. - ESCUDO PROTECTOR DE CERRADURAS MEJORADO.
20. - Todo ello conforme se describe y reivindica en la presente memoria que consta de TRECE hojas, escritas a máquina por una
25. -

sola de sus caras y dibujos que la ilustran.

Madrid, 12 Diciembre 1.983

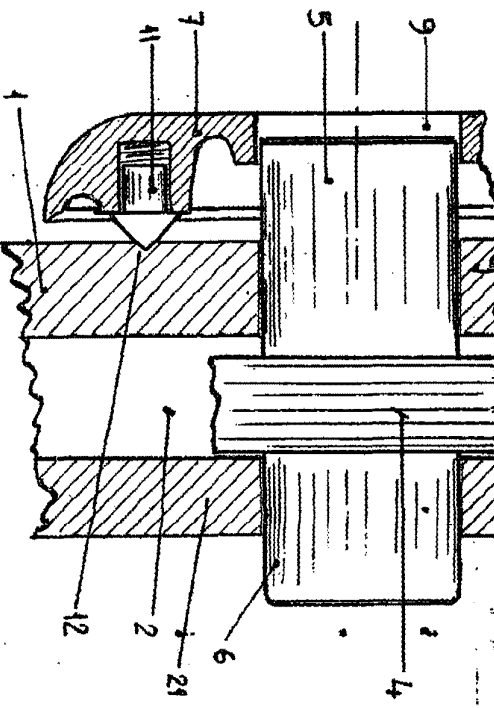
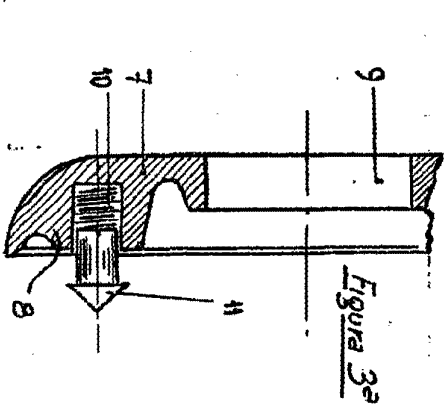
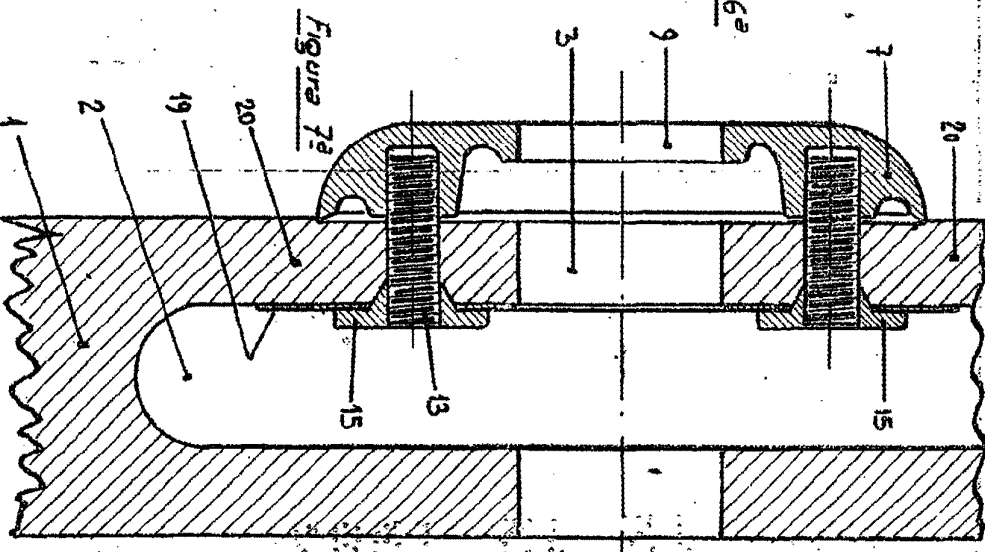
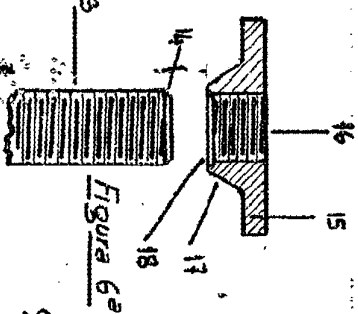
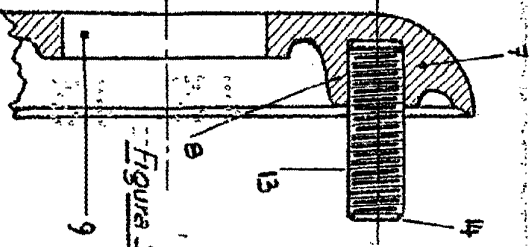
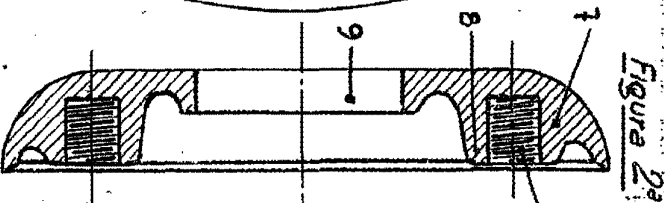
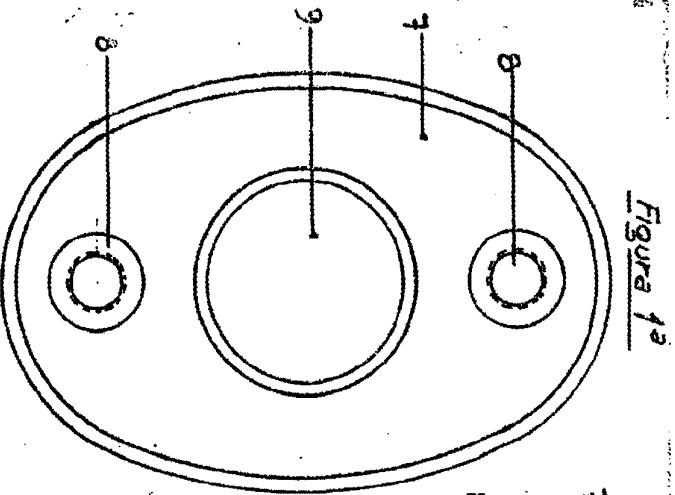
J. GONZALEZ VACAS



.....
E

.....
D

.....
S
S
S



Escala variable

Madril 12 Diciembre 1.983
E. GONZALEZ MORALES