



276239

276239

E/ND-81

P A T E N T E de I N V E N C I O N

que por veinte años, se solicita, como propia y nueva invencion en España, a favor de don Juan Bautista de Cheverría Imaiz, de nacionalidad española y domiciliado en Hernani (Guipuzcoa)-Ozpizua 5 que ha de recaer sobre

SISTEMA DE SUJECION DE CODOS A TUBOS
PARA SU APLICACION EN MESAS.

=====

M e m o r i a d e s c r i p t i v a.

El presente registro de Patente de Invencion, tiene por objeto garantizar la explotacion exclusiva, en todo el territorio Nacional Español, de un sistema de sujecion de codos a ~~mes~~ tubos para su aplicacion en mesas, conforme se describe a continuacion y se representa, en forma grafica, aunque a titulo exclusivo de ejemplo, en los planos que se acompañan.

En las dos hojas de planos citada se representan, los elementos siguientes corresponden a

10. FIG. 1- Codo de mesa, con nuevo sistema de su-



27.150
jecion de los tubos que forman el armazon y las patas tubulares que se sujetan cada uno a su respectivo codo de la mesa.

15. FIG. 2- Seccion interior para la sujecion del tubo con ranura para union de los codos de mesa y cuya sujecion es efectuada por presion a las paredes del tubo, que se introduce en el codo por una pletina roscada, que es presionada por un tornillo exagonal.

20. FIG. 3- Seccion del codo que describe la parte inferior de los tubos, que hacen de patas de la mesa, por el lado lateral reverso del codo.

25. FIG. 4- Seccion interior para la sujecion del tubo con ranura para las patas de mesa y cuya sujecion es efectuada por el mismo procedimiento descrito en la figura 2.

30. FIG. 5- Tubo con ranura que se introduce en el codo por su parte superior, para sujecion al mismo por medio de una pletina roscada, a la que presiona un tornillo exagonal, cuyo tubo sirve para la union de los codos que sujetan la mesa.

FIG. 6- Tubo con ranura que se introduce en el codo por su parte inferior y se sujeta por igual procedimiento de la pletina roscada a la que presiona un tornillo exagonal, cuyo tubo sirve para las patas de la mesa.

35. Las características fundamentales de este sistema de sujecion de codos a tubos, para su aplicacion en mesas, es que la sujecion es perfecta del codo, fabricado especialmente en aluminio a los tubos de hierro que parten del mismo, para formar el armazon de la mesa, que se fabricara en tamaños, dimensiones y materiales que sean apropiados. Asimismo el codo consiste en una pieza tubular redonda y curvada en angulo casi de noventa grados, con orificios circulares en ambos extremos y un nervio

40.



270239

45.

reforzado en su parte inferior tambien con orificio circular, y en cada uno de estos orificios lleva una pletina roscada y un tornillo pasante que son piezas principales y sirven para la perfecta sujecion de los tubos que forman el armazon de la mesa.

50.

Los extremos de estos tubos que se introducen en los orificios de los codos, que forman el armazon de la mesa, llevan un corte de unos cinco centimetros de extension, por uno de ancho, que facilita su introduccion entre la pletina que queda en su parte interior y la pared del codo, de tal modo que al apretar el tornillo adherido a la pletina, hace que esta ejerza presion contra las paredes interiores del tubo y codo formando una sujecion firme y rectilinea en las direcciones que marca el codo, un poco angulada la que hace de pata de mesa y perfectamente rectas las dos restantes que forman union con los otros codos.

55.

Este codo lleva en su curva superior, un nervio reforzado con orificio roscado que sirve para sujetar por medio de tornillo, a los refuerzos que suplementan la tabla de la mesa.

60.

Los terminos en que queda redactada esta invencion, deben ser tomados con caracter amplio y nunca en forma y sentido limitativos, reservandose el peticionario, el derecho a obtener los oportunos Certificados de adicion, por las mejoras y perfeccionamientos que la practica de su invento le vaya aconsejando.

65.

NOTA de REIVINDICACIONES. Se reivindica, a favor de don Juan Bautista Echeverria Imaz, de nacionalidad y residencia españolas, por los extremos siguientes:

70.

75.



80. PRIMERO: Por un sistema de sujecion de codos a tubos para su aplicacion en mesas, caracterizado por la presion que ejerce una pletina sujeta a un tornillo pasante, contra las paredes del tubo acodado en su interior, y en que esta presion es firme y reforzada por un simple tornillo y sirven para la perfecta sujecion de los tubos que forman el armazon y las patas de la mesa.
85. SEGUNDO: Por un sistema de sujecion de codos a tubos, para su aplicacion en mesas, caracterizado ademas porque los tubos que se introducen en los orificios de los codos; llevan un corte adecuado que sirve para facilitar su introduccion entre la pletina que queda en su interior y las paredes del codo, de tal modo, que al apretar el tornillo adherido a aquella, ejerza presion contra las paredes interiores del tubo y del codo, formando una sujecion firme y perfecta en todas direcciones.
90. TERCERO: Por un sistema de sujecion de codos a tubos, para su aplicacion en mesas, caracterizado ademas porque el codo lleva en su parte curva superior, un nervio reforzado con orificio roscado, destinado a sujetar mediante tornillo, a los refuerzos que suplementan la tabla de la mesa.
95. CUARTO : Por un SISTEMA DE SUJECION DE CODOS A TUBOS PARA SU APLICACION EN MESAS.

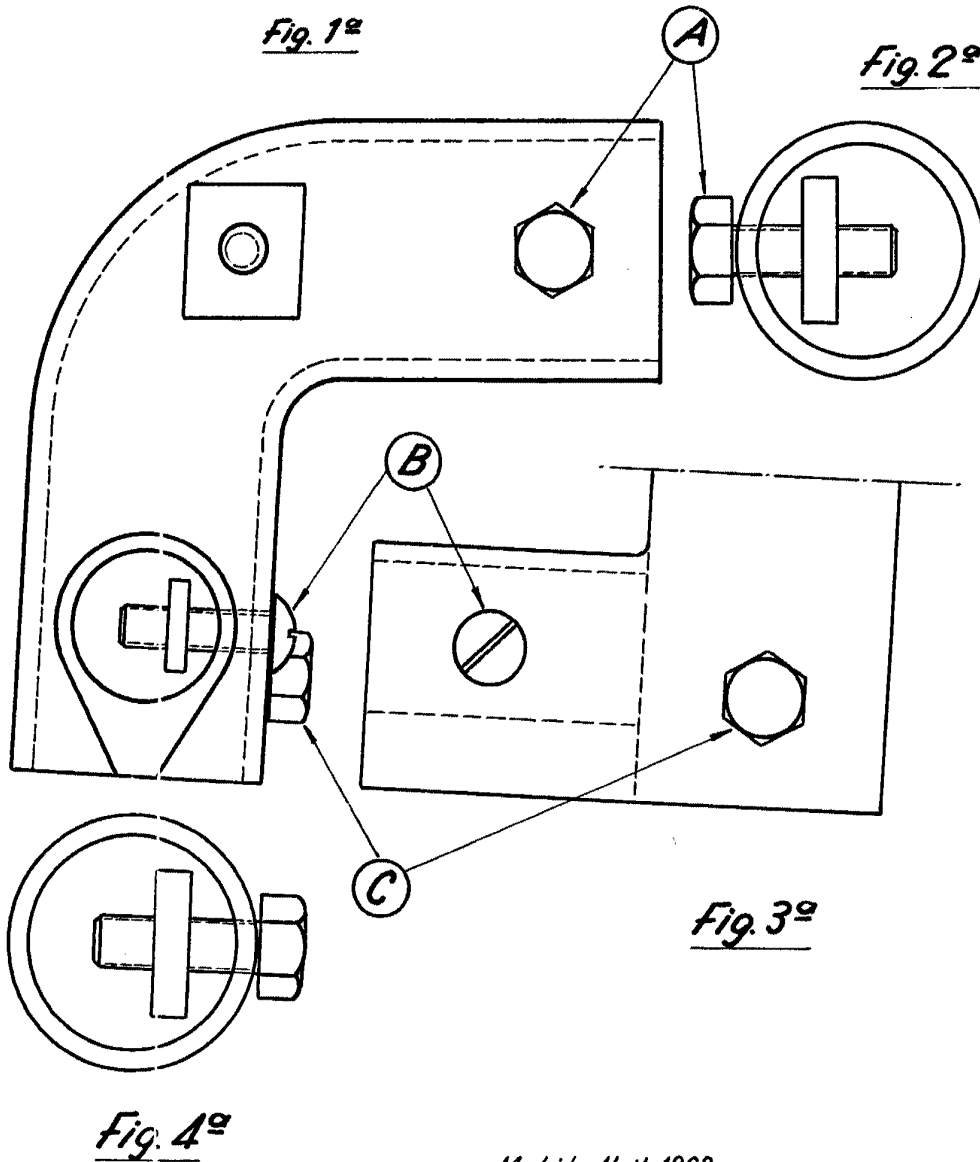
100. Tal y como queda descrito en la memoria precedente y para los fines, que en la misma se dejan bien especificados.

105. Esta memoria consta de cuatro hojas foliadas y mecanografiadas, por una sola cara y otras dos hojas de planos, tamaño 31 por 31 cm; para la mejor comprension del invento.

110. Madrid, a seis de abril de novecientos se-
enta y dos.

P. P. *E. Rodriguez de Rivas*

P.A.



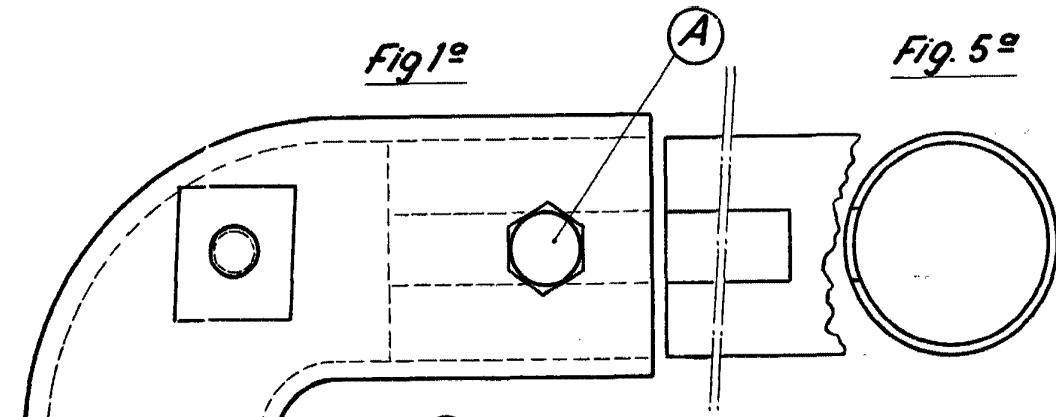
Madrid, Abril 1962

PA
E. RODRIGUEZ de LIVAS
P. P.



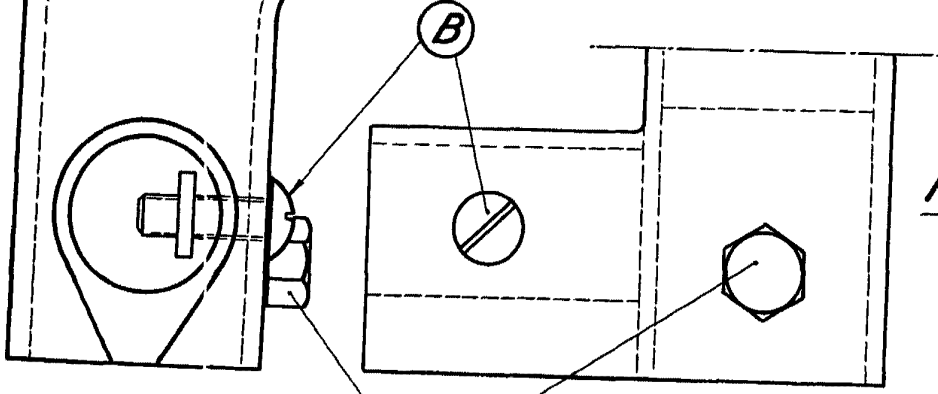
Fig. 1ª

Fig. 5ª



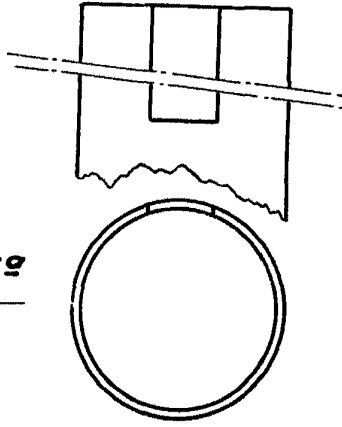
B

Fig. 3ª



C

Fig. 5ª



Madrid, Abril 1962

P.A.
E. RODRIGUEZ
P. P.