



276221

22 MAY. 1962

MEMORIA DESCRIPTIVA

que se presenta para unir a la solicitud  
de

P A T E N T E   D E   I N V E N C I O N

formulada el 6 de Abril de 1962, con el Núm. 276.221

en

E S P A Ñ A

por VEINTE años

a nombre de BRITISH-AMERICAN TOBACCO COMPANY LIMITED, entidad británica, establecida en Westminster House, 7, Millbank, Londres, Inglaterra, por:

" UN APARATO PARA ENSAYAR FILTROS PARA CIGARRILLOS "

Este invento se refiere a perfeccionamientos relativos al ensayo de filtros para cigarrillos. Normalmente, los criterios para el comportamiento de un filtro para cigarrillos son la eficacia en la eliminación de los constituyentes del humo y la pérdida de carga en el tapón-filtro. Los métodos corrientes para determinar el primer criterio son generalmente lentos y requieren repetición para conseguir razonables resultados.

De acuerdo con el presente invento, el aparato para ensayar filtros para cigarrillos comprende medios para ha-

2200



276221

cer pasar el humo del cigarrillo a través del filtro y me-  
dios fotométricos para medir la densidad óptica del humo  
antes y después de su paso a través de dicho filtro. Con  
tal aparato, la eficacia del filtro puede medirse exacta,  
5 rápida y directamente sin necesidad de aplicar técnicas quí-  
micas. Por consiguiente, permite una rápida determinación  
de la calidad de los tapones-filtro para cigarrillos como  
una operación rutinaria durante su fabricación y/o durante  
las operaciones subsiguientes a ella. Además, el aparato se  
10 presta por sí mismo a otras formas de ensayo, tal como la  
medida de las características de la pérdida de carga y pue-  
de emplearse para estas medidas sobre tapones-filtro o va-  
rillas y cigarrillos, respectivamente, o sobre un cigarrillo  
que tiene un tapón-filtro unido al mismo. En cualquier  
15 caso, el cigarrillo puede estar encendido o apagado, permiti-  
tiendo así la determinación de todas las características en  
un corto tiempo y en un sencillo aparato. Finalmente, el apa-  
rato puede hacerse en forma compacta o portátil.

Los medios fotométricos pueden comprender dos disposi-  
20 tivos sensibles a la luz, como células fotovoltaicas ilumina-  
das por haces procedentes de un mismo manantial, refleja-  
dos, por ejemplo, por un reflector parabólico. Convenientemente,  
es conducido el humo a través de los haces de luz en  
tubos transparentes que forman parte de un sistema de paso,  
25 uno de cuyos extremos está adaptado para sostener un ciga-  
rillo encendido, mientras que el otro extremo está en comuni-  
cación con una bomba de succión, estando conectado un su-  
jetador para el filtro entre dichos dos tubos. Con esta dis-  
posición, la eficacia del filtro puede determinarse por la  
30 diferencia en la salida o en la respuesta de los dos dispo-



22

2221

sitivos debido al menor oscurecimiento de aquel dispositivo sensible a la luz que está más allá del filtro.

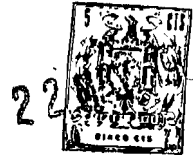
Una realización del invento, por vía de ejemplo, va a ser ahora detalladamente descrita con referencia a los dibujos adjuntos, en los cuales:

La figura 1 es un diagrama del aparato, y

la figura 2, una vista en perspectiva de una forma práctica de dicho aparato.

Básicamente, el método de medida de la eficacia de un tapón-filtro, 1 (figura 1), consiste en colocarlo en una corriente de aire, que lleva el humo de un cigarrillo encendido sin boquilla, 2, y en observar la corriente de aire por medio de una célula fotovoltaica, 3, antes de pasar a través del tapón 1 y por una segunda de estas células, 4, después que ha pasado a través de dicho tapón. Las células 3 y 4 están conectadas eléctricamente en oposición y están iluminadas por el mismo foco luminoso, como se indica por una lámpara, 5, montada en un reflector parabólico, 6, que proyecta dos haces iguales, 7 y 8, en los cuales fluye la corriente de aire. Con esta disposición, si las salidas de las células 3 y 4 están ajustadas de tal manera que se equilibren exactamente cuando no hay humo en la corriente de aire, entonces la diferencia en el oscurecimiento de las células, cuando el humo está presente, debido al efecto del tapón-filtro 1, será una medida de la eficacia de dicho tapón para eliminar el humo de la corriente de aire. Pueden emplearse dos espejos planos en lugar del espejo parabólico 6.

Para ensayar tapones-filtro en condiciones que se aproximan a las de su uso normal, es deseable que se provean los medios necesarios para la producción automática de un ciclo



22  
948221  
fumante predeterminado sobre el cigarrillo 2. Para este objeto, es conveniente que pueda producirse una corriente continua de aire por succión a través del tubo 8, tapón 1 y tubo 7, pero que el cigarrillo 2 sea aplicado al tubo 7 y sometido a la succión intermitentemente bajo el control de medios sincronizadores. La succión es producida por medio de una bomba de vacío accionada eléctricamente (no representada en el dibujo) conectada al tubo 8 por intermedio de una válvula reguladora del flujo, un simple fluxímetro 9 y un filtro 10.

10 Para mantener al cigarrillo 2 de una manera fácilmente separable, se ha provisto un dispositivo de sujeción, así llamado, de globo, 11. Este comprende un manguito flexible montado en uno de los extremos del tubo 12 y adaptado para recibir el cigarrillo en el otro. El espacio anular del manguito es conectado a través del tubo 13 y por medio de una llave, 35', que se mueve a mano, al lado de succión de la bomba antedicha. Al aplicarle la succión al citado espacio, el manguito se expandirá para permitir la inserción y retirada de un cigarrillo. Cuando la succión se interrumpe, el manguito se contraerá y atrapará el cigarrillo.

15  
20  
25  
30 Para producir el efecto fumante sobre el cigarrillo 1, el tubo 12 está dispuesto de manera que puede moverse axialmente para ponerlo en contacto y separarlo con relación al tubo 7. En este extremo, el tubo 12 está formado con, o va fijo en, un núcleo de hierro, 14, deslizable en el interior de un solenoide, 15, cuya activación es controlada por los susodichos medios sincronizadores. Al activarse el solenoide, el núcleo 14 se mueve hacia la izquierda haciendo que el tubo 12 se apoye en el tubo 7, convenientemente, por intermedio de las superficies de contacto de metal o de nylon,



3221

16<sup>1</sup> y 16<sup>2</sup> respectivamente. Al desactivarse el solenoide, el núcleo 14 y el tubo 12 son impulsados hacia la derecha por reacción del muelle o muelles (no representados).

5 Los medios automáticos de sincronización pueden consistir simplemente en un circuito sincronizador transistorizado conocido concebido para producir el cierre del circuito activador del solenoide 15 durante, por ejemplo, 2 segundos en cada 30 segundos. Pueden proveerse los medios necesarios para ajustar el circuito para dar fumadas, por ejemplo, de 2 a 10 3 segundos en cada 30 segundos. También pueden consistir los medios sincronizadores en un motor síncrono de marcha lenta que acciona o una excéntrica que controla los contactos del circuito del solenoide o un disco con una ranura a través de la cual un dispositivo fototransistor es iluminado periódicamente por un manantial luminoso, haciendo dicho dispositivo, en conjunción con un termistor y un condensador, que actúe 15 un relé para accionar y activar el solenoide durante un período predeterminado. Sean cuales fueren los medios de sincronización empleados, puede proveerse no solamente un conmutador 20 para conectar o desconectar los medios sincronizadores, sino también un interruptor principal manual por medio del cual puede mantenerse el solenoide activado a voluntad, por ejemplo, cuando el cigarrillo se está encendiendo y también para sincronización no automática. Un contador reajutable para 25 indicar el número total de fumadas puede accionarse desde los medios sincronizadores o desde el circuito activador del solenoide.

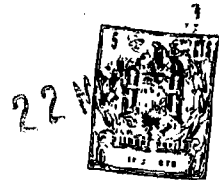
30 Las células 3 y 4, por ejemplo, células de selenio u otras de capa de barrera, están conectadas, en la posición de medida 17<sup>1</sup> de un conmutador, 17, en serie y en oposición



27022122

a través de un instrumento de medida, 18, el cual dará una lectura que dependerá de la diferencia entre las salidas de las células, es decir, de la diferencia entre su oscurecimiento, la cual depende a su vez de la eficacia del tapón-filtro 1. El instrumento de medidas 18 puede ser un micro-amperímetro adecuadamente calibrado en términos de la eficacia del filtro. Además de una posición, 17<sup>2</sup>, de "desconectado", el conmutador 17 tiene dos posiciones de "prueba", 17<sup>3</sup> y 17<sup>4</sup>, las cuales se emplean para ajustar el aparato con precisión. Para controlar las bandas de medidas del aparato, pueden conectarse una o más derivaciones, 19, en los bornes del instrumento de medidas por medio de un conmutador de bandas, 20. Si se emplean células fotoemisoras o fotomultiplicadoras en lugar de las células 3 y 4, pueden introducirse medios amplificadores y/o registradores, por ejemplo, un amperímetro o un tipo de voltímetro registrador.

La lámpara 5 y otros elementos pueden alimentarse por medio de la corriente de línea a través de un transformador de tensión constante auto-regulador, el cual evita los trastornos debidos a las fluctuaciones de la tensión de línea. La lámpara 5 es alimentada a través de una resistencia variable por medio de la cual pueden ajustarse la intensidad de iluminación y la sensibilidad. El solenoide 15 se alimenta por medio de este transformador a través de un rectificador de puente. Para equilibrar las células 3 y 4 inicialmente, con objeto de que en el instrumento de medidas 18 se lea cero al no pasar humo, el reflector 6 puede disponerse para ser angularmente ajustable, en unión de la lámpara, hacia el medio de esta última. Este ajuste puede efectuarse por medio de un mecanismo de tornillo sinfín movido por un botón de



273221

mando.

Para facilitar la introducción y la extracción del tapón 1, se dispone un sujetador, 22, en forma de cuña auto-obturante y provisto de un orificio, 23, el cual es deslizable hacia adentro y hacia afuera en un pequeño alojamiento, 24. El orificio 23 se hace lo suficientemente largo para que se ajuste a cualquier longitud de tapón normalmente empleado. Para permitir que los tapones de diámetros más pequeños puedan ensayarse, pueden proveerse un cierto número de manguitos adaptadores de los diámetros interiores apropiados. El alojamiento 24 está provisto también de ranuras, 25 y 26 (figura 2) dentro de las cuales pueden deslizarse unas máscaras análogas que simulan las condiciones de oscurecimiento, al colocarse entre el manantial de luz 5 y las células 3 y 4, respectivamente. Empleando las posiciones de prueba del conmutador 17 y dichas máscaras análogas, puede ajustarse el aparato, en cualquier momento, a las condiciones dadas conocidas. Por consiguiente, la precisión de funcionamiento del aparato no depende de la estabilidad a largo plazo de los ajustes iniciales efectuados cuando se ajusta el aparato.

El filtro 10, que se propone que sea un filtro total para material particulado, puede consistir en un disco de papel de filtro desmontable. El alojamiento del filtro, 27, está conectado al tubo 8 por medio de una unión desmontable en 28. Puede desearse medir la resistencia a la aspiración del tapón 1 al mismo tiempo que su eficacia, pudiendo conectarse a él un manómetro de tubo en U u otros medios medidores de la pérdida de carga, o adaptarse para introducirse en él, la tubería 29 más allá del filtro 10. El fluxímetro 9



276221  
22 MAY

puede ser de un tipo conocido, compuesto por un flotador giratorio, 30, en un tubo que se ensancha muy ligeramente hacia arriba.

La figura 2 ilustra una disposición práctica del aparato, en la cual los tubos 7 y 8, el solenoide 15, el alojamiento 24 y las partes asociadas están dispuestos en la tapa superior, 31, de un mueble, 32, en el cual están dispuestos la lámpara 5 y el reflector 6, la bomba, los medios de tiempo, el transformador y otros componentes eléctricos asociados. Los mandos principales están agrupados alrededor del instrumento de medidas 18 sobre un panel inclinado en la parte frontal superior, 33. La disposición conveniente de otras partes del aparato está representada en la figura. Además de los conmutadores 17 y 20, los mandos principales incluyen los botones 34 y 35 para accionar la válvula antes mencionada para regular el flujo de aire y la llave 35' para regular el sujetador del cigarrillo 11, respectivamente, los conmutadores de conectado/desconectado 36 y 37 para la bomba y los medios de tiempo, respectivamente, un conmutador con pulsador, 38, para vencer los medios de tiempo automáticos, un botón de mando, 39, para la resistencia que regula la sensibilidad, el contador de fumadas, 40, y un botón de mando, 41, para el ajuste angular del reflector 6.

El aparato anteriormente descrito tiene la ventaja adicional de que proporciona facilidades para una variedad de otros objetivos de ensayos además del ensayo específico de la eficacia de la filtración de los tapones-filtro o el material de las varillas-filtro. Inter alia puede emplearse para ensayar la resistencia al flujo de aire de los materiales filtrantes o de los cigarrillos, para generar una corriente de



27622

22

aire cargada de humo en condiciones controladas, para eliminar los materiales sólidos de tales corrientes de aire, para comparar los humos producidos por diferentes clases de cigarrillos bajo las mismas condiciones fumígenas y para la investigación de los perfiles (es decir, el cambio en la concentración de humo durante el período de una fumada) de la corriente de humo de un cigarrillo en condiciones dadas. Para algunos de estos objetivos, no es necesario colocar el tapón 1 en el aparato y sólo es preciso que esté una de las células 3 y 4 en el circuito.

El aparato puede ser fácilmente transportable y sólo necesita ser enchufado en una línea de suministro de electricidad.

Esta solicitud, que corresponde a la presentada en Gran Bretaña el 7 de Abril de 1961, bajo el Núm. 12642/61, se acoge a los beneficios del artículo 51 del vigente Estatuto sobre Propiedad Industrial.

#### NOTA

Los puntos de invención propia y nueva que se presentan para que sean objeto de esta Patente de Invención en España, por VEINTE años, son los siguientes:

1ª. - Un aparato para ensayar filtros para cigarrillos, que comprende medios para hacer pasar el humo del cigarrillo a través del filtro y medios fotométricos para medir la densidad óptica del humo antes y después de su paso a través de dicho filtro.

2ª. - Un aparato según el punto 1, en el cual los me-



276221

dos fotométricos comprenden dos dispositivos que responden a la luz, iluminados por haces reflejados desde un manantial común.

5 3º. - Un aparato según el punto 2, en el cual los haces se reflejan sobre las células mediante un reflector parabólico.

4º. - Un aparato según el punto 3, en el cual el reflector es ajustable angularmente para ajustar la luz incidente sobre los dispositivos que responden a la luz.

10 5º. - Un aparato según los puntos 2, 3 ó 4, en el cual el humo es conducido a través de los haces en tubos transparentes que forman parte de un sistema de paso, uno de cuyos extremos está adaptado para sostener un cigarrillo ardiendo, mientras el otro extremo está en comunicación con una bomba de succión, estando conectado un retenedor del filtro entre  
15 dichos dos tubos.

6º. - Un aparato según el punto 5, en el cual el retenedor del filtro tiene forma de cuña y es deslizable dentro de un alojamiento, de tal manera que ponga en comunicación un  
20 taladro retenedor del filtro con los tubos.

7º. - Un aparato según cualquiera de los puntos 1 a 6, en el cual se prevén medios para hacer pasar el humo a través del filtro con un efecto fumante.

25 8º. - Un aparato según los puntos 5 ó 6, y el punto 7, en el cual la succión se aplica continuamente a dicho otro extremo mientras dicho primer extremo está dispuesto para ser puesto en comunicación con los tubos intermitentemente bajo el control de medios sincronizadores, de tal forma que se produzca un efecto fumante sobre el cigarrillo.

30 9º. - Un aparato según el punto 8, en el cual el ciga-

276221

22 N



brillo es mantenido separablemente en un tubo, el cual es  
movible axialmente por medios electromagnéticos a y fuera  
de comunicación estanca con el tubo transparente adyacente.

5 102. - Un aparato según cualquiera de los puntos 1 a  
9, en el cual los medios fotométricos comprenden dos célu-  
las fotovoltaicas conectadas en oposición y en serie a tra-  
vés de un instrumento medidor de corriente.

10 112. - Un aparato según cualquiera de los puntos 1 a  
10, en combinación con un medidor de flujo de aire a través  
del cual se conduce el humo después de pasar los medios fo-  
tométricos.

15 122. - Un aparato según cualquiera de los puntos 1 a  
11, en combinación con un filtro adaptado para retirar to-  
da la materia particulada del humo después de que ha pasado  
los medios fotométricos.

132. - Un aparato para ensayar filtros para cigari-  
llos.

20 Tal y como se ha descrito en la Memoria que antecede,  
representado en el dibujo que se acompaña y con los fines  
que se han especificado.

Esta Memoria consta de once hojas escritas por una  
sola cara.

Madrid,

22 MAY. 1962

P. A.  
Alberto de Elzaburz  
For Peden

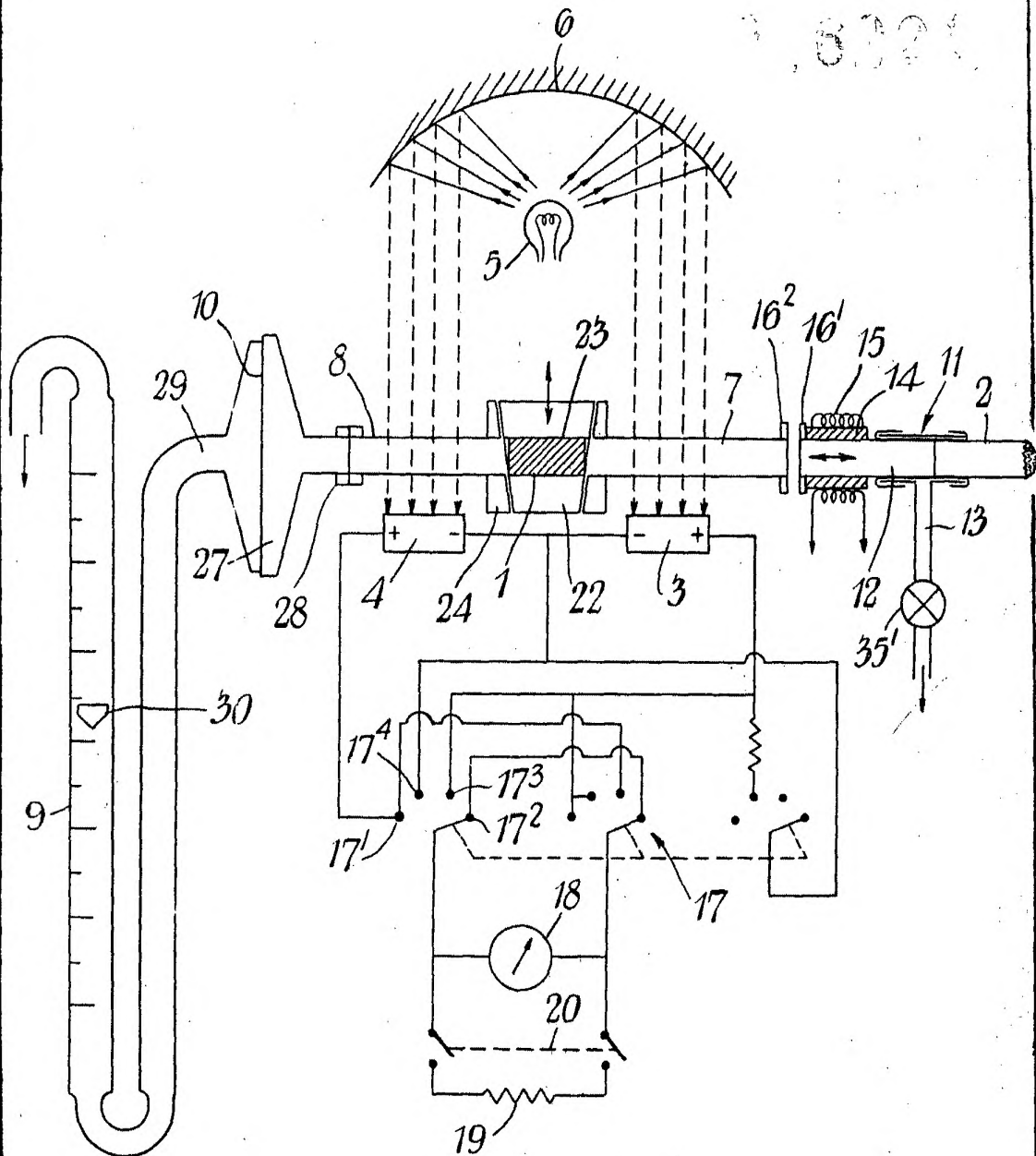


FIG. I

Alberto de Elzabete  
Por Poder

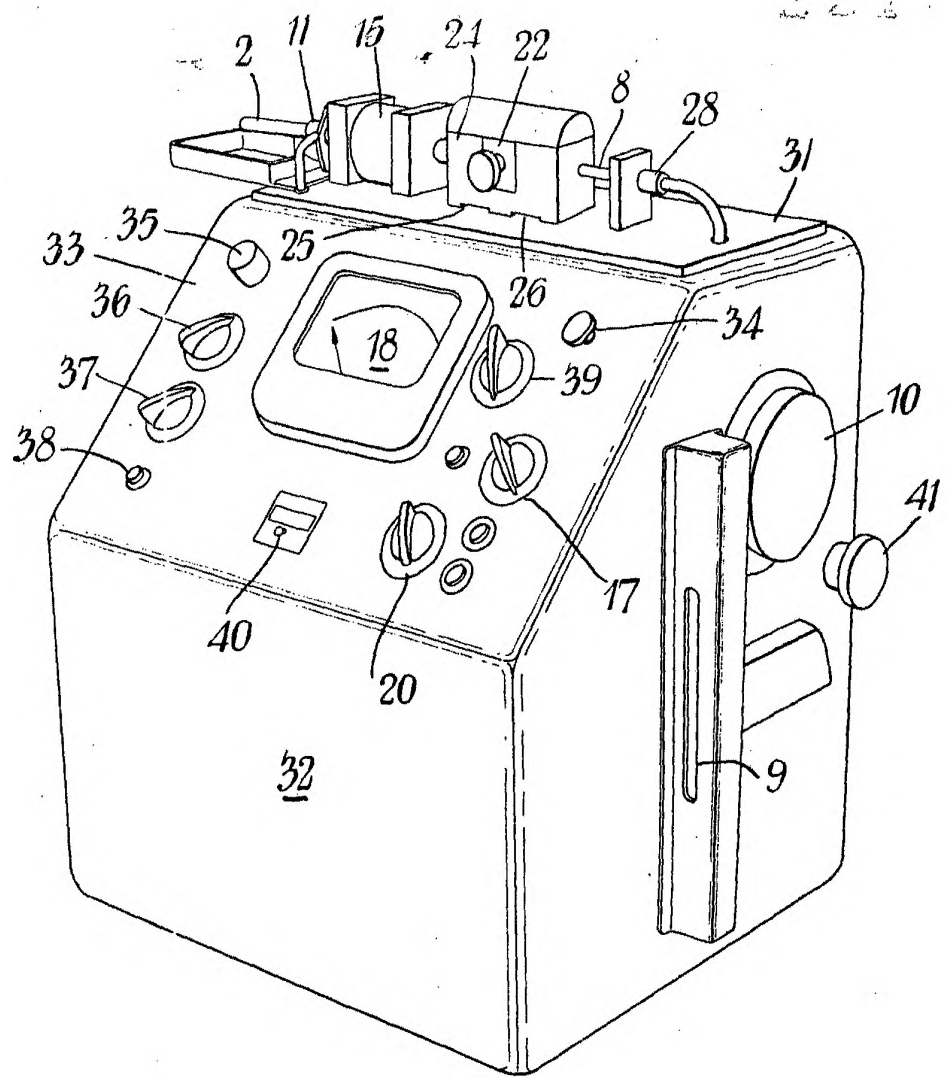


FIG.2

Alberto de Elzabura  
Per Podus