

18 ES	17	NUMERO	276214	19 Y
	21			
	22	FECHA DE PRESENTACION	30 NOV. 1983	



ESPAÑA

MODELO DE UTILIDAD

1 ABR. 1984

30 PRIORIDADES:	31 NUMERO	32 FECHA	33 PAIS
-----------------	-----------	----------	---------

47 FECHA DE PUBLICIDAD	51 CLASIFICACION INTERNACIONAL
	A61N 1/44

54 TITULO DE LA INVENCIÓN
"APLICADOR GALVANICO DE USO PERSONAL".

71 SOLICITANTE (S)
Indeaco, S.A.

DOMICILIO DEL SOLICITANTE
Barcelona - Juan Torras, 21-23

72 INVENTOR (ES)

73 TITULAR (ES)

74 REPRESENTANTE
D. Luis Durán Cuevas.

## MEMORIA DESCRIPTIVA

El presente Modelo de Utilidad se refiere a un aplicador galvánico de uso personal, que se ha diseñado especialmente para conseguir una mejor absorción de sustancias cosméticas o medicamentosas a través de la piel, con la ayuda de corrientes galvánicas.

Para que un producto pueda ser ionizado es necesario que posea una carga eléctrica definida, ya sea negativa ó positiva y por tanto debe tratarse de una solución electrolítica.

10. Son precisamente este tipo de sustancias, al disolverse en agua, las que producen iones positivos y/o negativos, los cuales son susceptibles introducirse a través de la piel mediante la corriente galvánica, método que se conoce como iontoforesis.

15. Dentro de las soluciones electrolíticas que se vienen utilizando la mayoría de sus iones son de carga negativa y por tanto, el aparato necesario para aplicar la corriente galvánica deberá estar dispuesto de tal manera que sea su polo negativo el que se aplique sobre la zona a tratar, para de esta manera producir una acción repelente que obligue a los iones a introducirse a través de la piel.

20. Resumiendo, el aplicador galvánico objeto de la presente invención, no podrá utilizarse para todas aquellas sustancias usadas en cosmética o en medicina que no sean ionizables, tales como las pomadas o crema de fase externa oleosa, sí pudiendo ser ionizables los geles, al tratarse

de simples sustancias coloidales hinchadas por el agua, que contiene los electrolitos disueltos.

5. Para conseguir la finalidad deseada el aparato galvánico reivindicado consiste simplemente en un tubo cilíndrico, en cuyo interior se introducen dos pilas de doce voltios, a las cuales se une una resistencia de valor adecuado para conseguir una baja intensidad de salida de 1,2 miriamperios, suficiente para garantizar el poder ionizante, sin perjudicar al utilizador.

10. Para conocer en todo momento el estado de las citadas pilas, se halla provisto el citado dispositivo cilíndrico contenedor de un piloto, actuable mediante un pequeño pulsador, el cual se encenderá cuando el nivel de carga de las pilas sea el correcto y, en caso contrario, no se encenderá el piloto o se encenderá con una luz muy débil, lo que permitirá conocer a la persona que lo utiliza, la necesidad de cambiar las pilas a partir de aquel momento.

15. Por el extremo del aparato, correspondiente al polo negativo de las pilas, se fija al mismo el electrodo aplicador, el cual podrá tener formas distintas, según cuál sea la operación cosmética que se desee ejecutar.

20. Para realizar una aplicación el utilizador procederá a coger con una de sus manos el aparato y, aplicando previamente la solución adecuada para el tratamiento cosmético que debe llevar a cabo sobre la zona deseada, proceder a continuación a deslizar el electrodo lentamente por encima de la superficie epidérmica a tratar, durante un tiempo previamente establecido.

- 4 -

La sección galvánica del aparato se logra por cuanto todo el cuerpo del utilizador cierra el circuito con el aparato, haciendo de polo positivo, mientras que el electrodo del aparato galvánico se halla cargado negativamente, por lo que en consecuencia, los iones producidos por la sustancia electrolítica son atraídos por el polo positivo que constituye el cuerpo del utilizador, asegurándose una más rápida introducción de las sustancias cosméticas o medicamentosas y por consiguiente una mejora en las características de la operación realizada.

Es posible además que, en casos particulares, sea necesario que la aplicación del aparato galvánico reivindicado la realice una persona distinta al propio utilizador y, a tal fin, para asegurar que el circuito eléctrico se cierre a través del cuerpo del usuario al ser la persona que aplica, distinta al usuario, con lo que no se lograría el efecto deseado, se ha previsto fijar a la zona positiva del aparato una anilla que, a través de un hilo conductor, se halla relacionada con un cilindro metálico que es asido por el propio utilizador, el cual, aunque no tenga el aparato propiamente dicho en sus manos, cerrará el circuito a través del cilindro descrito.

Para facilitar la explicación, se acompaña a la presente memoria una hoja de dibujos en la que se ha presentado, a título de ejemplo ilustrativo y no limitativo, un caso de realización de un aplicador galvánico para uso personal, según los principios de las reivindicaciones.

En los dibujos:

La figura 1 presenta una vista en alzado del aplicador galvánico para uso personal reivindicado.

En la figura 2 aparecen otros posibles electrodos que pueden unirse al aparato reivindicado, en función de la operación cosmética que se desea realizar.

En cuanto a la figura 3 es de ver en la misma el elemento que se hace necesario acoplar al aplicador principal, para poder utilizarlo por persona distinta de aquella sobre la que se realiza la acción cosmética, mientras que, por último, en la figura 4 aparece una vista en perspectiva en la que se representa la forma de utilización del aplicador galvánico reivindicado.

Tal y como es posible deducir de la indicada hoja de dibujos, el aplicador galvánico de uso personal reivindicado se halla constituido por un recipiente metálico cilíndrico -1-, en cuyo interior se alojan dos pilas de doce voltios -2-, dispuestas de tal manera que su polaridad negativa -3- se halla colocada en la dirección del portaelectrodos -4- y la positiva -5- enfrentada con el lugar en donde de será asido por la mano -6- del usuario, quedando cerrado por su parte inferior el receptáculo cilíndrico -1- mediante una tapa a rosca -7-.

El receptáculo cilíndrico -1-, es poseedor asimismo de una luz piloto -8- que se encenderá cuando se tée sobre un pulsador -9-, siempre que el nivel de carga de las pilas sea la correcta, así como una pequeña resistencia en serie con las pilas, colocándose finalmente en el porta electrodos cualquiera de los posibles electrodos utiliza-

bles, -10- -11- ó -12-, según cual sea la operación cosmética o medicinal a realizar.

- En el caso de que el aparato fuera utilizado, por persona distinta a aquélla sobre la que se aplica, cuando
5. las circunstancias lo requieran, se hará necesario fijar un aro metálico -13-, unido a la parte extrema del tubo metálico -1- y fijado por la rosca de su extremo -7-, aro metálico que a través de un hilo conductor -14- se fijará a un cilindro, asimismo metálico, -15- el cual será asido por la
  10. persona a la que se aplique el aparato, consiguiéndose de esta manera que, aunque el aparato sea portado por persona distinta, el circuito eléctrico se cierre en el cuerpo de la persona a la que se le realiza la aplicación, permitiendo la acción del mismo.
  15. Todo cuanto no afecte, altere, cambie o modifique la esencia del aplicador descrito, será variable a los efectos del actual Modelo.

- 7 -

N O T A . -

Se reivindica a los efectos del presente Modelo de Utilidad:

5. 1.- Aplicador galvánico de uso personal, caracterizado por hallarse constituido por un receptáculo ventajosamente cilíndrico, hueco interiormente, en donde se alojan pilas voltáicas de bajo potencial, hallándose el receptáculo cerrado por uno de sus extremos, mediante un tapón a rosca, apareciendo en su lateral una luz piloto, actuable mediante un pulsador, que permitirá conocer el nivel de carga de las pilas situadas en su interior y un portaelectrodos en el extremo correspondiente al polo negativo de las pilas, al que llega una corriente de baja intensidad gracias a la interposición de una resistencia de valor adecuado, fijándose a aquél electrodos de diferente geometría, según cual sea la operación cosmética a realizar.

20. 2.- Aplicador galvánico de uso personal, según la reivindicación primera, caracterizado porque cuando las circunstancias requieran que el aparato sea manipulado por persona distinta de la que se aplica, se unirá al mismo, mediante un aro metálico retenido por la tapa roscada del extremo, un elemento cilíndrico, unido a este aro mediante un tubo conductor, que será sostenido por la persona sobre la que se aplica el aparato.

25. Sean cuales fueren las circunstancias que concurren en la esencialidad del Modelo de Utilidad definido en las anteriores reivindicaciones, cuyo objeto es:

3.- "APLICADOR GALVANICO DE USO PERSONAL".

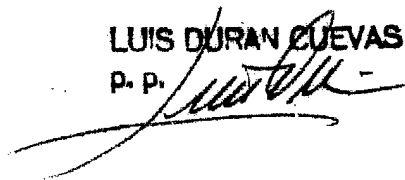
Consta la presente memoria de ocho hojas folia-  
das, mecanografiadas por una sola cara y de los dibujos  
unidos a la misma.

Barcelona, **30 NOV. 1983**

P.A. de Indeaco, S.A.

LUIS DURAN CUEVAS

P. P.



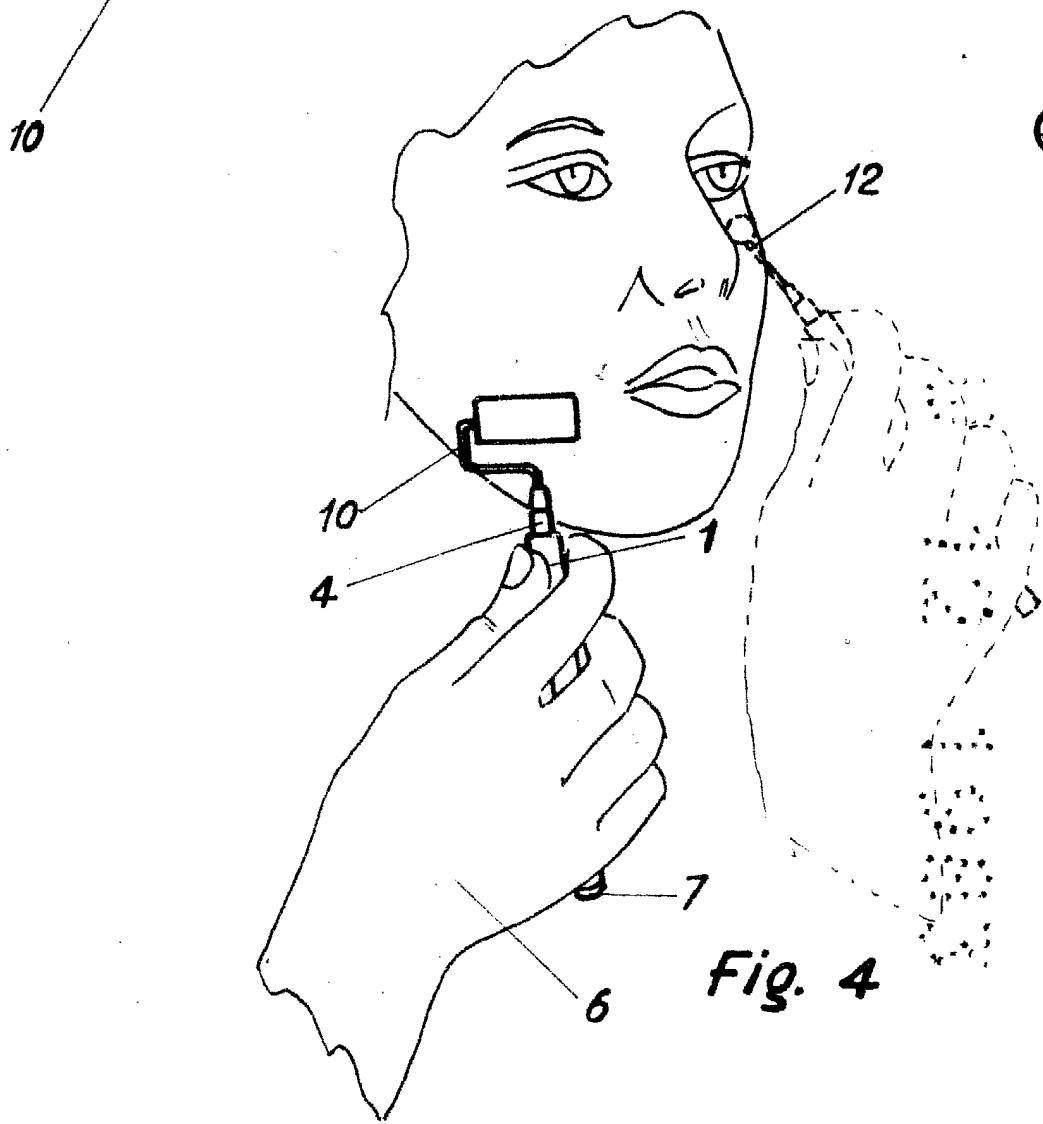
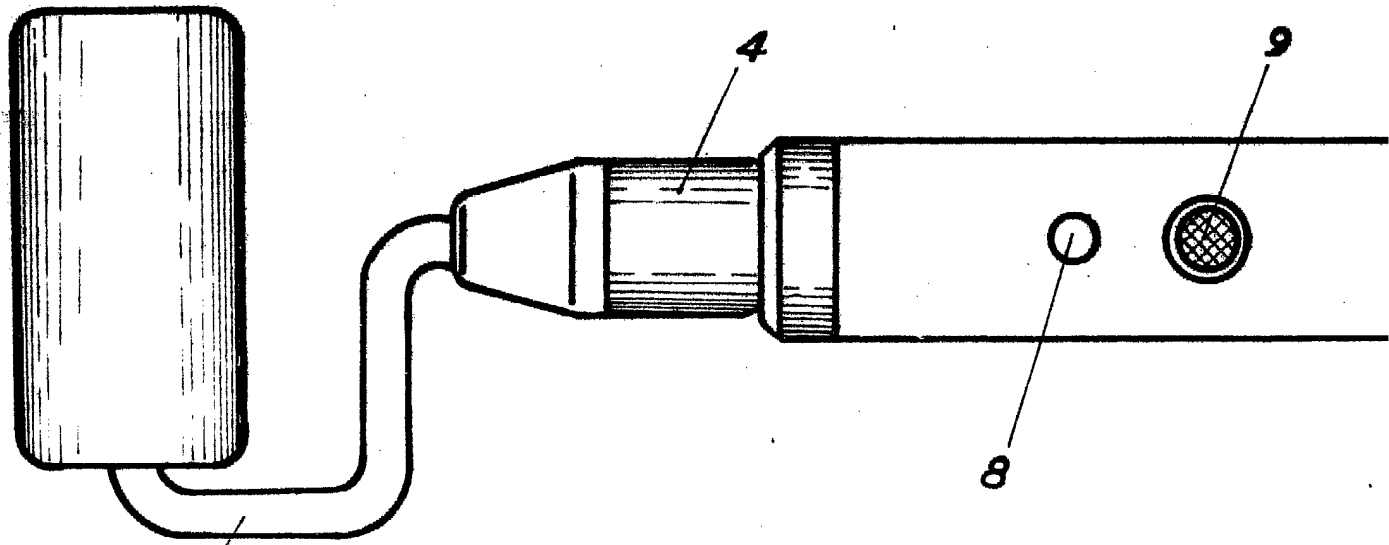


Fig. 4

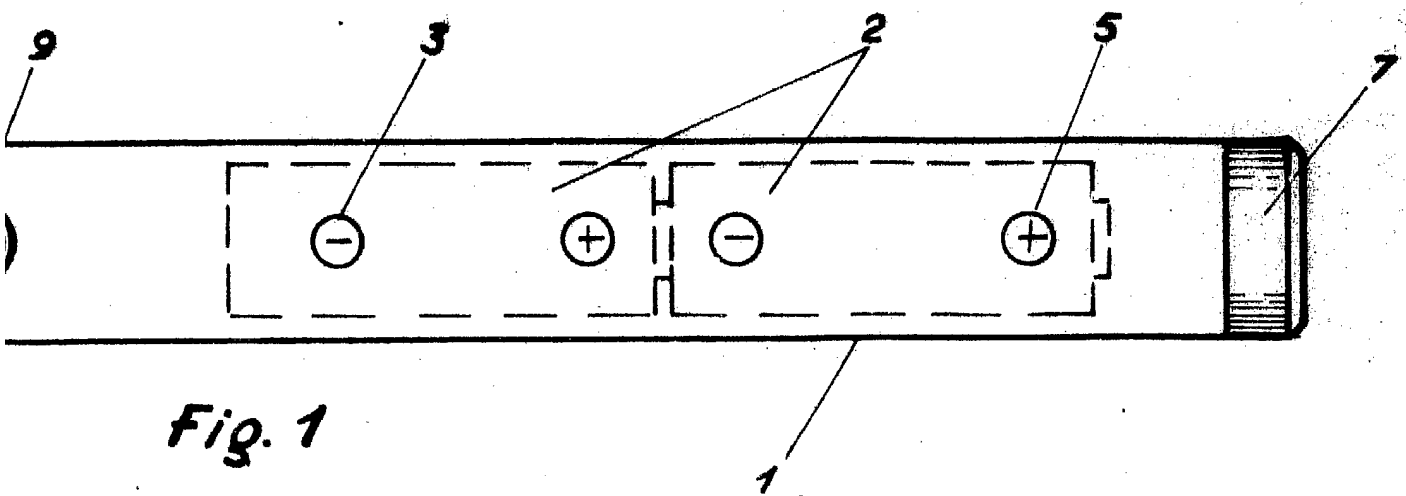


Fig. 1

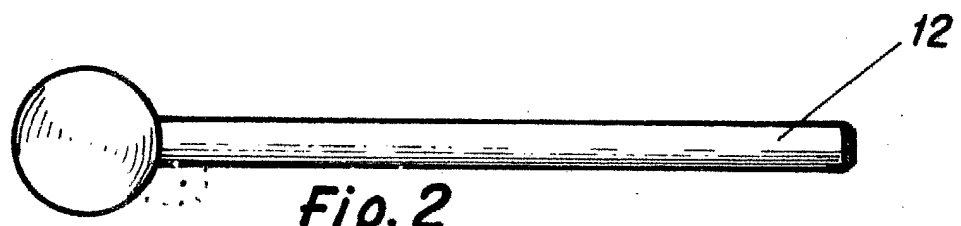
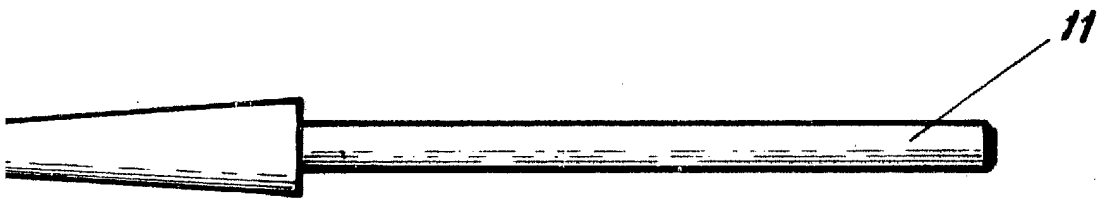


Fig. 2

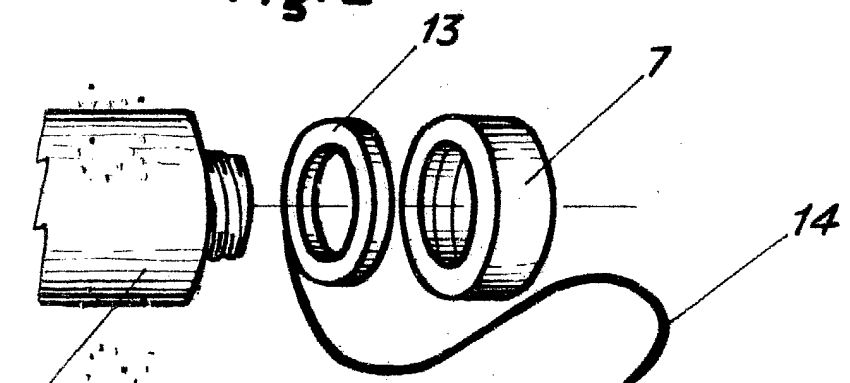


Fig. 3

BARCELONA, 30 NOV. 1953  
P.A.  
LUIS DURAN CUEVAS  
P. P.