



ESPAÑA

(19) ES (11) (21) (22)	NUMERO 276199	(20) Y
	FECHA DE PRESENTACION 7 DIC. 1983	

MODELO DE UTILIDAD

7 ABR. 1984

(30) PRIORIDADES	(31) NUMERO	(32) FECHA	(33) PAIS
------------------	-------------	------------	-----------

(47) FORMA DE PUBLICIDAD	(81) CLASIFICACION INTERNACIONAL A01K 83/00
--------------------------	---

(52) TITULO DE LA INVENCIÓN

ANZUELO DE POTERA ECLIPSABLE

(60) INVENTOR

D.ALEXANDER NEIL KENNEDY

(61) DOMICILIO DEL SOLICITANTE

c/ Sigüenza, 6 GUADALAJARA.-

(62) REPRESENTANTE

(63) REPRESENTANTE

D.ALEXANDER NEIL KENNEDY

(72) REPRESENTANTE

D.FERNANDO ALVAREZ LOPEZ

El presente Modelo de Utilidad se refiere a un anzuelo con la potera ocultable en el interior de un cuerpo hueco, de forma apetecible para el depredador acuático, y capaz de salir para cumplir su misión al tirar del sedal en el momento que ha sido mordido y retenido por la presa.

El representado que es propietario del Modelo de Utilidad n.º 274.700 complementa el anzuelo allí desarrollado mediante la nueva solución que mejora y suplementa la función de un anzuelo de potera eclipsable, haciendo que la salida de los arpones de la potera se deban, tanto a la mordedura de la pieza como por la acción de tiro de sedal derivada, asegurando la captura que sería difícil de perder al haber mordido ya el anzuelo.

En el anterior Modelo se especificaba que el hecho de disponer la potera con los arpones escondidos en el interior de un cuerpo hueco permitía pescar en lugares con lugares muy frondosos y en los que se perderían en el fondo enganchados en los cañaverales de la orilla y, además, con la nueva solución se asegura la captura que depende más del tiro del sedal que da la propia mordedura.

Con el fin de comprender mejor el alcance de la citada solución vamos a describirla sobre los dibujos adjuntos en los que se ha materializado una solución preferida de la misma dada a título de ejemplo sin carácter limitativo.

En los dibujos:

la fig. 1 muestra un corte según plano vertical del anzuelo según la invención en situación de reposo, después de un disparo.

la fig. 2 muestra un esquema del mismo corte en posición cargada, y

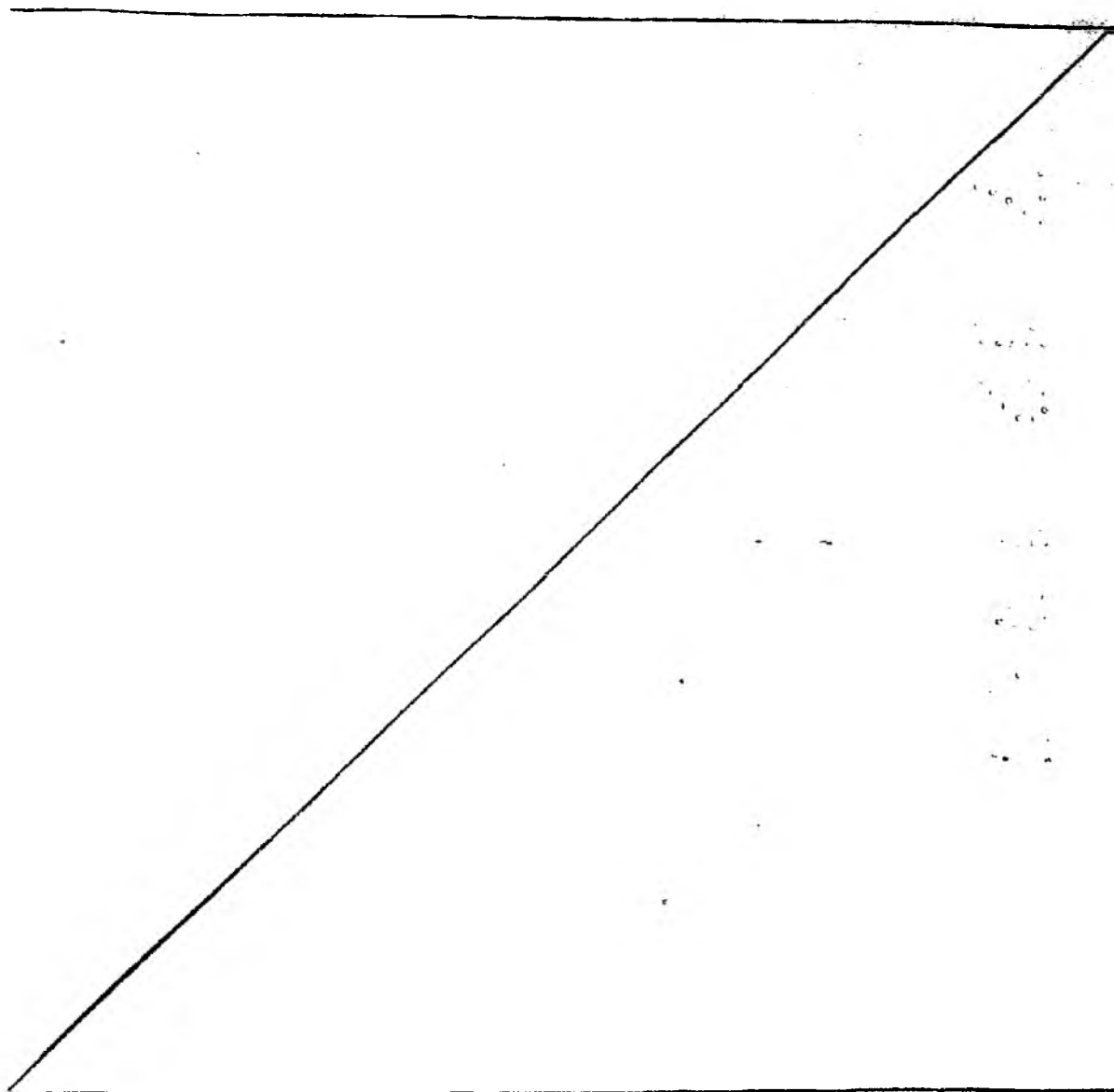
la fig. 3 muestra un esquema del mismo corte en el momento de producirse el disparo.

Podemos comprobar que el anzuelo está compuesto de un cuerpo hueco 1 a uno de cuyos extremos se adapta un capuchón 2 ciego cuya boca entre en el extremo citado y, al cual se vincula mediante elásticos 3 que le mantienen siempre embutido. En uno de los puntos de la boca del capuchón 2 se vincula un gancho 4 ligeramente elástico cuya punta penetra en el cuerpo 1 a través de orificio practicado en su costado de tal forma que, su diente, sobrepasa un poco el calibre interior en el cual se mueve un opérculo 6 al cual se fija el astil de la potera 7 pasante por ojal central del disco de cierre 9 y empujado por la acción del muelle helicoidal 5 cuyo otro extremo se apoya en el otro opérculo de cierre extremo 8.

Al empujar, hacia adentro, a la potera 7 arrastrará el opérculo 6 en contra del muelle 5 levantando el diente del gancho 4 que por elasticidad volverá a bajar y a sujetar por fuera a dicho opérculo 6 dejándolo montado con el muelle 5 cargado, de tal forma que al ser mordido el cuerpo 1 por la pieza a capturar y tirar del sedal 10 unido al capuchón 2, éste se desplazará en contra de la acción de los muelles 3 y arrastrará el gancho 4 que levantará su diente y soltará el opérculo 6 que por acción del muelle 5 se dispara haciendo asomar la potera y anzuelo 7 que al estar mordido se asegura la captura. En las fig. 2 y 3 se ve como F1 tira del capuchón que crea la F2 que levanta el diente haciendo que F3 dispare a la potera, mientras que en sentido contrario y para montar el anzuelo, F6 empuja hacia dentro a la potera cuyo opérculo se enganchará en el dien

te mantenido hacia el interior por F5 y con el capuchòn siempre embutido en el cuerpo por la acción de tiro de los muelles 3 que crean la F4.

Dentro de la esencialidad de la invención caben variantes de detalle, asimismo protegidas y así podrá ser cualquiera el tipo de enlace elástico entre capuchòn y cuerpo, cualquiera el tipo de gancho de retención, cualquiera el medio y forma en que se ubica el cuerpo y, desde luego, cualesquiera las dimensiones y materias en que se realice.



5

10

N O T A

Hecha la descripción del presente invento se hace constar que lo que no está divulgado ni practicado en España comprende las siguientes:

R E I V I N D I C A C I O N E S

5
10
15
20

1.- ANZUELO DE POTERA ECLIPSABLE, caracterizado por el hecho de constar de un cuerpo de forma alargada y apropiada para atraer a la presa en uno de cuyos extremos se adapta un capuchón vinculado elásticamente al mencionado cuerpo, al cual, se ata el sedal con un gancho fijado al citado capuchón y que mete su diente en el interior del cuerpo a través de un orificio lateral sujetando un opérculo móvil al cual se fija al astil de la potera guiado por disco de cierre y empujado por muelle antagonista apoyado en el mismo extremo en que se embute el capuchón, de forma que al montarse la potera se sujeta al diente que al tirar del sedal, una vez mordido el cuerpo, se desplaza el capuchón que levanta el diente y se dispara el opérculo y la potera unida a él sujetando la pieza que había mordido el cuerpo.

2.- ANZUELO DE POTERA ECLIPSABLE.

Según se describe y reivindica en la presente Memoria que consta de 4 hojas numeradas y mecanografiadas por una sola cara y una lámina de dibujos.

MADRID, a

7 DIC 1933

FERNANDO ALVAREZ

276199

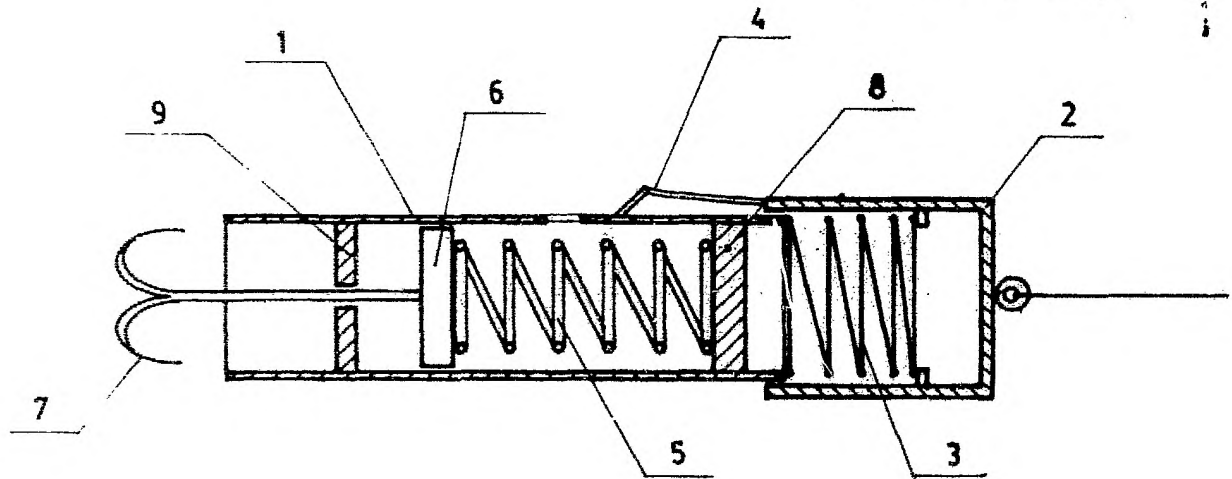


Fig.1

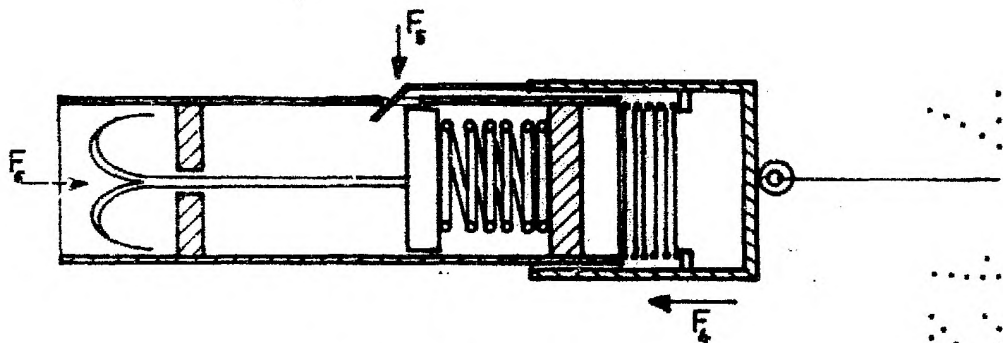


Fig.2

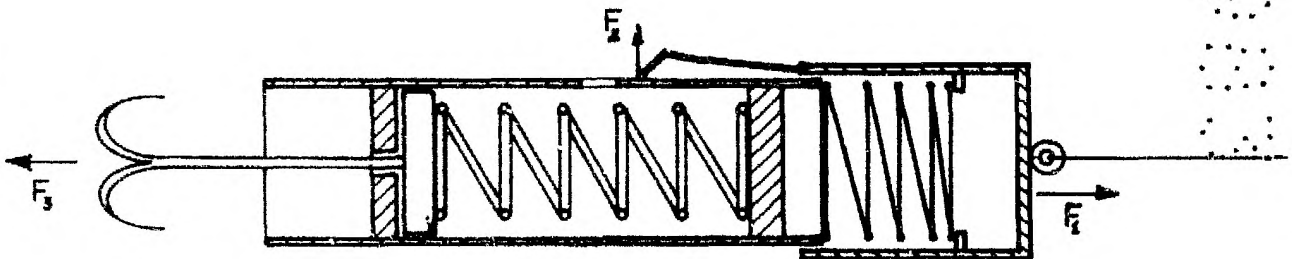


Fig.3

Madrid a

7 DIC. 1983

FERNANDE ALVAREZ