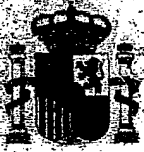


(19) ES (18) (17) (16)	NUMERO <b>276190</b>	(20) Y
	FECHA DE PRESENTACION <b>7-12-83</b>	



ESPAÑA

**MODELO DE UTILIDAD**

**1 ABR. 1984**

(30) PRIORIDADES: (31) NUMERO	(32) FECHA	(33) PAIS
----------------------------------	------------	-----------

(42) FECHA DE PUBLICIDAD	(51) CLASIFICACION INTERNACIONAL <b>G 09 F 13/04</b>
--------------------------	---

(64) TITULO DE LA INVENCIÓN

**CARTEL LUMINOSO PERFECCIONADO.**

(71) SOLICITANTE (ES)

**Don José Luis ERIONES RAMOS**

DOMICILIO DEL SOLICITANTE

**Carretera de Canillas 109, bajo 1 - MADRID 33 -**

(72) INVENTOR (ES)

(73) TITULAR (ES)

(74) REPRESENTANTE

**E. GONZALEZ VACAS. -**

EXTRACTO DEL MODELO. -

5. - Comprende el modelo un cartel luminoso perfeccionado formado mediante una plancha de material plástico doblada por el centro formando un cuerpo de sección U, cuyas amplias alas intervienen en función de carteles comportando leyendas y/o dibujos. Entre los bordes superiores de dichas alas se encuentra dispuesta una armadura del que comporta medios de iluminación.

10. - El contorno de las partes abiertas y de la comentada armadura se cubren y embellecen con perfiles adecuados que se retienen por ajuste u otros medios convencionales.

El modelo tiene su más directa aplicación para formar carteles y banderines luminosos publicitarios.



## MEMORIA DESCRIPTIVA.

5. - El modelo tiene por objeto, conforme indica el enunciado, un cartel luminoso que ha sido perfeccionado en sus características de diseño, de organización y de montaje, que puede construirse y montarse con facilidad con el empleo de un mínimo de mano de obra y de materiales, todo ello dentro de una manufactura relativamente económica.

10. - Una característica importante del modelo, es debida a - que el cartel en cuestión, prácticamente, está exento de armadura, ya que sus dos lados mayores, en los que están previstos las inscripciones están formados por una misma placa de material -- plástico plegada por el centro entre cuyos bordes superiores recíprocamente paralelos, que se mantienen separados, se intercala un perfil en U con los extremos desviados ortogonalmente en -- sentido descendente, entre cuyas alas se encuentran instalados -- los elementos necesarios para la iluminación del cartel (concretamente una reactancia, un cebador y un tubo fluorescente).

20. - Rematando los bordes superiores del conjunto así organizado, se han previsto unos perfiles decorativos de adecuada -- sección que se adosan y fijan sobre el conjunto por medios convencionales, ventajosamente con unos pitones con cabeza que se introducen ajustadamente en sendos taladros coincidentes practicados en dichos perfiles de remate, en las placas del cartel y en el perfil dispuesto entre dichas placas.

25. - Otros detalles que se relacionan con las características

con los beneficios y con la economía del modelo, se irán poniendo de manifiesto más adelante.

Una idea más completa del modelo, la proporciona la descripción siguiente al ser comentada junto con la lámina de dibujos

5. - que se acompaña, en los que de manera un tanto esquemática y exclusivamente a título de ejemplo se representan los detalles y los conjuntos preferidos por el modelo referidos a un posible caso de realización práctica.

En los dibujos:

10. - La figura 1ª corresponde a una vista en perspectiva del cuerpo principal del cartel formado por una placa de plástico configurada adecuadamente para formar las dos caras del cartel.

15. - La figura 2ª es una vista en elevación, con sección por un plano vertical correspondiente al conjunto del cartel visto por uno de sus costados. En esta representación los diferentes elementos que se agrupan se encuentran desplazados.

La figura 3ª es una vista semejante a la figura precedente mostrando todos los componentes del cartel después de ser montados.

20. - La figura 4ª es una vista frontal, con un corte convencional, del perfil que organiza el equipo de iluminación, cuyo perfil se intercala entre los bordes superiores de los dos lados mayores del cartel.

25. - Comentando ahora estos dibujos puede apreciarse que el cuerpo principal del cartel está formado mediante una placa de ma-

terial plástico, ventajosamente tráslucido, doblada transversal-  
mente por dos líneas paralelas para formar dos lados mayores -  
-1- y -2- y uno intermedio, estrecho -3-. Los dos lados mayores  
constituyen las respectivas caras homólogas del cartel que se --  
5. - mantienen recíprocamente paralelos y equidistantes y en ellas --  
se producen o aplican por cualquier medio adecuado las leyendas  
y/o dibujos deseados.

Entre los bordes superiores de los lados -1- y -2- se  
dispone un perfil -4-, ventajosamente de sección en "U", entre  
10. - cuyas alas se encuentra instalada una reactancia -5- y entre sus  
extremos ortogonalmente desviado se encuentra suspendido un --  
tubo de iluminación -6-.

El conjunto así formado, se remata superiormente con  
un perfil adecuado, por ejemplo de sección en "U" en disposi--  
15. - ción invertida de forma que sus alas se superpongan a la parte  
superior de los lados del cartel.

En el caso concreto de realización representado en las  
figuras 2ª y 3ª, se ha previsto rematar el borde superior del --  
conjunto mediante dos perfiles angulares -7- y -8- que se fijan  
20. - por medio de los tetones con cabeza -9- que atraviesan dichos -  
perfiles -7- -8-, los lados -1- -2- del cartel y las alas del per-  
fil intermedio -4- que organiza el equipo eléctrico.

En el caso descrito y representado se ha previsto que  
los laterales del cartel queden abiertos con el propósito de ase-  
25. - gurar una buena ventilación en el interior del cartel disipando -

el calor que genera el equipo de iluminación, sin embargo cuando las circunstancias así lo aconsejen estos laterales se podrán cerrar total o parcialmente con perfiles u otras disposiciones adecuadas.

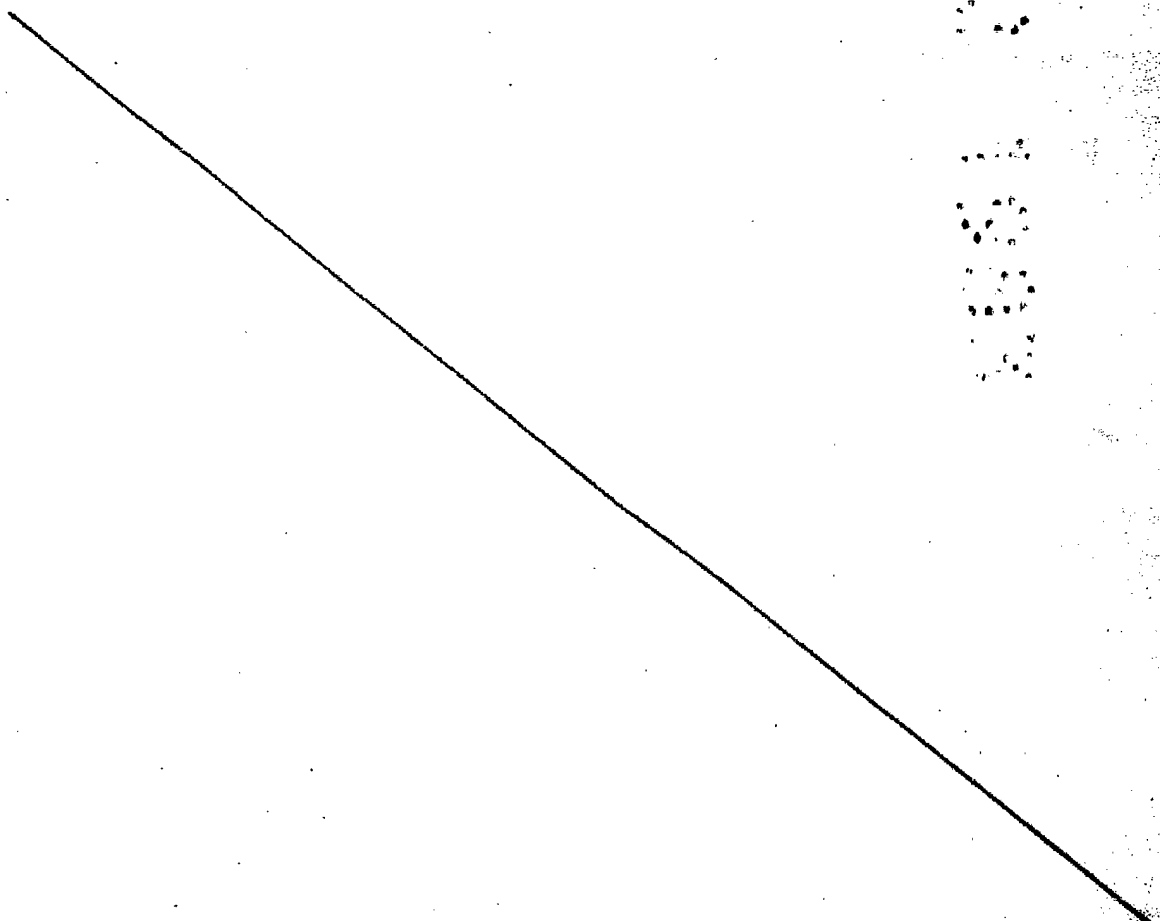
5. -

Convenientemente descrita la naturaleza del modelo, así como la forma de llevarlo a la práctica para convertirlo en una realidad positiva industrializable se hace constar a los efectos oportunos que el modelo no queda limitado rigurosamente a los detalles exactos de esta exposición, ya que al ser llevado a la práctica cabe introducir en él modificaciones siempre que con ello no se cambie, altere o modifique, la esencialidad del objeto descrito.

10. -

#### NOTA

Se declara como de propiedad y novedad para todo el territorio español, el contenido de las siguientes:



## REIVINDICACIONES

- 1ª. - Cartel luminoso perfeccionado, que está organizado mediante una placa, ventajosamente de material traslúcido, que -- comprende dos amplios sectores sensiblemente homólogos que forman las dos caras principales (1-2) del cartel unidas entre sí por su borde inferior mediante un estrecho tramo (3) encontrándose --
5. - dispuesto entre sus bordes superiores un perfil de sección "U" (4) en el que se encuentra instalado el equipo de elementos de iluminación, cuyo perfil está sujeto a dichos laterales del cartel --
10. - (1-2) mediante elementos pasantes (9) adaptados ajustadamente.

2ª. - Cartel luminoso perfeccionado, según nota primera, que se caracteriza porque los laterales (10) del cartel se encuentran total o parcial abiertos para facilitar la disipación del calor generado por el equipo de iluminación.

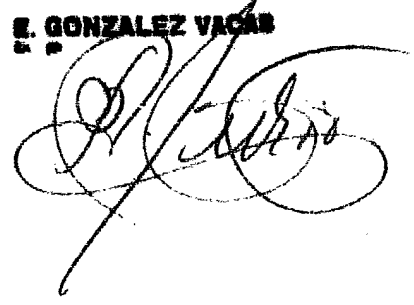
15. - 3ª. - Cartel luminoso perfeccionado, según notas precedentes, que se caracteriza porque el borde superior de ambas caras (1-2) del cartel, se encuentra recubiertos con perfiles (7-8) que son retenidos por medio de los propios pasantes (9) que retienen el perfil intermedio (4).

20. - 4ª CARTEL LUMINOSO PERFECCIONADO.
- 

Todo ello conforme se describe y reivindica en la presente memoria que consta de OCHO hojas, escritas a máquina por una sola de sus caras y dibujos que la ilustran.

Madrid 7 Diciembre 1.983

**E. GONZALEZ VACA**

A handwritten signature in black ink, appearing to read 'E. Gonzalez Vaca', written in a cursive style with large loops and a long tail.

276190

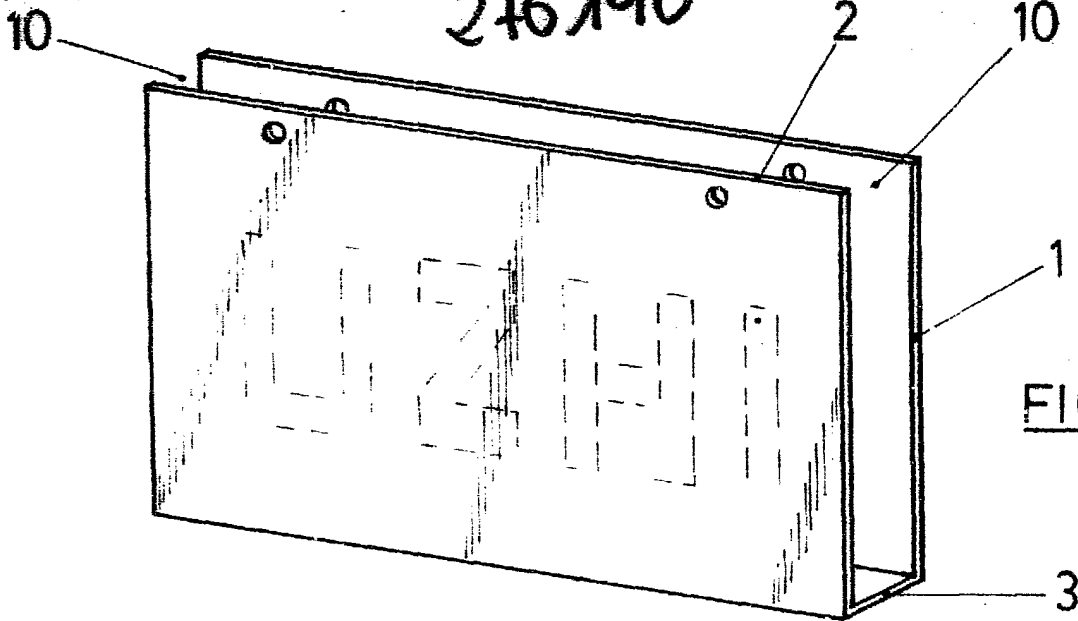


FIG. 1

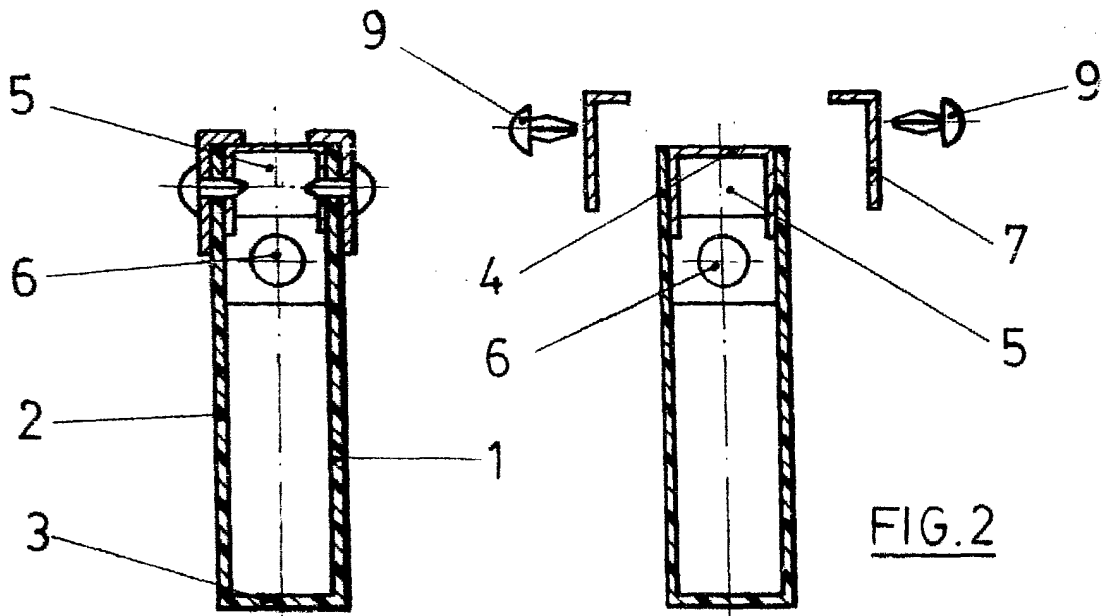


FIG. 2

FIG. 3

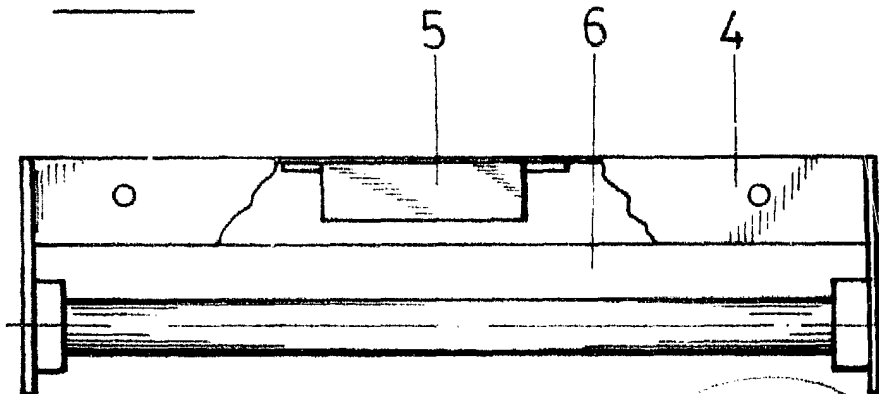


FIG. 4

MADRID 7 Diciembre 1.983  
E. GONZALEZ VACAS  
P. P.