

REGISTRO DE LA PROPIEDAD INDUSTRIAL

ES	Y	NUMERO	276184
		FECHA DE PRESENTACION	6 DIC. 1983



ESPAÑA

MODELO DE UTILIDAD

1 ABR. 1984

50 PRIORIDADES	52 FECHA	53 PAIS
51 NUMERO		

54 FECHA DE PUBLICIDAD	55 CLASIFICACION INTERNACIONAL
	EO4 C 5/16

56 TITULO DE LA INVENCIÓN

"DISPOSITIVO PARA UNION DE MAMPARAS DE COMPARTIMENTACION"

57 DENOMINACION DE LA EMPRESA

SISTEMAS AF. S.A.

58 DIRECCION DEL SOLICITANTE

MADRID, c/ Antonio López, 243

59 DIRECCION DEL SOLICITANTE

60 DENOMINACION DE LA EMPRESA

SISTEMAS AF. S.A.

61 NOMBRE DEL REPRESENTANTE

Don Antonio ARICHA FERNANDEZ

El Modelo de Utilidad a que se refiere la presente Memoria está destinado a garantizar la explotación y la propiedad exclusivas, en todo el territorio nacional, de un dispositivo para unión de mamparas de compartimentación, particularmente aquellas que están constituidas modularmente mediante marcos debidamente revestidos, los perfiles metálicos de cuyos montantes colaboran con el montaje de los medios de unión.

Estos medios de unión consisten en dos perfiles especiales, en forma de "C" que se sujetan directamente con tornillos sobre la cara exterior de los montantes de los aludidos marcos concurrentes en la unión y que resultan adosados por la acción de una brida superior y una brida inferior. Dichos perfiles especiales tienen sus dos caras opuestas provistas de agujeros ranurados longitudinalmente que tienen la misión de proporcionar anclaje a los ganchos de que están provistos diferentes complementos, muebles, etc., tales como armarios, estantes, tableros, archivadoras, perchas y cualquier otro equipo dotado de los correspondientes ganchos que se desee soportar desde la estructura metálica de las mamparas. La reunión de los dos perfiles especiales, respectivamente enfrentados por las aberturas de la "C" de sus formas, deja un hueco que se destina a admitir el cableado telefónico y de alimentación a aparatos de luz, cual hueco está interiormente ferrado con dos perfiles en "U" que adosan sus lomos y cuyas alas tienen la misión de obturar impidiendo el paso de luz de uno a otro lado de la mampara a través de los agujeros ranurados de los citados perfiles especiales.

30

Además de esto, los aludidos perfiles especiales presentan la característica de que las alas que flanquean la abertura de su forma en "C" están ventajosamente cerradas hacia dentro en lugar de ser paralelas al plano de su fondo. Estas formas especiales favorecen la reunión de tres mamparas, dos en prolongación y la tercera perpendicular a aquellas, a través de una columna común a la que se sujetan todas ellas mediante unos ganchos que, a su vez, se fijan sobre los perfiles especiales utilizando para ellos dos de los tornillos con que los mismos se adscriben a los montantes de la estructura de la mampara.

35

40

Para mejor comprensión del objeto y solamente a título de ejemplo, se adjunta una hoja de planos en la que:

45

La fig. 1ª, representa una vista en perspectiva del dispositivo de unión adaptado entre los montantes de dos mamparas adyacentes.

La fig. 2ª, representa una vista en perspectiva de la sujeción de la parte superior del dispositivo de unión según la fig. 1ª.

50

La fig. 3ª, representa una vista en perspectiva de la sujeción de la parte inferior del dispositivo de unión según la fig. 1ª.

La fig. 4ª, representa una vista en perspectiva diseminada del dispositivo de unión adaptado entre los montantes de tres mamparas adyacentes.

55

La fig. 5ª, representa un detalle ampliado del dispositivo de unión de la fig. 4ª.

La fig. 6ª, representa una vista en perspectiva con el detalle de la sujeción de un remate terminal mediante clips.

60

La fig. 7^a, representa una vista en perspectiva y su detalle ampliado que ilustra el acoplamiento de un miembro-archivador al dispositivo de unión.

65

Según lo diseñado, en la fig. 1^a se muestra el acoplamiento del dispositivo de unión según el Modelo entre los dos montantes metálicos -1-2- correspondientes a dos mamparas adyacentes y dispuestas en prolongación. Dicho dispositivo está esencialmente constituido por dos perfiles iguales -3-4- de sección en "C" rectangular y con sus alas terminales -3a-4a- dobladas hacia dentro. La parte del lomo de la "C" resulta adosada al montante -1-2- correspondiente y fijada a él mediante tornillos -5- y las caras opuestas recayentes a uno y otro lado de las mamparas están provistas de una sucesión de agujeros -6- ranurados verticalmente y distribuidos de acuerdo con un determinado módulo. En el hueco que se forma con el acoplamiento de los dos perfiles -3-4- que están encarados por su abertura, van alojados deslizantes dos perfiles iguales -7- de sección en "U", cuyas alas actúan como obturadores que impiden el paso de luz de un lado al otro de las mamparas a través de los citados agujeros -6-. La sujeción de la parte superior (fig. 2^a), se realiza por medio de dos escuadras -8-9- cuyas alas verticales se fijan a los respectivos montantes -1-2-, a través de los perfiles -3-4-, por medio de los tornillos -5- más altos. El ala horizontal de la escuadra -8- lleva solidarizado un pivote -10- que, al montar sobre la escuadra -9-, resulta introducido en un agujero -11- realizado en el ala horizontal de esta última. Por su parte, la sujeción de la parte inferior (fig. 3^a) del dispositivo de unión se

70

75

80

85

90 lleva a cabo mediante una brida plana -12- provista de dos
ranuras antagónicas -12a- que se acoplan sobre dos torni-
llos (no visibles) fijados en los extremos inferiores de
los montantes -1-2- que se prolongan a modo de patas más
abajo de la terminación de los perfiles -3-4-. En el cen-
95 tro de la brida -12-, va dispuesto un tornillo nivelador
-13- para regular la altura en su apoyo sobre el suelo.

La conjunción de tres mamparas queda solucionada por el
dispositivo de unión según el Modelo como se indica en las
figs. 4a y 5a, de la hoja de planos. Las alas terminales -
100 inclinadas -3a-4a- de los perfiles -3-4- y, en este caso,
del perfil -14- toman contacto longitudinal con una colum-
na cilíndrica -15- provista de una garganta inferior -15a-
en la que se introducen los remates curvos de las alas su-
periores de unas escuadras -16- que van fijadas a los mon-
105 tantes con tornillos -5- (fig. 5a). Otras escuadras igua-
les -16a- van situadas en la parte alta para ser sujetadas
por medio de un casquillo -17- que se fija mediante un tor-
nillo superior -18-.

El extremo inferior de la columna -15- se prolonga con
110 un vástago sobre el que se monta un tornillo nivelador -19-

Aquellos montantes de mampara -1-2- que sean final de
instalación y que, por necesidades de tener que soportar -
algún mueble o elemento accesorio, están provistos de per-
fil -3-4- (fig. 6a), llevarán solidarizados con sus propios
115 tornillos de fijación -5- varios clips -20- situados a las
algunas convenientes para admitir y retener el nervio cen-
tral de una moldura en "T" -21- que se acopla a presión y
que es continuación de otra moldura de acabado que bordea
la parte superior de la mampara como embellecedor.

120 En el ejemplo representado en la fig. 7ª, puede verse un
mueble archivador -22- que lleva lateralmente unida una ba-
tería de ganchos -23- que están en correspondencia con los
agujeros ranurados -6- del perfil -4-. Al otro lado del -
mueble va dispuesta otra batería de ganchos -23- que se ac-
125 pla en el perfil fijado al otro montante de la manpara y es-
ta disposición de ganchos formará parte de todos aquellos -
complementos que se desee soportar desde la estructura metá-
lica de las manparas.

Se comprende que las prolongaciones inferiores a modo de
130 patas de los montantes -1-2- de las manparas estarán soli-
darizados con unas peanas transversales (no expresadas) que
aumentan la estabilidad del conjunto. Otros complementos y
remates embellecedores indicados y no numerados sobre la -
fig. 4ª, completan la instalación, a los que hay que añadir
135 los zócalos electrificados, las cubiertas aislantes para los
mismos y los fuelles para paso de cables que, potestativa-
mente, pueden ir dispuestos en las partes inferiores de las
manparas.

Son variables las circunstancias de tamaño, forma y mate-
140 rial particularmente referidas a cada uno de los elementos
que integran el conjunto del dispositivo de unión, en el -
que podrá ser variado todo aquello que no suponga una alte-
ración de la esencialidad del objeto expuesto en la pasada
descripción, la cual deberá ser considerada en su más ín-
145 plie sentido y no como una limitación de posibilidades de -
realización.

N O T A

EN RESUMEN: El Modelo de Utilidad que, por veinte años,
se solicita para todo el territorio nacional, ha de recaer
150 sobre las siguientes reivindicaciones:

10.- "DISPOSITIVO PARA UNION DE MAMPARAS DE COMPARTIMEN
TACION", particularmente aquellas que están constituidas
modularmente mediante marcos debidamente revestidos, los
perfiles metálicos de cuyos montantes colaboran en el mon
155 taje de los medios de unión, caracterizado porque estos
medios de unión consisten en dos perfiles especiales igua
les, de sección en "C" rectangular y con sus alas termina
les dobladas hacia dentro mientras que la parte de su le
no queda adosada al montante de la mampara correspondien
160 te y fijada por medio de tornillos y sus caras opuestas
recayentes a uno y otro lado de las mamparas están provi
tas de una sucesión de agujeros ranurados verticalmente y
distribuidos de acuerdo con un determinado módulo, cuales
perfiles van encarados por su abertura y en ellos, aloja
165 dos deslizantes, dos perfiles iguales de sección en "U"
cuyas alas actúan como obturadores que impiden el paso de
la luz de un lado al otro de las mamparas a través de los
sitados agujeros; y caracterizado porque la sujeción sup
rior de dichos dos perfiles especiales se realiza por me
170 dio de dos escuadras cuyas alas verticales se fijan a los
respectivos montantes de la mampara, a través de aquellos
perfiles especiales, por medio de los tornillos más altos
que los sujetan, el ala horizontal de una de cuales es
175 cuadras lleva solidarizado un pivete que, al montar sobre
la otra escuadra, resulta introducido en un agujero reali
zado en el ala horizontal de esta última, mientras que la
sujeción inferior se hace con una brida plana provista de
dos ranuras antagónicas que se acoplan sobre dos tornillos
fijados en los extremos inferiores de los montantes de las
180 mamparas que se prolongan a modo de patas más abajo de la

terminación de los perfiles especiales, en el centro de la cual brida va dispuesto un tornillo nivelador regulador de la altura del apoyo sobre el suelo.

185 2a.- "DISPOSITIVO PARA UNION DE MAMPARAS DE COMPARTI-
MENTACION", según la reivindicación 1ª, caracterizado por
que la conjunción de tres mamparas se realiza con tres
perfiles especiales respectivamente solidarizados a los
montantes de las mismas tomando contacto longitudinal de
sus alas terminales inclinadas con una columna cilíndrica
190 prevista de una garganta inferior en la que se introducen
los remates curvos de las alas superiores de unas escua-
dras que van fijadas a los montantes con tornillos, exis-
tiendo otras escuadras iguales situadas en la parte alta
para ser sujetadas por medio de un casquillo fijado con
195 un tornillo superior; estando prolongada inferiormente la
columna con un vástago sobre el que se monta un tornillo
nivelador.

200 3a.- "DISPOSITIVO PARA UNION DE MAMPARAS DE COMPARTI-
MENTACION", según las reivindicaciones anteriores, carac-
terizado porque, en correspondencia con los agujeros ra-
nurados de los perfiles especiales, han sido previstas ba-
terías de ganchos solidarizadas a los costados de muebles
armarios, estantes, archivadores, perchas y otros comple-
mentos que se deseen soportar desde la estructura metáli-
ca de las mamparas, las patas de cuyos montantes estarán
205 solidarizadas con unas peanas transversales y llevarán
adscritos otros complementos y remates embellecedores ta-
les como zócalos electrificados, cubiertas aislantes para
los mismos y fuelles para el paso de los cables eléctri-
cos y telefónicos.
210

4a.- "DISPOSITIVO PARA UNION DE MAMPARAS DE COMPARTI-
 215 MENTACION", según las anteriores reivindicaciones, caracte-
 terizado porque, aquellos montantes de mampara que sean
 final de instalación y que, por necesidades de tener que
 220 soportar algún mueble o elemento accesorio, están provi-
 stos del perfil especial, llevarán solidarizados con sus
 propios tornillos de fijación varios clips que admiten y
 retienen el nervio central de una moldura en "T" que se
 acopla a presión y que es continuación de otra moldura -
 de acabado que bordea la parte superior de la mampara co-
 mo embellecedor.

5a.- "DISPOSITIVO PARA UNION DE MAMPARAS DE COMPARTI-
 MENTACION"

225 Todo conforme queda expresado en la presente Memoria
 descriptiva, que consta de nueve páginas, escritas a má-
 quina por una sola cara, y dibujos que se acompañan.

Madrid, 6 de diciembre de 1.983

P.A. *[Handwritten Signature]*
 Firmado: JUAN GONZALEZ

Fig. 1

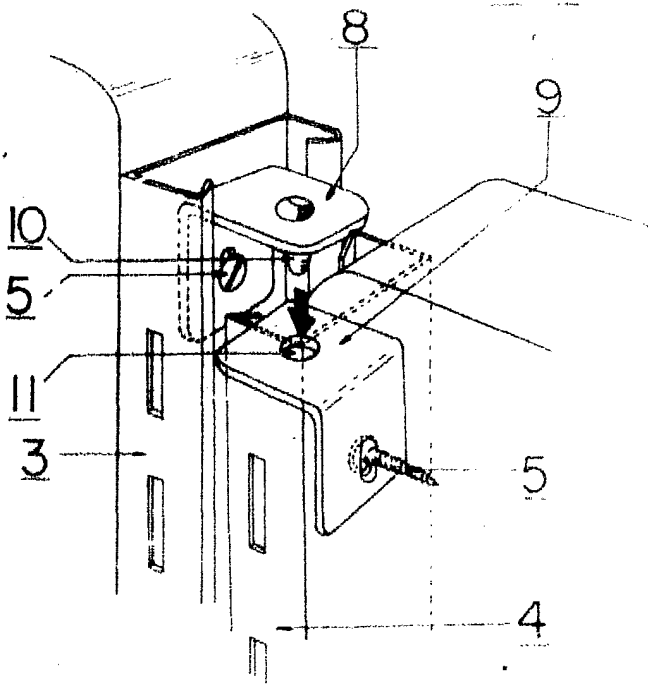
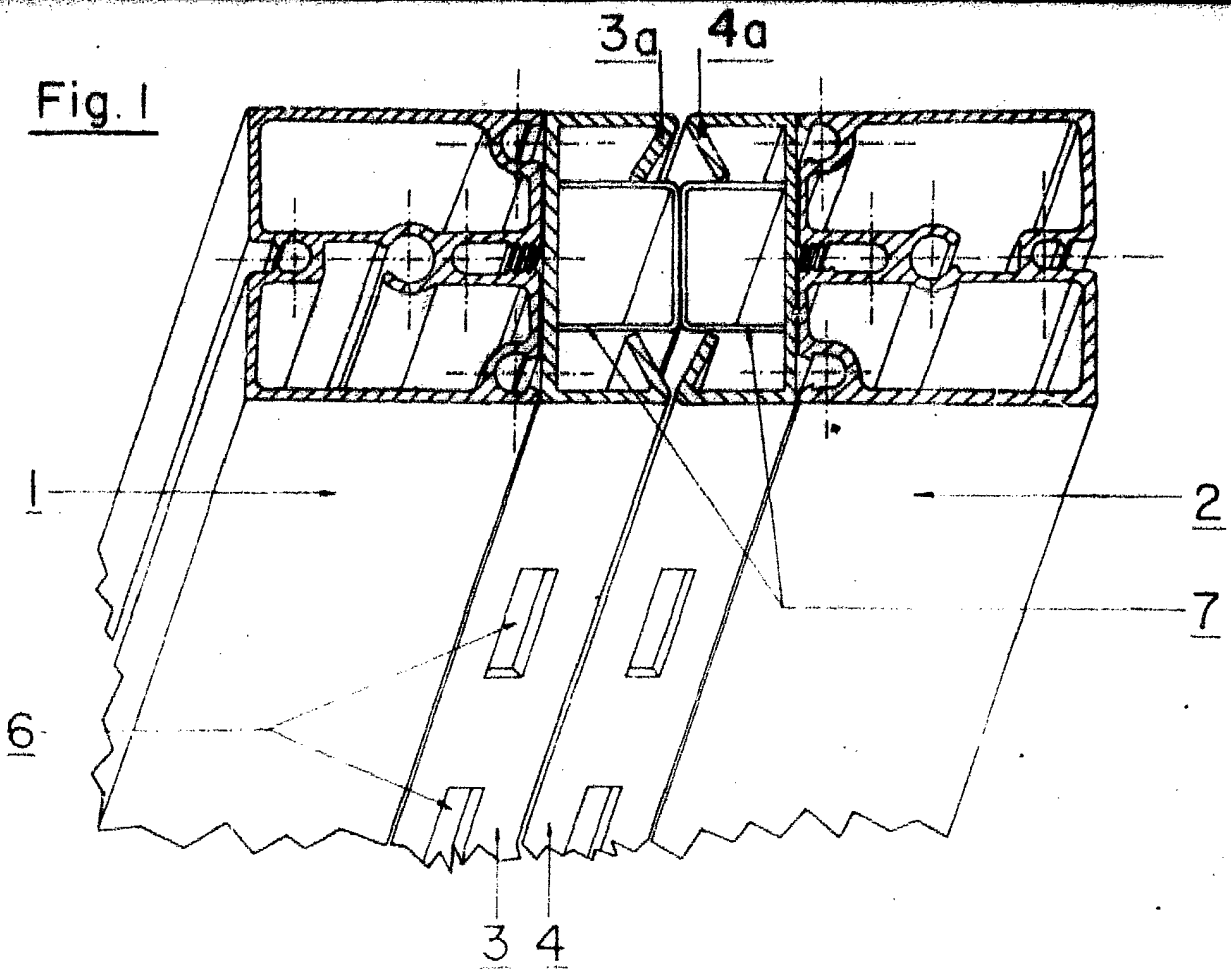


Fig. 2

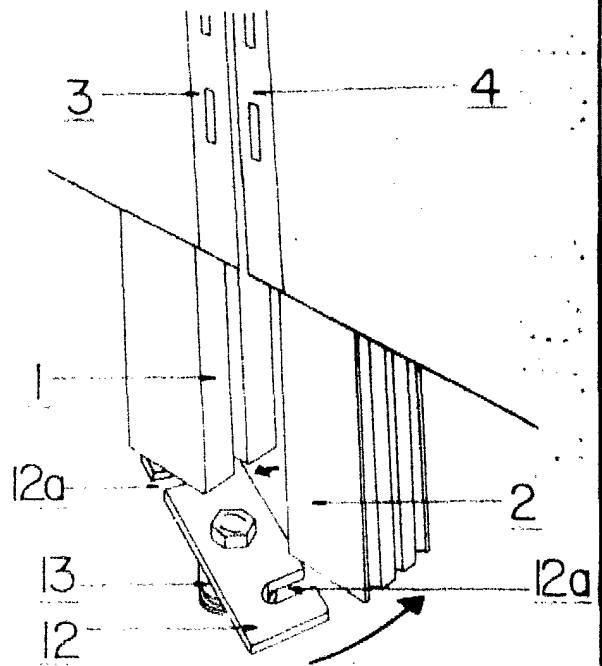


Fig. 3

Madrid, a 6 DIC. 1903

P. ANTONIO ARJONA

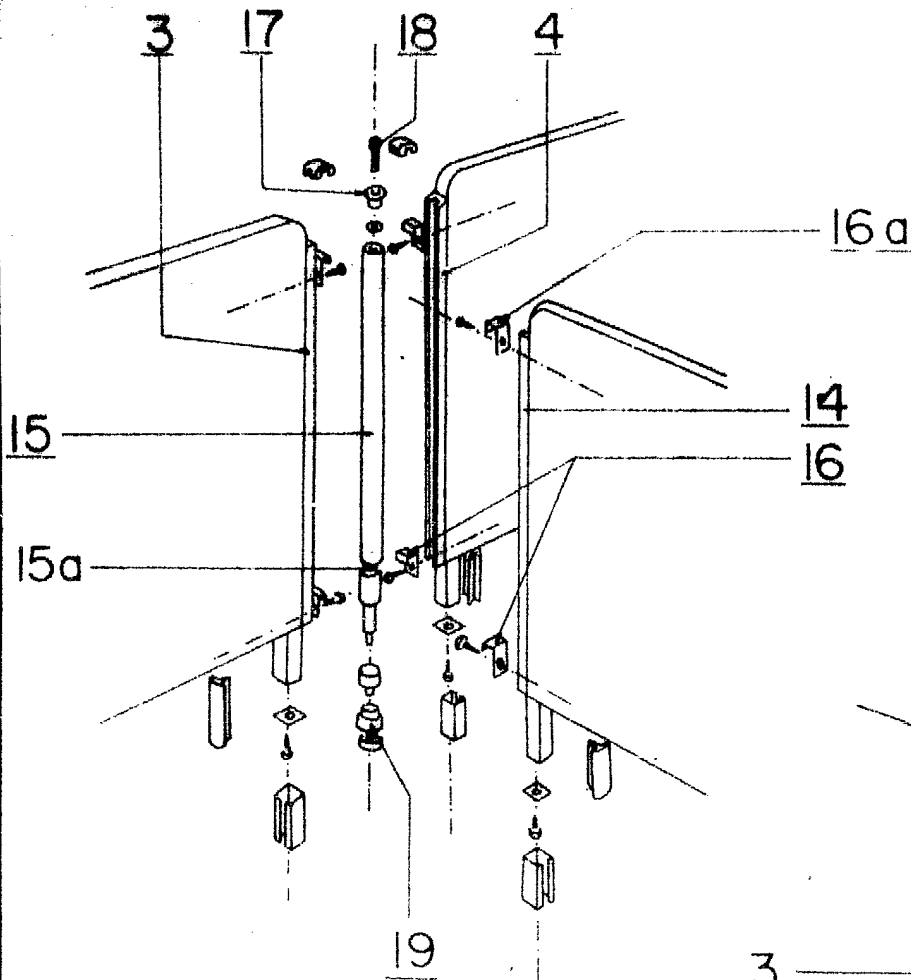


Fig. 4

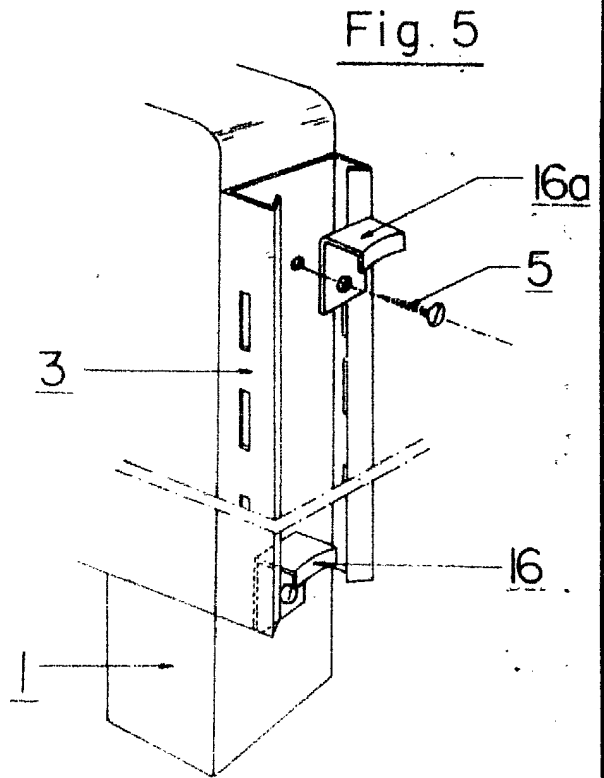


Fig. 5

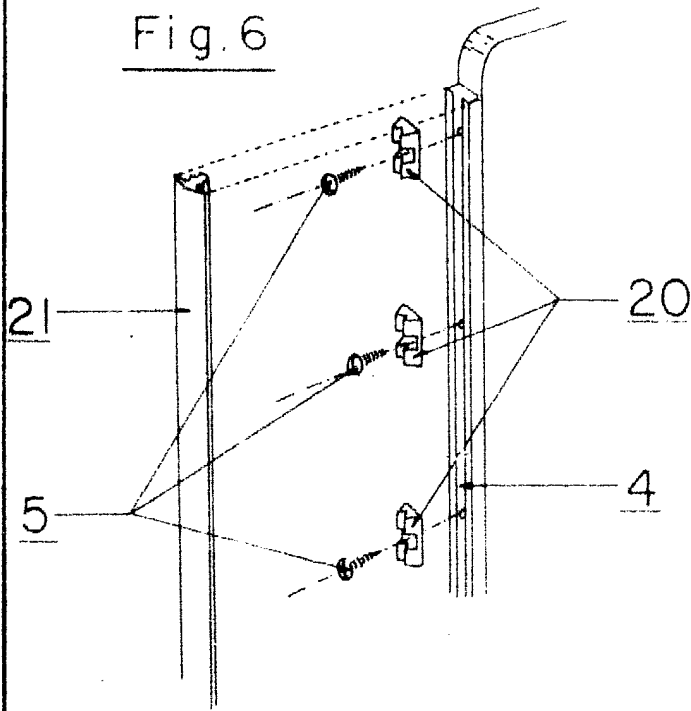


Fig. 6

Madrid, a 6 DIC. 1933

P. ANTONIO ANTONIO

P. ANTONIO ANTONIO

E SCALA VARIABLE

Fig. 6

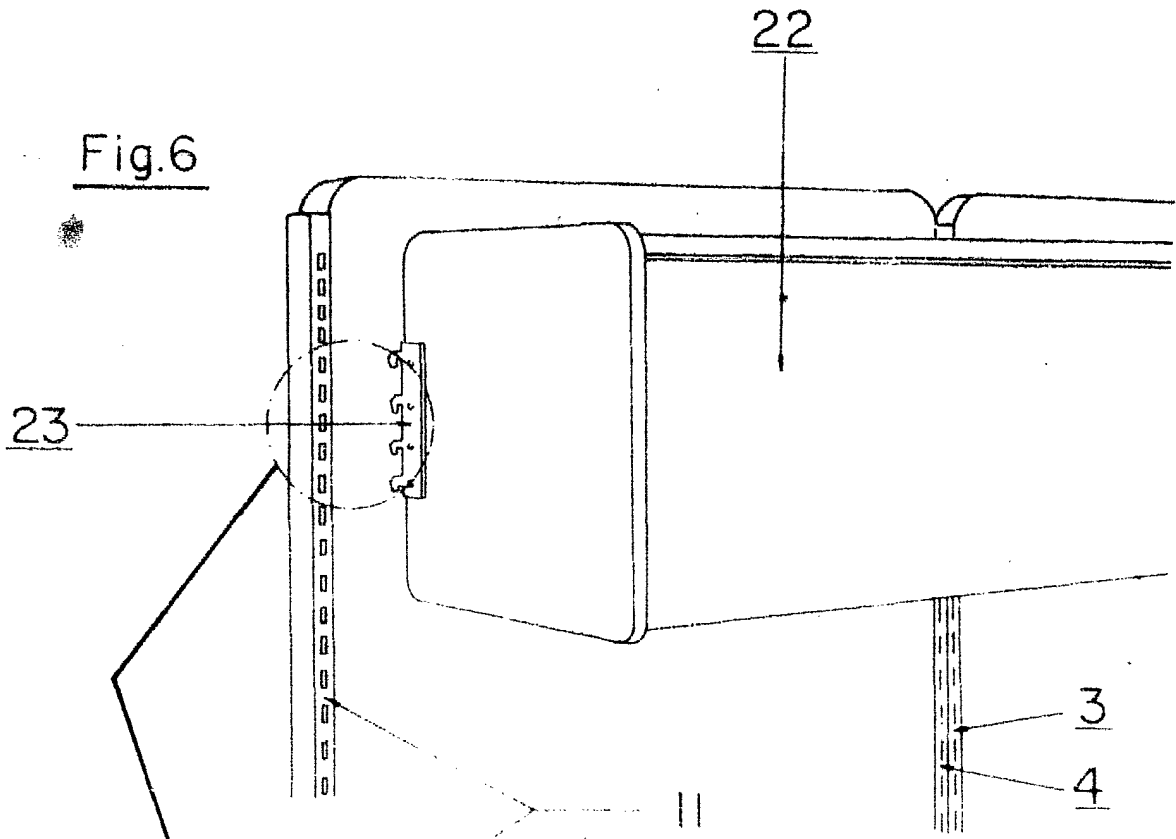
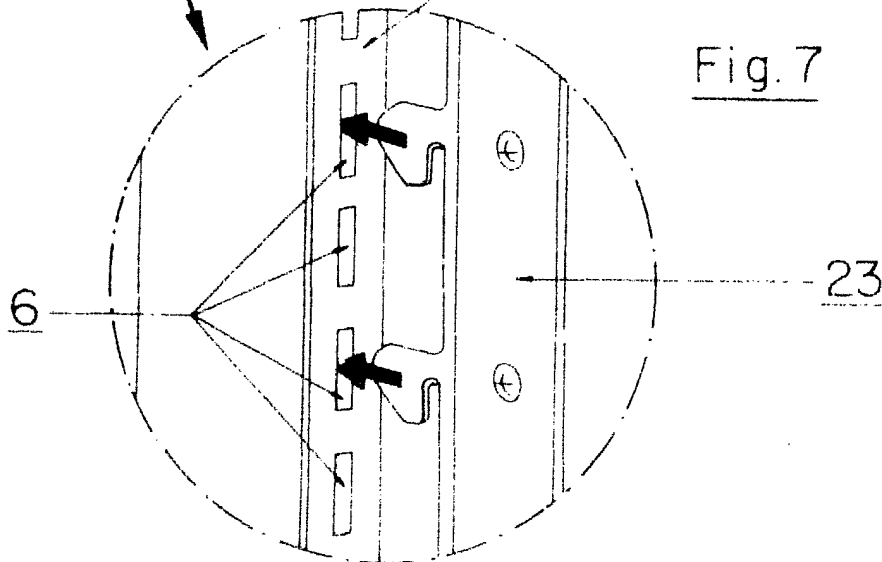


Fig. 7



Madrid a 6 DIC. 1983

P. A.
 F. R.

[Handwritten signature]