



276151

C E R T I F I C A D O
D E
A D I C I O N

a la patente de invención Nº 231.775, por "Perfeccionamientos en los mecheros o quemadores para combustibles gaseosos", a favor de Don José SAROLA SABATE, de nacionalidad española, residente en San Adrián de Besós (Barcelona), Plaza Martínez Anido, 9, por "MEJORAS EN EL OBJETO DE LA PATENTE PRINCIPAL".

- . -

MEMORIA DESCRIPTIVA

La presente invención se refiere a unas mejoras introducidas en el objeto de la patente principal nº 231.775, de acuerdo con los cuales se logra obtener un mechero para combustibles gaseosos en el que, gracias a la disposición de sus elementos componentes, se facilita extraordinariamente, el acceso a su interior para su periódica limpieza.

Las aludidas mejoras implican el constituir

28 MAR 1962



276151

- los mecheros á base de un tubo acodado una de cuyas ramas forma el difusor de mezcla y está dotado de los dispositivos de sujeción al soporte respectivo y la otra recibe un cuerpo en forma de manguito, provisto de reborde interno de apoyo y cuyo borde superior se prolonga en una valona en forma de embudo, receptora del sombrerete del mechero y terminada en un faldón periférico cónico, estando el manguito y la rama correspondiente del tubo provistos de ranuras y nervios que se corresponden, distribuidos de manera que sólo permiten el acoplamiento de ambos elementos en una posición angular determinada.
- 5.
- 10.

- Ventajosamente, los dispositivos de sujeción del mechero están constituidos por dos aletas que sobresalen longitudinalmente del extremo del difusor en posiciones diametralmente opuestas y situadas en un plano vertical, de las que la superior presenta dos tetones salientes lateralmente y susceptibles de acoplarse en alojamientos respectivos del soporte, en tanto que la inferior se apoya frontalmente contra este último.
- 15.
- 20.

- En cuanto a los sombreretes, al igual que en la patente principal, pueden estar constituidos por una pieza provista de una concavidad interna, provista de nervios longitudinales que se prolongan por debajo de su borde, ajustando en un reborde superior de la valona, y de ranuras que la contornean atravesando todo su espesor de modo que forman las aberturas de
- 25.



275151

salida de la mezcla inflamable, pero no los citados nervios.

Para mejor comprensión de cuanto se describe, se acompañan unos dibujos en los que, a título de ejemplo, se representa un caso práctico de realización de las mejoras objeto de la invención.

En dichos dibujos, la figura 1 muestra una sección longitudinal de un mechero con todos sus elementos acoplados; la figura 2, la misma vista anterior pero con los elementos desacoplados; la figura 3, una vista en planta inferior del sombrerete; la figura 4, una sección según la línea IV-IV de la figura 1; y la figura 5, una vista en planta superior del dispositivo de engarce del mechero con el tubo de alimentación.

De acuerdo con las mejoras indicadas, el aludido mechero, está formado esencialmente, por un tubo acodado -1- en cuyo extremo -2-, se ha previsto el dispositivo de engarce con el tubo de alimentación del combustible, y que consta del difusor -3- dotado de las aletas -4- dispuestas en sus partes superior e inferior, estando la primera de ellas dotadas de los tetones laterales -5-.

El extremo contrario -6-, o sea la salida de la mezcla, presenta dos nervios -7- coincidentes con las acañaladuras -8- dispuestas en la cara interna del cuello -9- de la pieza -10- que al propio tiempo que facilitan el acoplamiento de ambos elementos, se hallan dispuestos de tal modo que éste sólo

204



279151

queda permitido en una posición angular determinada.

5. El apoyo de la pieza -10- sobre el borde -6- de la pieza acodada -1-, se realiza mediante el resalte circular -11- previsto en la cara interna de la misma. Además, la pieza -10- se halla dotada en su parte superior de una valona -12-, sensiblemente en forma de embudo, y cuyo borde se prolonga inferiormente en un amplio fladón -13-. En el punto de confluencia de la valona -12- y el fladón -13- emerge un tabique circular -14- que sirve de asiento para el borde del sombrerete -15- en el que se ha previsto una pluralidad de aberturas circulares -16- que se hallan atravesadas por los nervios -17- dispuestos en sentido longitudinal en la cara interna de la caperuza -15-.
- 10.
- 15.

Se comprende que las aberturas -16- tienen como misión funcional el permitir la salida de la mezcla combustible que circula a través del mechero.

20. Por lo descrito, se deduce que el montaje y desmontaje de los elementos que forman el mechero descrito, es sumamente fácil y rápido, al mismo tiempo que queda facilitado el acceso al interior del mismo para proceder a su perfecta y periódica limpieza.
- 25.

Serán independientes del objeto de la presente invención los materiales empleados en los diferentes elementos constitutivos de los mecheros, así como



273151

las formas, y dimensiones, tanto absolutas como relativas, de los mismos y, en consecuencia, todo cuanto no afecte a su esencialidad.

- . -

N O T A

5. Se reivindica como objeto del presente certificado de adición a la patente de invención N° 231.775:

10. 1. Mejoras en el objeto de la patente principal, que consisten esencialmente en formas los mecheros a base de un tubo acodado, una de cuyas ranuras forma el difusor de mezcla y se dota de los dispositivos de sujeción al soporte respectivo y la otra recibe un cuerpo en forma de manguito, provisto de reborde interno de apoyo y cuyo borde superior se prolonga en una valona en forma de embudo, receptora del sombrerete del mechero y terminada en un faldón periférico cónico, estando el manguito y la rama correspondiente del tubo provistos de ranuras y nervios que se corresponden, distribuidos de manera que sólo permiten el acoplamiento de ambos elementos en una posición angular determinada.

20. 2. Mejoras en el objeto de la patente principal.

Todo ello según queda descrito y reivindicado en la presente memoria descriptiva; consta de seis

273151



hojas foliadas, escritas a máquina por una sola cara.

Barcelona, 27 de marzo de 1962.

José SAROLA SABATE

p.a.

NTI

D. JOSÉ SAROLA SABATÉ

*Dos hojas
koja n.º 1*

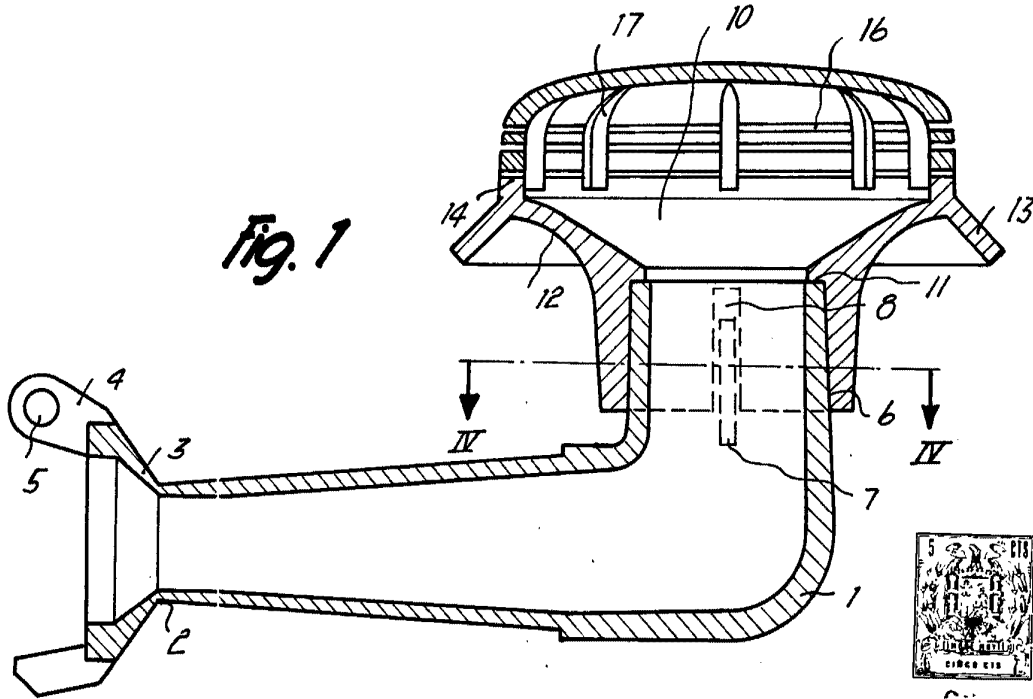


Fig. 3

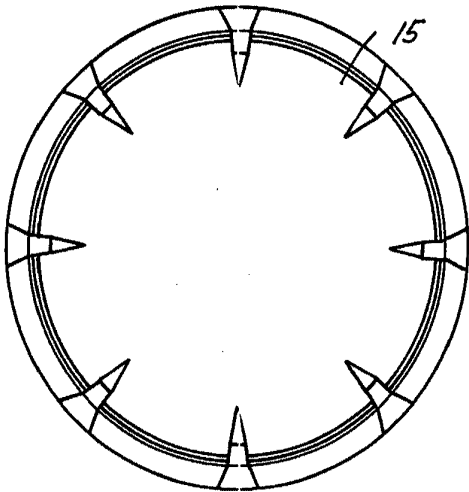
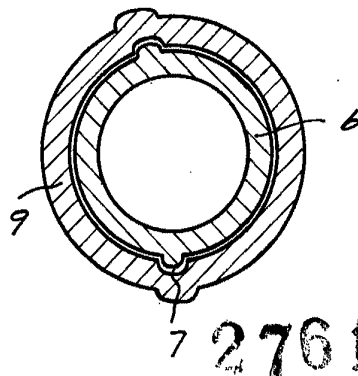


Fig. 4



7 276151

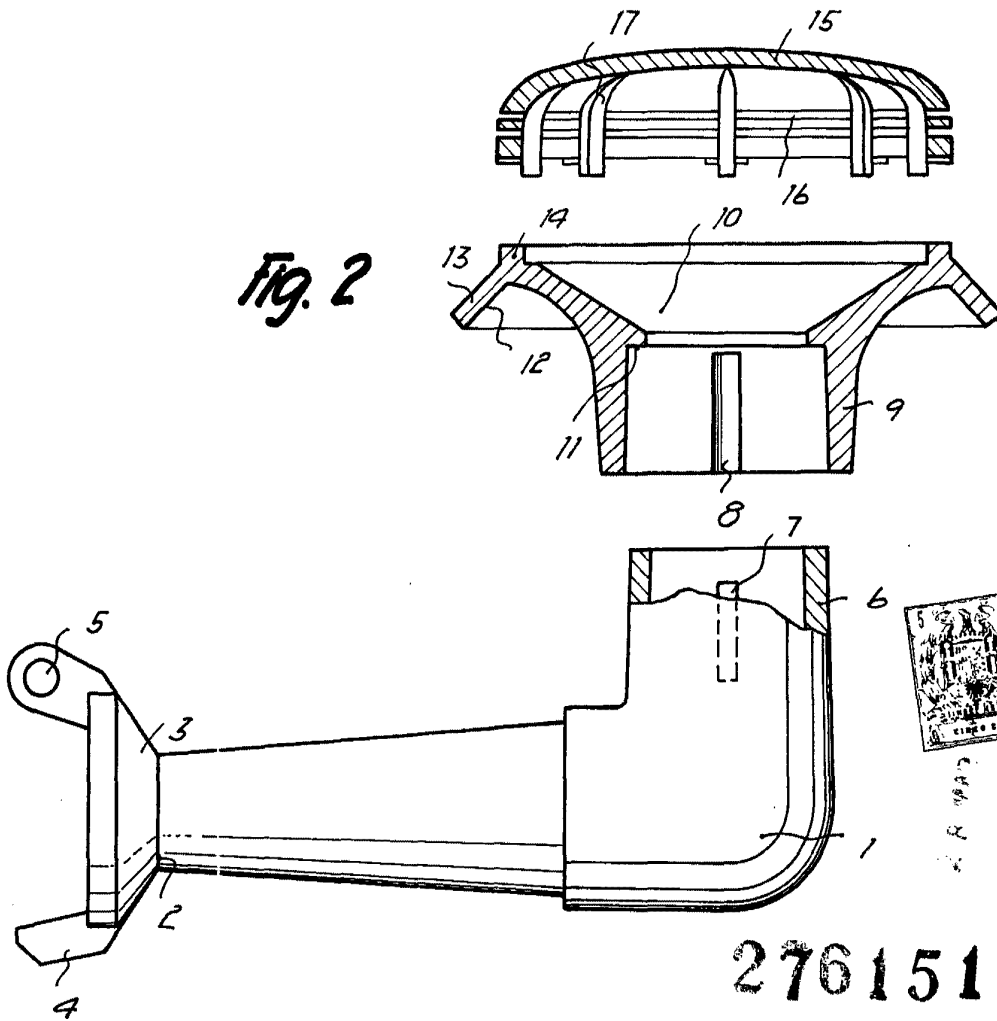
Barcelona, 27 Marzo 1962
José Sarola Sabaté
p.a. I. PONTI

0769

D. JOSÉ SAROLA SABATÉ

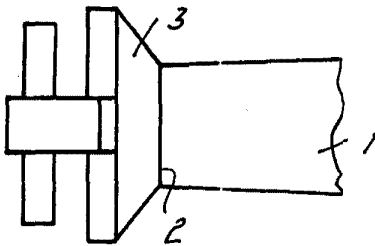
Dos hojas
hoja n.º 2

Fig. 2



276151

Fig. 5



Barcelona, 27 Marzo 1962
José Sarola Sabaté
p.a.

L. FONTE

P.P.