



ESPAÑA

ES	21	22	23	NUMERO 276147 FECHA DE PRESENTACION 5.12.83.	Y
----	----	----	----	---	---

MODELO DE UTILIDAD

16 ABR. 1984

36 PRIORIDADES.	37 NUMERO	38 FECHA	39 PAIS
-----------------	-----------	----------	---------

47 FECHA DE PUEBLIDAD	51 CLASIFICACION INTERNACIONAL
	E06B 7/12

6 TITULO DE LA INVENCIÓN
DISPOSITIVO DE CONDENSACION, PROTEGIDO DEL AIRE.

21 REPRESENTANTE
ENTRES. NACIONAL DEL ALUMINIO, S.A. (E.N.D.A.S.A.).

DOMICILIO DEL SOLICITANTE
José Abascal, 4 - MADRID - 3 -

4 INVENTOR (ES)

6 TITULAR (ES)

7 REPRESENTANTE
DON BERNARDO UNGRIA GOIBURU.

JH/MCG.-

1 El Estatuto vigente sobre Propiedad Industrial, de
26 de Julio de 1929, en su texto refundido publicado el 30
de Abril de 1930, establece los caracteres de patentabili-
dad de las invenciones de tipo industrial que tienen por
5 objeto obtener ventajas sobre lo ya conocido, admitiendo
por consiguiente como patentables, las nuevas máquinas, a-
paratos, instrumentos, procesos de fabricación, etc. La am-
plitud de conceptos previstos como patentables, ha llevado
al legislador a aclarar (Artº. 46) que la enumeración con-
10 tenida en dicho cuerpo legal es puramente enunciativa y no
limitativa, haciéndola extensiva incluso a los descubrimien-
tos de tipo científico (Artº. 47).

El Decreto de 26 de Diciembre de 1947, recogiendo
la Orden de 18 de Noviembre de 1935, confirma el criterio
15 legal de que también serán patentables los instrumentos, ob-
jetos, o partes de los mismos, que aporten a la función a
que son destinados, un beneficio o efecto nuevo, y en defi-
nitiva que constituyan una mejora sustancial sobre lo ante-
riormente conocido.

20 Pues bien, a tenor de lo expuesto, y en base al ar-
ticulado que recoge los conceptos expresados, debe conside-
rarse, que la invención a que se refiere la presente memo-
ria, constituye una novedad industrial, con características
y ventajas que la hacen merecedora del privilegio de explo-
25 tación exclusiva que por ella se solicita, premiando así
los méritos de quien aporta a la industria del país una me-
jora efectiva y precisamente comprendida entre las enuncia-
das por la Ley como patentables. (Arts. 46 y 47 en relación
con el 171, en su nueva redacción afectada por la Orden de
30 18 de Noviembre de 1.935).

1 La presente invención, según se expresa en el
enunciado de esta memoria descriptiva, consiste en un dis-
positivo de condensación, protegido del aire, ubicado en
un perfil horizontal inferior para ventanas correderas y/o
5 abisagradas, en el que se efectúa un ranurado o ranurados,
que quedan ocultos por un perfil de goma o similar que se
posiciona por deslizamiento sobre un carril constituido por
el propio perfil.

10 El mencionado carril, se forma en la cara ex-
terior del saliente vertical del perfil, próximo al vierte-
aguas del mismo, y siendo el perfil de goma, de forma gene-
ral de Y, cuyas ramas abiertas se ocultan en el carril, en
tanto que su rama central cae verticalmente en proximidad
al ranurado, siendo su longitud mayor que la de éste.

15 El agua de condensación, cae a la cara superior
del perfil que incluye la invención, a través de unas ven-
tananas horizontales practicadas por unas ranuras del marco
inferior de la ventana corredera o abisagrada. El agua emer-
ge al exterior por los ranurados verticales y por los cos-
20 tados laterales del perfil de goma o similar, consiguiéndose
así que el agua saliente, no sea introducida con fuerza a
consecuencia del aire exterior, ni tampoco entre aire.

25 Para ayudar a una mejor comprensión de esta
memoria descriptiva y formando parte integrante de la misma,
se acompañan una serie de dibujos en los que, con caracter
ilustrativo y no limitativo se ha representado lo siguien-
te:

30 Figura 1.- Es una vista en perspectiva, de un
perfil dotado con el dispositivo de la invención.

Figura 2.- Es una vista del perfil indicado en

1 la figura 1, en el que se observa el ciclo de desagüe, sin
producir entrada de aire.

5 Figura 3.- Es una vista en perspectiva del
perfil indicado en la figura 1, que tiene acoplado el marco
inferior para el montaje de una ventana abisagrada,

Figura 4.- Es una vista en perspectiva similar
a la de la figura 3, utilizando un marco inferior para
ventana corredera.

10 Haciendo referencia a la numeración indicada
en las figuras anteriores, vemos como el perfil metálico
referenciado en general con el número 1, dispone de una
serie de aberturas 2, practicadas en el saliente vertical
3 próximo al vierteaguas 4 del mismo. Sobre la cara exte-
rior del saliente vertical 3, queda dispuesto un carril
15 5, que determina una abertura inferior 6 para la entrada
de un perfil de goma o similar 7. Este perfil de goma o
similar 7, puede ocupar la totalidad de la longitud del
carril 5, o disponerse por deslizamiento, ocultando única-
mente las zonas en las que se ha practicado las aberturas
20 2. El perfil de goma o similar 7, que tiene una forma ge-
neral de "Y", queda incluido por sus ramas abiertas en el
carril 5, en tanto que su rama central, cae verticalmente
aproximándose su borde inferior al vierteaguas 4, ocultan-
do totalmente al ranurado 2.

25 Segun se observa en la figura 2, el agua de con-
densación 8 que accede a la superficie 9 del perfil 1,
pasa a través de las ranuras 2, emergiendo al exterior por
los bordes laterales del perfil de goma o similar 7, elimi-
nándose la entrada del aire, que llega a este perfil 7,

1

En la figura 3, se ha representado el perfil metálico 1 sobre el que se ha acoplado el marco inferior 11 sobre el que cierra una ventana abisagrada, no representada en la figura, teniendo este marco 11, una serie de ranuras horizontales 12, por las que accede el agua de condensación 8, a la superficie 9 del perfil metálico 1. Para evitar que este agua, pueda salirse por los costados laterales del perfil 1, en la unión con los perfiles metálicos verticales, no representados en las figuras, se disponen las tapaderas laterales 13 y 14, que se ajustan por deslizamiento a la geometría del perfil 1 y del marco inferior 11.

5

10

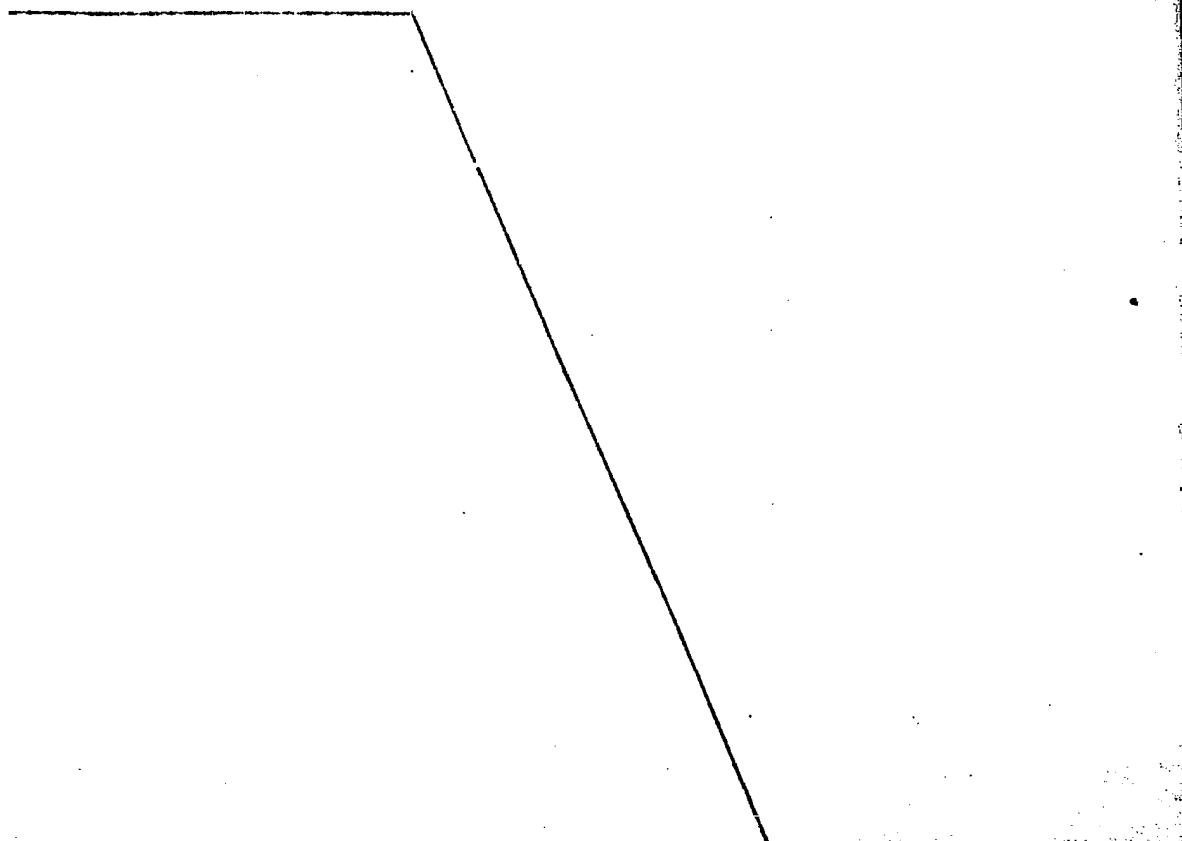
15

En la figura 4, se ha representado igualmente al perfil metálico 1, el cual tiene acoplado el marco inferior con un perfil metálico 15, para el acoplamiento de ventanas correderas.

20

25

30



1 Hecha la descripción a que se refiere la memoria
que antecede, es preciso insistir en que los detalles de
realización de la idea expuesta, pueden variar, es decir,
que pueden sufrir pequeñas alteraciones, basadas siempre
5 en los principios fundamentales de la idea, que son en esen-
cia los que quedan reflejados en los párrafos de la descrip-
ción hecha. En efecto, el Artículo 48 del Estatuto vigente
sobre Propiedad Industrial, establece como no patentables,
en su apartado tercero, "los cambios de forma, dimensiones,
10 proporciones y materias de un objeto ya patentado" fijando
así el criterio del legislador en el sentido de que paten-
tada una idea que pueda dar lugar a una realidad práctica
e industrializable, nadie podrá apoyarse en ella para, a
pretexto de haber introducido ligeras modificaciones, pre-
15 sentarla como nueva y propia.

Este principio, en cuanto al alcance de la protec-
ción del objeto patentado se refiere, se halla confirmado
por numerosas Sentencias del Tribunal Supremo, y entre -
ellas, como más terminantes, en las de fechas 16 de octubre
20 de 1954, 23 de enero de 1959, 20 de marzo de 1964 y otras.

Establecido el concepto expresado, en cuanto a la
amplitud que debe darse a la protección solicitada, se re-
dacta a continuación la Nota de Reivindicaciones, de acuer-
do con lo que se establece en el último párrafo del apar-
25 tado tercero del Artículo 100 de la Ley, sintetizando así
las novedades que se desean reivindicar:

NOTA DE REIVINDICACIONES

30 En resumen, el privilegio de explotación exclusi-
va que se solicita, recaerá sobre las reivindicaciones si-
guientes:

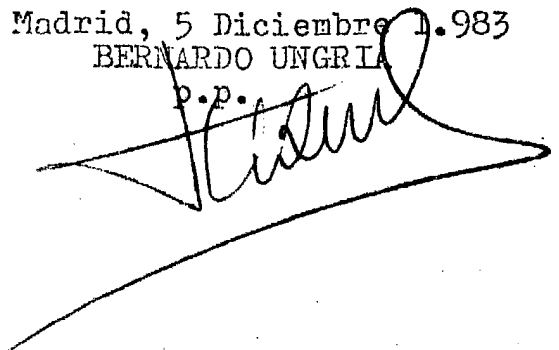
1 1ª.- DISPOSITIVO DE CONDENSACION, PROTEGIDO
DEL AIRE, aplicado a un perfil de ubicación horizontal in-
ferior para ventanas correderas y/o abisagradas, caracte-
5 rizado por disponer de un perfil de goma o similar, sobre
la cara frontal exterior del saliente vertical del perfil
al que queda fijado el marco inferior a la ventana corre-
dera y/o abisagrada, en las zonas donde se ha efectuado
un ranurado longitudinal de desagüe; quedando este perfil
de goma o similar, de forma de "Y", incluido por sus ramas
10 abiertas, en un carril de abertura inferior situado sobre
el ranurado y perteneciente al propio perfil, en tanto
que su rama central se aproxima al vierteaguas, ocultando
al ranurado; siendo el agua de condensación, entrante por
unas ranuras superiores practicadas en el marco, desviada
15 hacia la cara superior del perfil inferior y que al estar
dotado de tapas ajustadas extremas origina la conducción
del agua a los ranurados, emergiendo al exterior por los
laterales del perfil de goma o similar.

20 2ª.- Se reivindica por último como objeto sobre
el que ha de recaer el modelo de utilidad que se solicita:
DISPOSITIVO DE CONDENSACION, PROTEGIDO DEL AIRE.

Todo conforme queda descrito y reivindicado en
la presente memoria descriptiva que consta de siete páginas
mecanografiadas y dibujos adjuntos.

25 Madrid, 5 Diciembre 1.983
BERNARDO UNGRIA

P.P.



276147

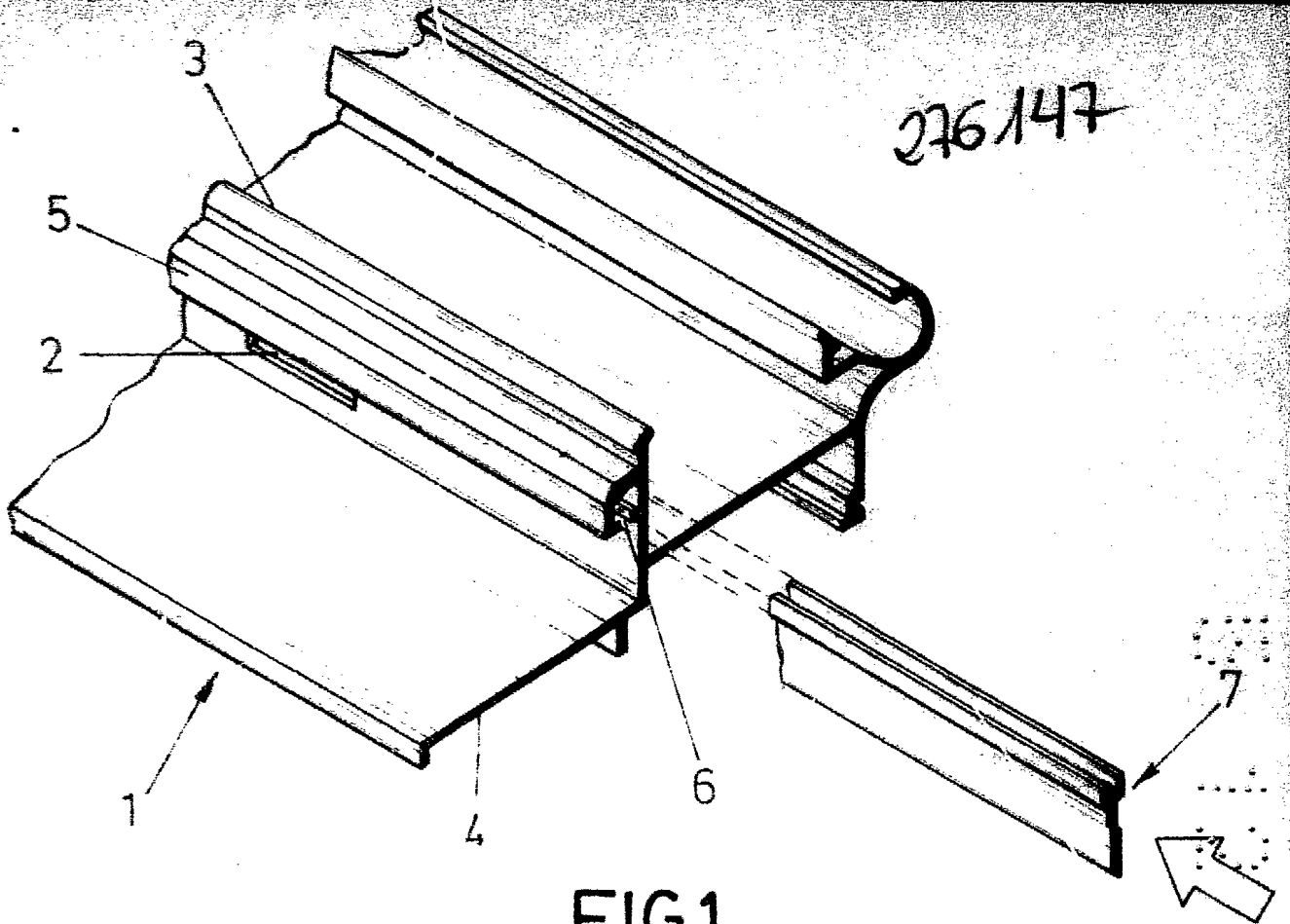


FIG. 1

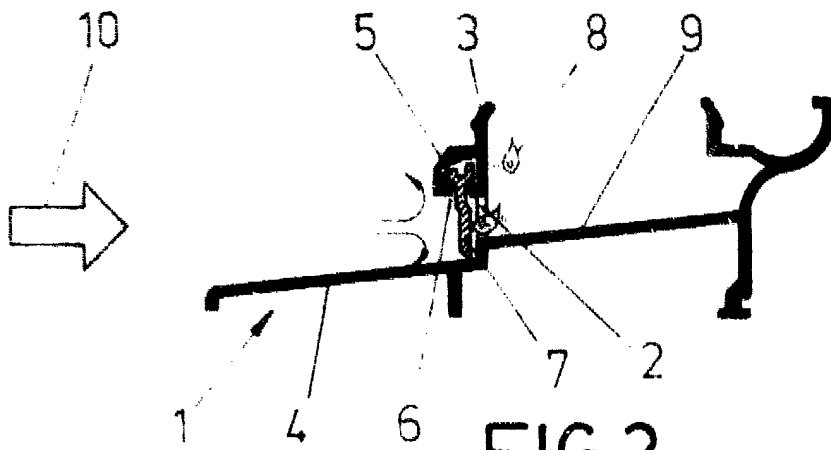


FIG. 2

ESCALA VARIABLE

Madrid, 5 de Diciembre de 19 83

BERNARDO UNGRIA

P. P.

276147

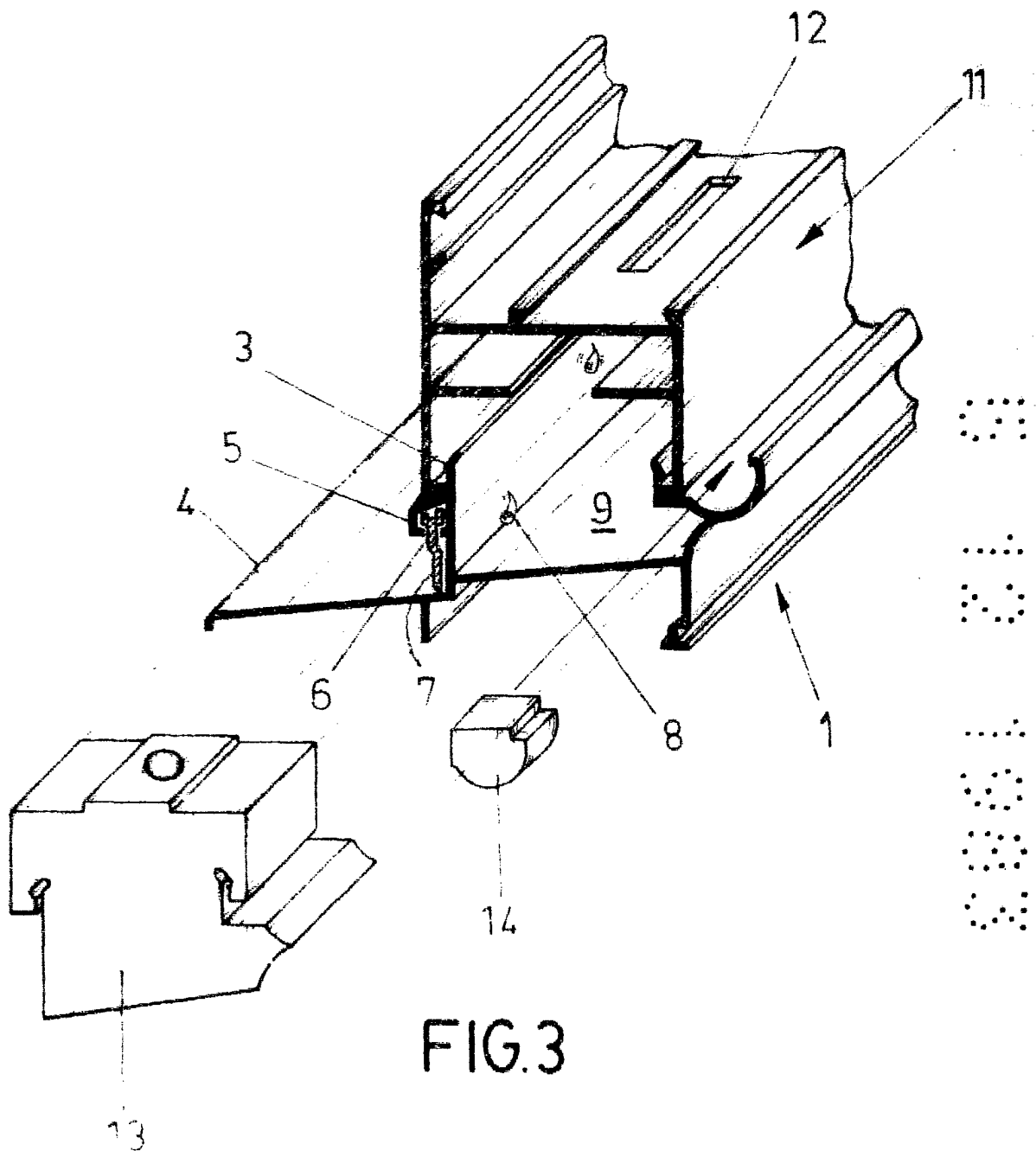


FIG. 3

ESCALA VARIABLE

Madrid, 5 de Diciembre de 19 83

BERNARDO UNGER

P. P.

276147

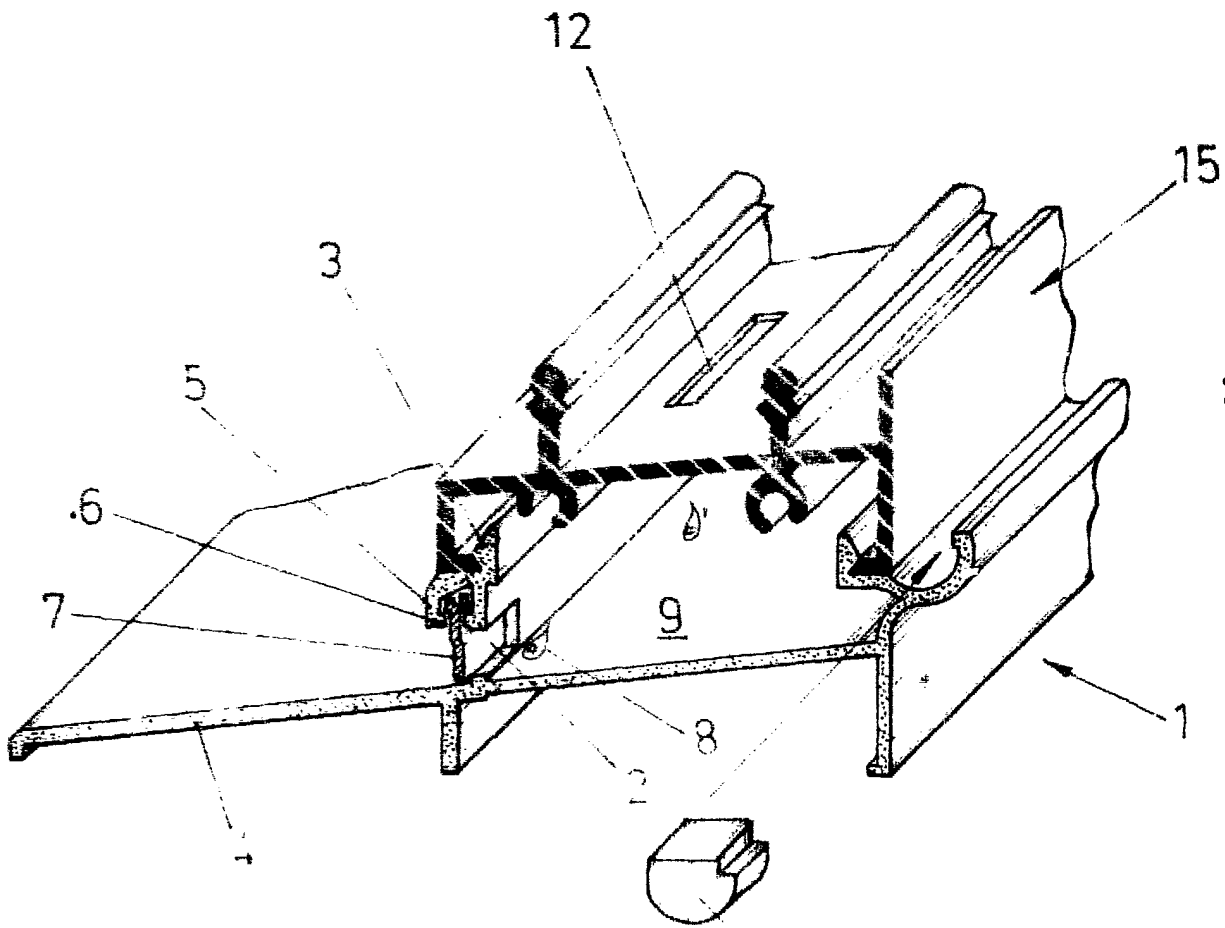


FIG. 4

ESCALA VARIABLE

Madrid, 5 de Diciembre de 1983

BERNARDO UNGRIA

P. P.