



3 ABR

276 146

276 146

PATENTE DE INTRODUCCION

por DIEZ años

cuyo privilegio se solicita para España y todos sus territorios y plazas de soberanía, a favor de,

D. SANTIAGO PEY ESTRANY

de nacionalidad española, con domicilio en Barcelona, calle Mayor de Gracia núm. 213, relativa a:

"PERFECCIONAMIENTOS EN LA CONSTRUCCION DE ESTANTERIAS DESMONTABLES".



MEMORIA DESCRIPTIVA
=====

La presente Patente de Introducción se refiere, como se indica en su enunciado, a unos perfeccionamientos en la construcción de estanterías desmontables. -

5. Dentro de la multiplicidad de tipos de estanterías de uso común conocidas, cabe la aportación de nuevas ideas y perfeccionamientos tendentes a lograr un mayor grado de acomodación al posible lugar de destino y a las demás circunstancias que pueden concurrir. - - - - -

10. Al propio tiempo es de interés perseverar en la consecución del objetivo propuesto, o sea el de reducir a un mínimo el número de piezas y de accesorios que participen en la estructuración de la estantería, sin menoscabo de las demás condiciones favorables inherentes al

15. montaje, empleo y desmontaje. - - - - -

En el caso presente las estanterías se llevan a cabo por el simple acoplamiento directo entre barras verticales y horizontales, con aditamiento de unos elementos para sostenimiento de los estantes, cuyos elementos

20. se disponen en los mismos alojamientos previstos para el citado acoplamiento, y de manera que la distribución y número de estantes se efectúa a voluntad, así como el número de secciones de estanterías agrupadas longitudinalmente. - - - - -

25. Las anteriores particularidades constructivas forman parte de unos perfeccionamientos, según se exponen en la presente Patente de Introducción, las cuales se

2701463



caracterizan por el hecho de disponerse unos pies derechos rígidos, relacionados, a efectos de constituir

- 30. estructuras estables, con unas barras distanciadoras fijables por algún medio tal como atornillado, a través de orificios practicados sin solución de continuidad en toda la altura de los pies derechos, de modo que en los propios orificios se aplican los pivotes de unas
- 35. cartelas con una zona saliente apta para sostener los estantes intercalados entre cada par de pies derechos, estando, estos últimos, provistos de un basamento para apoyo y estabilización sobre el suelo. - - - - -

- 40. Los pies derechos son acoplables, a través de las barras distanciadoras, en número indeterminado y en sucesión longitudinal coparalela. - - - - -

- 45. Las cartelas para sustentación de los estantes constan de un cuerpo plano y rígido que, por un lado presenta preferentemente un par de pivotes sobre una misma vertical, mientras por el otro lado ofrecen unos salientes, sea a modo de pivotes o de una zona de doblez del propio cuerpo, en orden a la aplicación de los estantes. - - - - -

- 50. Las barras distanciadoras constan de un cuerpo alargado rígido, cuyos extremos presentan unas zonas de adaptación a la superficie de los pies derechos, de modo que dichas zonas disponen de un par de orificios con separación igual o múltiple a la de los de dichos pies, a efectos de permitir la introducción de unos medios de
- 55. mutua fijación, tales como tornillos. - - - - -

Los basamentos de los pies derechos consisten en



60. un elemento transversal, solidario a aquellos, y presentando unas zonas de apoyo sobre el suelo para determinar el equilibrio estable del conjunto de la estantería. - - - - -

Los extremos de los basamentos de los pies derechos son aptos para la aplicación de unas punteras a efectos de constituir las zonas de apoyo de aquellos pies. - -

65. Para facilitar la comprensión de las ideas expuestas, dando a conocer al mismo tiempo diversos detalles de orden constructivo, se describe seguidamente una forma de realización de la presente Patente de Introducción haciendo referencia a los planos que acompañan a esta memoria, los cuales, dado su fin primordialmente
70. ilustrativo, deberán ser interpretados como desprovistos de todo alcance limitativo respecto a la amplitud de la protección legal que se solicita. En los dibujos:

Figura 1, es una vista en alzado de un pie derecho para la estructuración de la estantería. - - - - -

75. Figura 2, es una vista en detalle mostrando la forma de acoplamiento entre un pie derecho y una barra distanciadora. - - - - -

Figura 3, representa igual disposición que la figura anterior, vista de frente y parcialmente seccionada.

80. Figuras 4a, 4b y 4c, representan diversos tipos de cartelas para sostenimiento de los estantes. - - - - -

Figura 5, es una cartela tal como la de la figura 4a, vista de lado. - - - - -



276143

85. Figura 6, es una sección de una puntera de las aplicadas para guarnecer los extremos de los basamentos de los pies derechos. - - - - -

90. Figura 7, representa un ejemplo de una manera de constituir una estantería, con los elementos anteriormente referidos, y a base de formar tres secciones paralelas. - - - - -

Figura 8, es una sección, en alzado, de una porción de un pie derecho en el que están dispuestas unas cartelas. - - - - -

95. Figura 9, es una vista en alzado de un pie derecho con cartelas acopladas y una barra distanciadora aplicada en la parte inferior. - - - - -

100. Con relación a dichas figuras y a los números que sobre las mismas indican cada una de las partes y detalles de las piezas componentes de la estantería, su descripción es como sigue a continuación. - - - - -

La estantería consta de unos pies derechos (1), de unas barras distanciadoras de acoplamiento (2), de unas cartelas (3) y de unos estantes (4). - - - - -

105. Los pies derechos (1) están formados por unas piezas metálicas tubulares (5) de sección rectangular, en cuya parte inferior se disponen unos basamentos compuestos por unos travesaños (6), en una o dos piezas metálicas soldadas. En los extremos de estas piezas se aplican unas punteras (7) que proporcionan los puntos de apoyo del pie derecho (1); estas punteras (7) son de madera y constan de una porción (8) que es introducida en
110.

276146 3



las piezas del basamento (6) y de otra porción externa (9). - - - - -

115. La porción vertical tubular (5) de los pies derechos (1) presenta una sucesión de orificios (10) por ambas caras interiores, con equidistancia entre sí y enfrentados por las dos caras. - - - - -

120. Las barras distanciadoras de acoplamiento (2) están formadas por un pasamano metálico (11) en cuyos extremos están solidarizadas unas piezas (12) para adosarse contra la cara interior de los pies derechos (1). En estas piezas (12) existen unos orificios para la aplicación de tornillos pasadores (13), tales que atraviesan a los pies derechos (1) y son retenidos mediante tuercas (14) por el lado opuesto. - - - - -

130. Las cartelas (3) pueden ser de tipos varios, así en el caso de la figura 4a, constan de un cuerpo triangular metálico (15) que por su lado inferior tiene un doblez perpendicular (16) capaz de servir de apoyo para el lado extremo de un estante (4), mientras por la cara contraria presenta unos pivotes (17), sobre una línea vertical, aptos para introducirse en los orificios (10), con lo que la cartela (3) queda a una altura determinada a voluntad. - - - - -

135. Los pivotes (17) tienen una longitud que no rebasa la mitad de la anchura del pie derecho (1), con el objeto de permitir el acoplamiento simultáneo de dos cartelas (3) a una misma altura, una a cada lado. - - - - -

En el caso de la figura 4b, la cartela (3) está

2761463



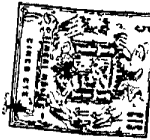
140. formada por una pieza vertical (18) y otra horizontal (19), En la figura 4c, la cartela es una pieza triangular (20) toda ella de varilla y con pivotes (21) como elemento de apoyo para los estantes (4). En este caso, incluso es posible practicar unas ranuras en la cara inferior del anaquel, en las cuales encajan los pivotes (21), de modo que al mismo tiempo se obtiene una mayor fijación del anaquel. - - - - -

150. La figura 7 representa uno de los diversos conjuntos realizables a base de ir aplicando los diversos elementos constituyentes. En este caso se han realizado tres secciones a base de 2 y 3 estantes, si bien podría aumentarse el número de estos, así como establecer diversidad de distancias para las separaciones verticales entre ellos, según sea la aplicación prevista o la cantidad de artículos a disponer en los estantes. - - - - -

155. Las barras distanciadoras de acoplamiento (2) se disponen generalmente a base de una en la parte superior y otra en la parte inferior de cada sección, si bien puede bastar una sola según los casos. - - - - -

160. Por cuanto se ha expuesto, se comprenderá que con la presente estantería se alcanzan todas las ventajas enumeradas en el comienzo de esta memoria, eludiéndose, por ende, los inconvenientes en ella apuntados. - - - - -

165. Habiendo descrito suficientemente las características, ventajas y realización de los perfeccionamientos según la presente Patente de Introducción, debe hacerse constar, en resumen, que en la misma podrán aplicarse



- 170. cuantas variantes de detalle la experiencia y la práctica puedan aconsejar, en cuanto a dimensiones, número de piezas integrantes, materiales empleados en la construcción de las mismas, forma de acoplamiento mutuo y demás circunstancias accesorias, siempre que con ello no se desvirtúe su esencialidad, que es la que se concreta en la primera de las reivindicaciones que siguen, ya sea considerada aisladamente, ya sea considerada junto con una o varias de las reivindicaciones restantes. -

N O T A

- 180. Se declaran de novedad y propiedad para España y todos sus territorios y plazas de soberanía, las siguientes:

R E I V I N D I C A C I O N E S
=====

- 185. 1.- Perfeccionamientos en la construcción de estanterías desmontables, caracterizadas por el hecho de disponerse unos pies derechos rígidos, relacionados, a efectos de constituir estructuras estables, mediante unas barras distanciadoras fijables por medios tales como atornillado, a través de orificios practicados sin solución de continuidad en toda la altura de los pies derechos, de modo que en los propios orificios se aplican los pivotes derivados de unas cartelas provistas asimismo de unas zonas salientes aptas para sostener los estantes intercalados entre cada par de pies derechos, estando, estos últimos, dotados de un basamento para apoyo sobre el suelo y estabilización del conjunto. - - - - -

- 195. 2.- Perfeccionamientos en la construcción de estan-

276 146³



terías desmontables, según la reivindicación anterior, caracterizadas porque los pies derechos son acoplables, a través de las barras distanciadoras, en número indeterminado y en sucesión longitudinal coparalela. - - - -

200. 3.- Perfeccionamientos en la construcción de estanterías desmontables, según la reivindicación primera, caracterizadas porque las cartelas para sustentación de los estantes constan de un cuerpo plano y rígido, adosable al pie derecho, que por un lado presenta preferentemente un par de pivotes sobre una misma vertical, mientras por el otro lado ofrecen unos salientes coplanarios horizontalmente, en orden a establecer un medio de apoyo para los estantes. - - - - -

210. 4.- Perfeccionamientos en la construcción de estanterías desmontables, según la reivindicación primera, caracterizadas porque las barras distanciadoras de acoplamiento constan de un cuerpo alargado rígido, cuyos extremos presentan unas piezas solidarias que constituyen zonas de adaptación a la superficie de los pies derechos, de modo que tales zonas disponen de un par de orificios con separación en correspondencia con los de dichos pies, a efectos de permitir la introducción de unos medios de fijación, tales como tornillos entre barras y pies derechos.

220. 5.- Perfeccionamientos en la construcción de estanterías desmontables, según la reivindicación primera, caracterizadas porque los basamentos de los pies derechos consisten en un elemento transversal, solidario a aquellos, y presentando unas zonas de apoyo sobre el suelo pa-

276146

3



na determinar el equilibrio estable del conjunto de la estantería. - - - - -

225.

6.- Perfeccionamientos en la construcción de estanterías desmontables, según las reivindicaciones 1 y 5, caracterizadas porque los extremos de los basamentos de los pies derechos son aptos para la aplicación de unas punteras que constituyen por sí mismas las zonas de apoyo de aquellos pies sobre el suelo y el medio de estabilización de la estantería. - - - - -

250.

7.- "PERFECCIONAMIENTOS EN LA CONSTRUCCION DE ESTANTERIAS DESMONTABLES". - - - - -

235.

Todo ello tal como se describe y reivindica en la presente memoria que consta de diez hojas foliadas y mecanografiadas por una sola de sus caras y de una lámina de dibujos que la ilustran.

3 ABR 1962

Quirós

270146 Fig. 1

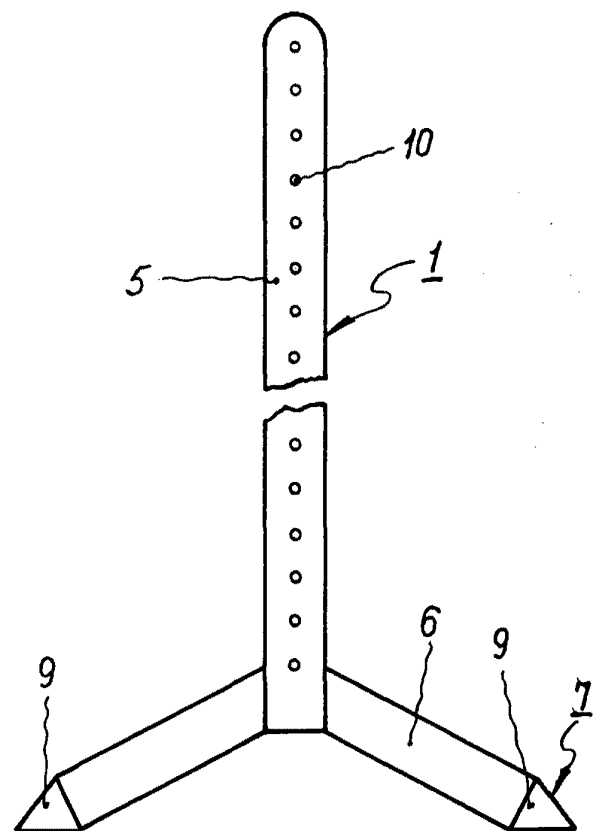


Fig. 2

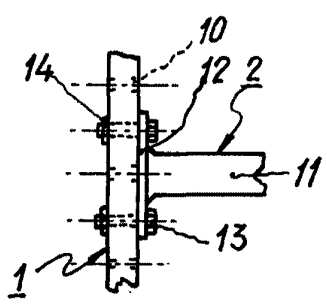


Fig. 3

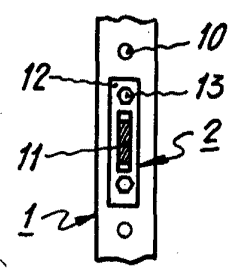


Fig. 5

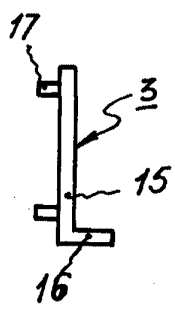


Fig. 6

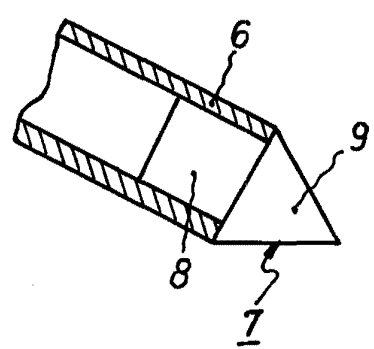


Fig. 4a

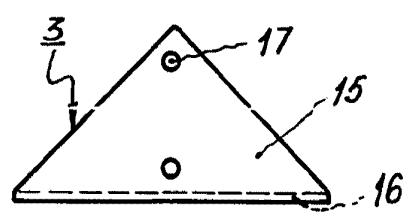


Fig. 4b

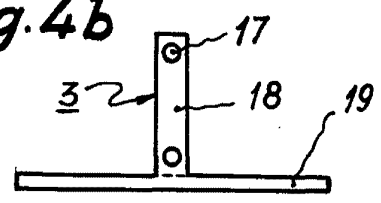


Fig. 4c

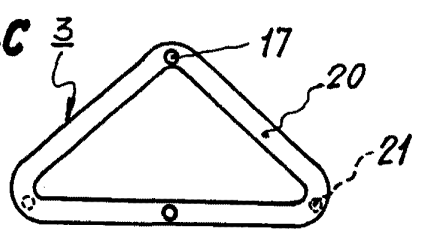
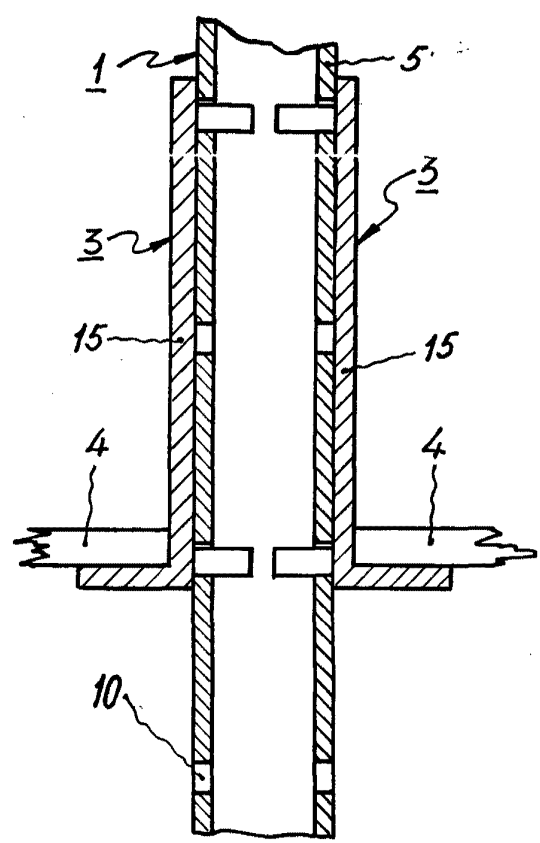


Fig. 8



276146

Fig. 7

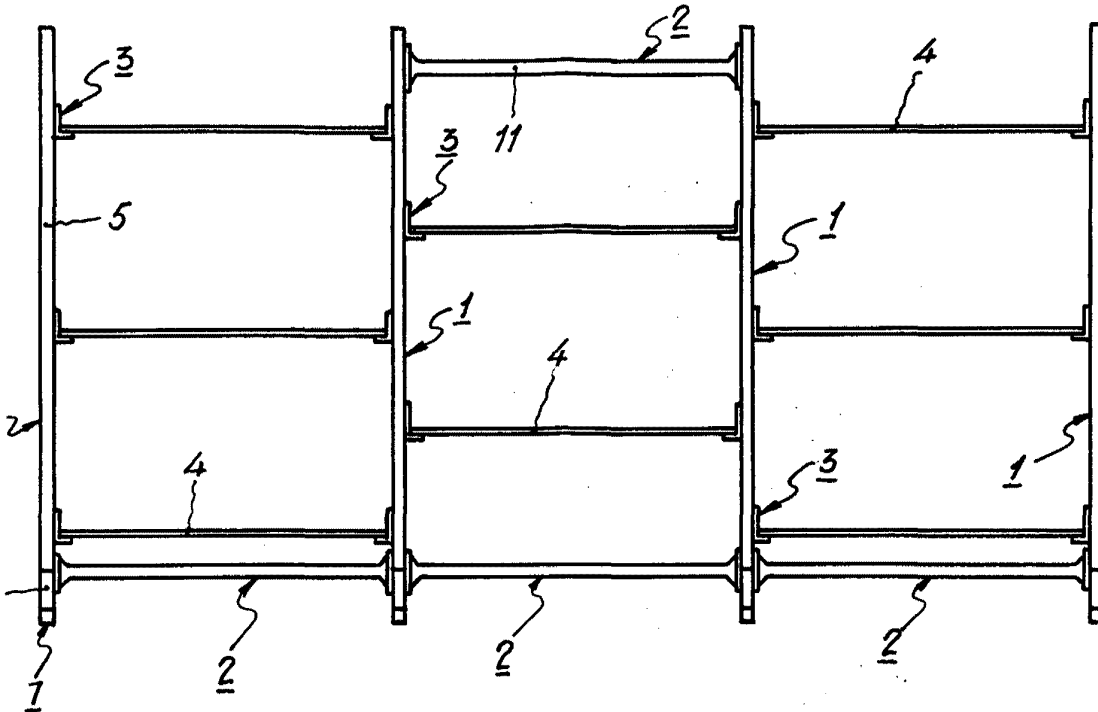
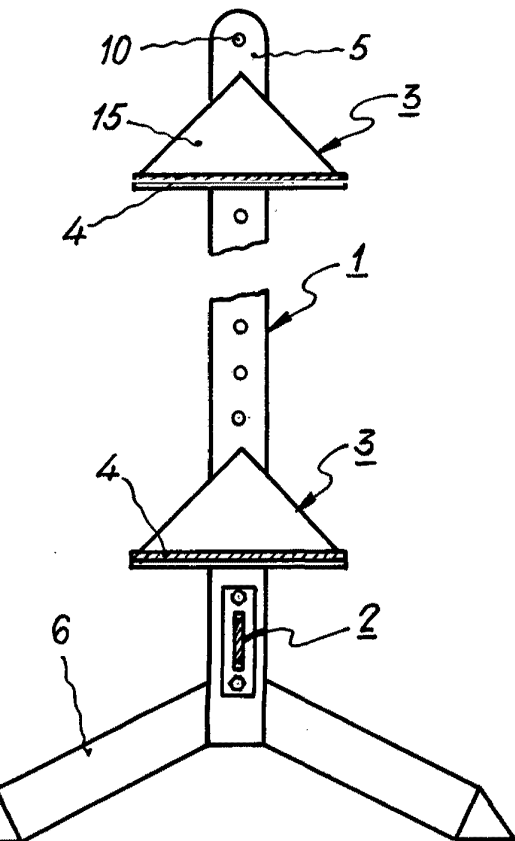


Fig. 9



3 APR 1954
Curry