

19 ES	20 NUMERO	21	22	23 Y
	276134			
	FECHA DE PRESENTACION			
	23 NOV. 1983			



ESPAÑA

MODELO DE UTILIDAD

1 ABR. 1984

30 PRIORIDADES:

31 NUMERO	32 FECHA	33 PAIS

47 FECHA DE PUBLICIDAD	51 CLASIFICACION INTERNACIONAL
	A47F 5100

54 TITULO DE LA INVENCIÓN

"Dispositivo expositor mejorado"

61 SOLICITANTE (S)

Gallina Blanca, S.A.

DOMICILIO DEL SOLICITANTE

Barcelona 29 - Infanta Carlota, 38

72 INVENTOR (ES)

73 TITULAR (ES)

Gallina Blanca, S.A.

74 REPRESENTANTE

Conforme se indica en el enunciado, la presente invención hace referencia a un dispositivo expositor mejorado.

Se trata de una estructura rígida que determina una sucesión de planos en zigzag, con la que se establecen alojamientos angulares accesibles supertiormente, preferiblemente de igual profundidad, en los cuales son asentables unidades del producto a exponer, que coinciden allí parcialmente.

Para una mejor comprensión de lo que antecede, se hace referencia seguidamente a la hoja de dibujos que forma parte de esta memoria, y la cual, dado su fin explicativo, carece de fuerza limitativa en cuanto a alcance de la invención.

En el dibujo:

- Figura 1 es una vista en perspectiva de un dispositivo expositor conforme la invención, mostrándose fraccionado,
- Figura 2 representa aquel mismo expositor ya cargado de producto a exponer.

En este ejemplo, el expositor queda formado por una placa 1 en zigzag determinado por una sucesión de planos angulares 2 y 3, integrando alojamientos en ángulo recto y de la misma profundidad.

En este caso el producto a exhibir es una serie de unidades paralelepípedicas, mostrándose en el dibujo como la primera tanda queda sobre los alojamientos angulares, mientras la segunda tanda 5 se superpone a aquélla 4, y la tercera tanda 6 permanece sobre la 5.

Como puede observarse en el dibujo, el mismo alojamiento angular 2-3 en la placa 1, se va reproduciendo en el límite superior de la tanda inferior 4, lo que permite el asentamiento de la siguiente 5, y asimismo se determina en ésta para sustentarse la última tanda 6, todo ello en un equilibrio per-

3.  
fectamente estable, dado que el apoyo se realiza, no sólo sobre la tanda inferior 4, sino también sobre las unidades posteriores de las tres tandas.

5. Es fácil comprender que con el actual expositor se aporta una solución sumamente sencilla, y ésta es precisamente su condición principal. Sencilla en su concepción y en su utilización.

10. Prefireblemente el expositor se empleará sobre una superficie horizontal, pero puede serlo en cualquiera otro medio. Con sólo colocar la placa, en el ejemplo, ésta queda ya en situación de recibir las unidades de producto a exhibir, las cuales se reparten con suma facilidad en sus diversos niveles. En su conjunto, el dispositivo así cargado es muy vistoso y publicitario, ofreciendo a la vista tres caras principales de producto, 15. las anteriores de la primera unidad en cada nivel o tanda, y además queda también visible superiormente la mitad superior en los sucesivos escalonamientos angulares, aparte de todas las caras menores laterales.

20. Cuando, por ejemplo en un establecimiento de autoservicio, el comprador extrae una unidad anterior, siempre queda visible por entero la cara principal de la unidad inmediata. En el caso de que esta extracción sea de un nivel inferior, por ejemplo del 4, y sobre éste se hallen unidades superiores, como es del 5 y 6, entonces éstas descienden por inercia, pasando a ocupar la 5 el puesto que dejó vacante la 4, y la 6 el de la 5. 25.

30. La placa 1 puede presentar en su superficie reproducciones diversas, gráficas o denominativas, preferiblemente relativas al propio producto exhibido, y de un modo especial el faldón que se determina por el tramo anterior que, como puede verse en la figura 2 del dibujo, queda visible con el expositor cargado

No obstante lo expuesto, el actual dispositivo expositor será variable en cuanto no altere o modifique su esencialidad, y de un modo especial en la constitución de la estructura y en los materiales que la integran. En el ejemplo, la estructura es una placa, pero puede ser igualmente cualquiera otra estructura, como sería alámbrica de suficiente resistencia, o bien esta disposición formar parte de otro objeto, como sería la tapa de un envase contenedor de una reserva de unidades del mismo producto.

10.

#### REIVINDICACIONES.

1. Dispositivo expositor mejorado, caracterizado por estar constituido por una estructura rígida que determina una sucesión de planos en zigzag, con la que se establecen alojamientos angulares accesibles superiormente, preferiblemente de igual profundidad, en los cuales son asentables unidades del producto a exponer, que coinciden allí parcialmente.

15.

2. Dispositivo expositor mejorado.

Todo ello, tal y como se describe y reivindica en la presente memoria, que consta de cuatro hojas foliadas y mecanografiadas por una sola cara, y de una hoja de dibujos que la ilustra.

20.

Barcelona, 17 de noviembre de 1983.

Gallina Blanca, S. A.  
P.P.



FIG. 1

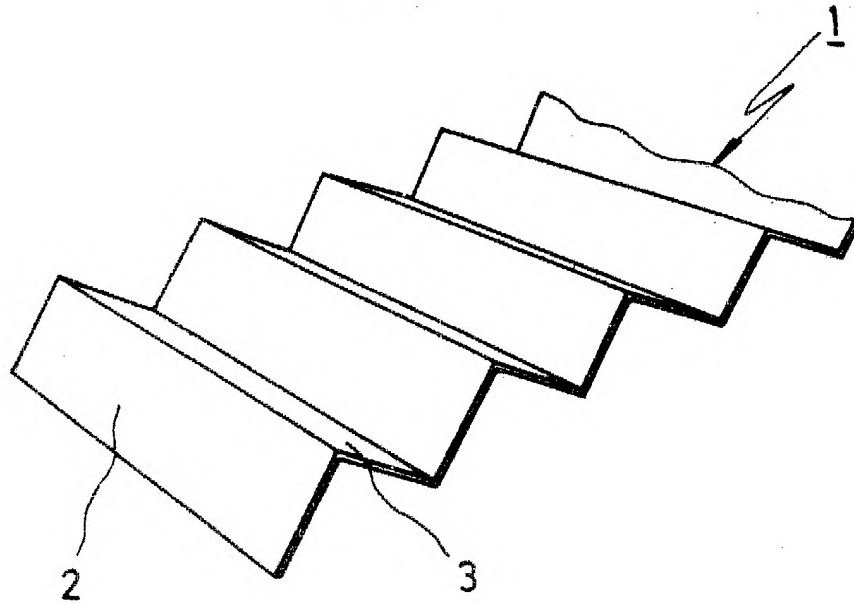
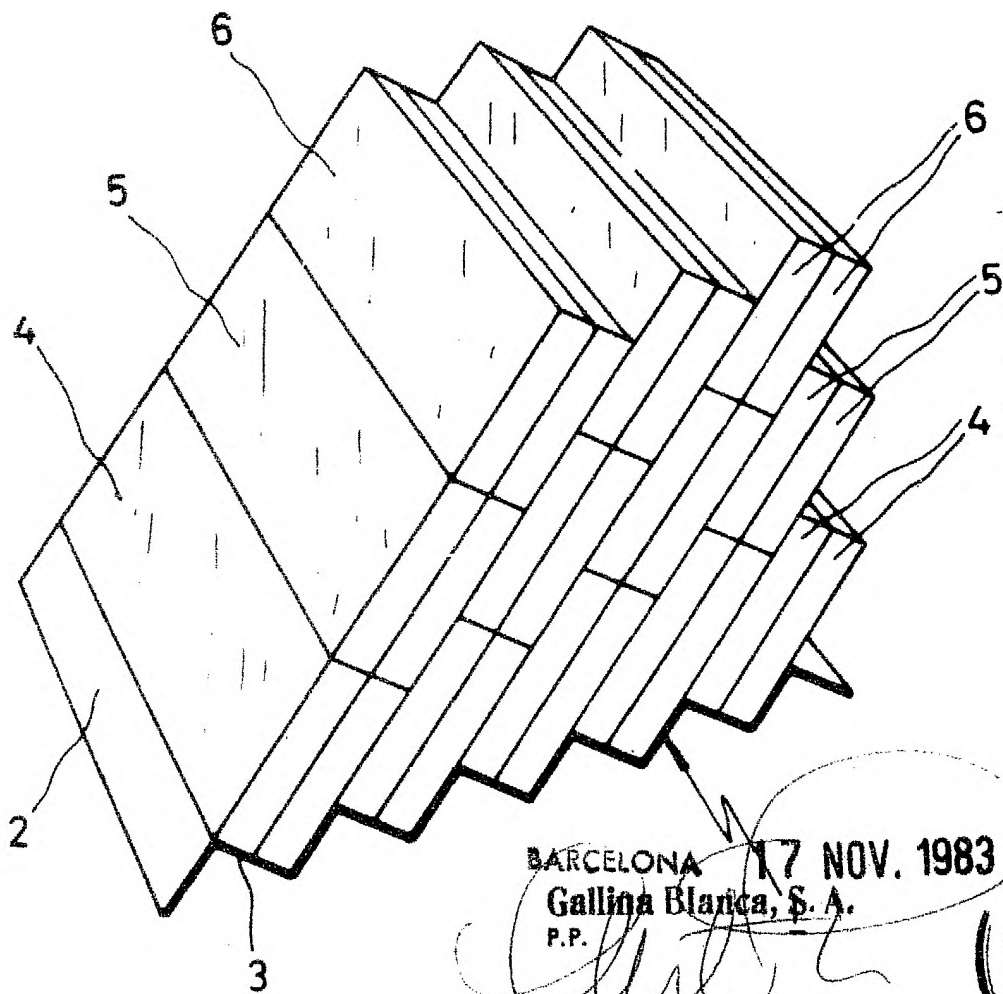


FIG. 2



BARCELONA 17 NOV. 1983  
Gallina Blanca, S. A.  
P.P.

*[Handwritten signature]*

