



ESPAÑA

(19) ES (11) (21) (22)	NUMERO 276111	(10) Y
	FECHA DE PRESENTACION - 2 DIC. 1983	

MODELO DE UTILIDAD

1 ABR. 1984

(30) PRIORIDADES:	(31) NUMERO	(32) FECHA	(33) PAIS
-------------------	-------------	------------	-----------

(47) FECHA DE PUBLICIDAD	(51) CLASIFICACION INTERNACIONAL A47C 31/00
--------------------------	---

(54) TITULO DE LA INVENCION

"DISPOSICION PERFECCIONADA PARA LOS ACCESORIOS Y RECUBRIMIENTO DE SOFAS CAMA".

(71) SOLICITANTE S:

D. Ricardo Jose Garda Woodruf

DOMICILIO DEL SOLICITANTE

Ctra. Moraleja, Km. 4.100 naves 6-8 HUMANES DE MADRID (Madrid)

(72) INVENTOR (ES)

(73) TITULAR (ES)

El solicitante

(74) REPRESENTANTE

Juan Jose Alonso Yague (203-8)

MEMORIA DESCRIPTIVA

La presente invención se refiere, según se expresa en el enunciado de esta memoria descriptiva, a una especial
5 disposición para los accesorios y recubrimiento de un sofá cama, como por ejemplo colchón, almohada, sábanas, etc, la cual ha sido sensiblemente perfeccionada en orden a mejorar la funcionalidad y eficacia de estos elementos.

Existen en el mercado múltiples soluciones para con-
10 seguir la transformación de un sofá en una cama, y viceversa, pero todas ellas destinadas a facilitar las operaciones de plegado y, a ser posible, con un aprovechamiento máximo del espacio disponible.

Sin embargo un problema que se mantiene sin resolver
15 es el de ubicación, durante los periodos de utilización del mueble como sofá, de los diferentes accesorios imprescindibles en su utilización como cama, tales como sábanas, mantas, almohadas, etc.

Mediante la disposición que se preconiza todos estos
20 elementos pueden mantenerse incorporados al sofá, en su utilización como tal, quedando perfectamente camuflados y sin que afecten negativamente al aspecto estético de este último.

Para ello es preciso partir de un sofá dotado de apo-
yabrazos, cuya plataforma de asiento esté capacitada para pro-
25 longarse frontalmente hasta doblar su superficie, por cualquier procedimiento o sistema convencional.

A partir de tal característica básica del sofá, la
invención se centra en disponer de un colchón provisto de un
corte longitudinal y medio que no afecte a su pared superior,
30 de manera que a través de la misma se establezca un imaginario

eje de articulación, en orden a que en situación del mueble como sofá la mitad del colchón actúe como respaldo y la otra mitad como asiento, mientras que en su operatividad como cama todo el colchón actúa como tal.

5 Según otra característica de la invención el mencionado colchón está asisitido por una funda materializada en un edredón, que actúa como recubrimiento en su utilización como sofá y como manta en su utilización como cama, funda o edredón que se adapta perfectamente a la configuración prismático-
10 rectangular del colchón y que presenta una cremallera perimetral que afecta a sus dos bordes superiores extremos y a los dos bordes longitudinales e inferiores, así como a sus cuatro cortas aristas verticales, en una perfecta continuidad.

De esta forma la funda puede ser abierta a través de
15 uno de los bordes extremos, el correspondiente a la cabecera de la "cama" y parcialmente sobre el borde frontal correspondiente, para configurar el embozo de la cama, con una estructura tal que el edredón cubre perfectamente la zona posterior de los pies y determina un faldón lateral sobre el frente
20 del colchón.

Esta especial configuración permite, constituyendo otra
de las características de la invención, que entre el colchón propiamente dicho y la funda-edredón, se sitúe la correspondiente pareja de sábanas, la inferior preferentemente de tipo
25 adaptable, las cuales se mantendrán en tal posición también cuando el colchón está plegado en la utilización del mueble como sofá.

Tan solo queda pues resolver el problema de la almohada y, en este sentido, constituyendo otra característica de
30 la invención, se ha previsto que en la conformación de los apo-

-4-

yabrazos del sofá participan dos elementos a modo de cojines, provistos de respectivas aberturas, asistidas por cremalleras, que permiten independizar de las fundas visibles respectivas almohadas individuales, extraibles y utilizables cuando el mueble actua como cama.

5

Existe también la posibilidad de que las citadas fundas portadoras de las almohadas estén unidas al borde superior de los apoyabrazos a través de cremalleras, con lo que las almohadas pueden ser independizadas de los apoyabrazos con las propias fundas, en orden a ser utilizadas como cojines, lo que potencia aún más la funcionalidad del mueble.

10

Para complementar la descripción que se está realizando y con objeto de ayudar a una mejor comprensión de las características del invento, se acompaña a la presente memoria descriptiva, como parte integrante de la misma, de una hoja única de planos en la que con carácter ilustrativo y no limitativo, se ha representado lo siguiente:

15

La figura 1.- Muestra una vista en perspectiva de un sofá-cama realizado de acuerdo con la disposición perfeccionada que constituye el objeto de la presente invención, el cual aparece en situación de sofá, incorporando todos los elementos correspondientes a su utilización como cama y que, sin embargo, quedan perfectamente camuflados.

20

La figura 2.- Muestra otra vista en perspectiva del mismo sofá cama representado en la figura anterior, pero en su situación operativa como cama.

25

A la vista de estas figuras puede observarse como un sofá-cama provisto de la disposición que se preconiza y que, como anteriormente se ha dicho, debe presentar en su plataforma 1 correspondiente a su asiento una estructuración tal que

30

permita su proyección frontal para duplicar su superficie, incorpore sobre dicha plataforma un colchón provisto de una línea de corte 2, que ha sido representada en línea discontinua en la figura 2, en correspondencia con su plano longitudinal medio y que no afecta a la pared superior de dicho colchón, de manera que a través de esta línea de unión se establece una articulación entre los dos sectores del colchón, correspondiente respectivamente al asiento y al respaldo, tal como se observa en la figura 1, en su utilización como sofá.

El colchón así constituido se recubre mediante una funda 3, que adopta la misma configuración prismático-rectangular que este último, en situación de extendido, y que presenta como características especiales el hecho de estar materializada en un edredón, capacitado para cumplir las funciones de manta, y en el hecho de incorporar una línea perimetral de apertura y cierre, en la que se sitúa una cremallera, que por las zonas anterior y posterior del colchón afecta a su borde inferior 4, mientras que en sus zonas extremas afecta a su borde superior 5, cerrándose a través de todas las aristas verticales 6 del mismo, existiendo además una perfecta continuidad para dicha cremallera en todo su contorno.

De acuerdo con lo anteriormente expuesto cuando el mueble actúa como sofá no existen elementos que reflejen su doble funcionalidad, ya que la cremallera frontal 4, que en la figura 2 aparece visible para mostrar su situación, en la práctica puede quedar oculta por el propio panel tapizado 7 que se extiende entre el borde inferior del colchón y el plano de apoyo del mueble, pudiendo a su vez las aristas verticales y frontales 6 quedar ligeramente remetidas respecto de los bordes frontales de los apoyabrazos 8, con lo que tampoco

resultan visibles, a la vez que un ligero descenso de las cremalleras 5 correspondientes a sus bordes superiores extremos, provoca también la ocultación de las mismas.

5 En estas condiciones resulta factible establecer permanentemente entre el colchón y la funda-edredón 3, la sábana inferior 9 y la sábana superior 10, siendo aquella preferentemente del tipo adaptable al colchón, y de manera que a partir de la situación de sofá reflejada en la figura 1, basta con traccionar frontalmente del colchón, para producir la extensión del mismo y que, mediante la apertura de la cremallera por uno de los extremos del colchón, el elegido como cabeza, y un corto sector de su borde frontal, la sábana superior 10 y la funda-edredón puedan ser ligeramente abatidas estableciendo el embozo de la cama, como se observa en la figura 2.

15 Como complemento de la estructura descrita se ha previsto que a los bordes superiores de los apoyabrazos 8 se asocien respectivas fundas 11, provistas de sendas aberturas 12 asistidas por cremalleras, en cuyo interior se alojan almohadas 13, individuales, operativas como tales almohadas cuando el mueble se utiliza como cama y de acuerdo con la representación de la figura 3, previa evidente extracción de sus respectivas fundas 11.

25 Sin embargo, cuando tales almohadas 13 están incluidas en las fundas 11, en la situación de sofá representado en la figura 1, este conjunto asemeja respectivos cojines 14 que potencian el espesor de los apoyabrazos colaborando en el aspecto estético del mueble y que, opcionalmente, pueden estar unidos a dichos apoyabrazos a través de cremalleras 15 que permitan la independización de las almohadas con sus correspondientes fundas, en orden a su utilización, en el sofá, como

30

- 7 -
cojines complementarios.

No se considera necesario hacer más extensa esta descripción para que cualquier experto en la materia comprenda el alcance de la invención y las ventajas que de la misma se derivan.

Los materiales, forma, tamaño y disposición de los elementos serán susceptibles de variación siempre que ello no suponga una alteración para la esencialidad del invento.

Los términos en que se ha redactado esta memoria descriptiva deberán ser tomados siempre en sentido amplio y no limitativo.

REIVINDICACIONES

1.- DISPOSICION PERFECCIONADA PARA LOS ACCESORIOS Y RECUBRIMIENTO DE SOFAS CAMA, que estando especialmente concebida para sofás con apoyabrazos en los que la plataforma constitutiva del asiento está debidamente estructurada para, en su
5 utilización como cama, proyectarse frontalmente duplicando su superficie, esencialmente se caracteriza porque el colchón incorpora un corte en correspondencia con su plano vertical, longitudinal y medio, que no afecta a su pared superior, estableciéndose una línea de articulación entre sus dos
10 mitades, correspondientes al asiento y al respaldo del sofá, habiéndose previsto que el colchón así obtenido esté recubierto por una funda, de la misma configuración prismático-rectangular, materializada en un edredón que permite su utilización,
15 además de como funda de recubrimiento para el sofá, como manta en su utilización como cama, con la particularidad además de que la citada funda-edredón está provista de una línea perimetral de abertura y cierre que afecta a los dos bordes extremos y superiores, así como a los dos bordes longitudinales
20 e inferiores y a las cuatro cortas aristas verticales, línea de apertura y cierre en la que se establece una cremallera continua que permite la apertura de la funda por una de las zonas extremas del colchón, correspondiente a la elegida como cabecero, y por la zona próxima del borde frontal correspondiente,
25 obteniéndose así el embozo para la cama en su utilización como tal, y habiéndose previsto además que entre la funda-edredón y el colchón se sitúen, con carácter permanente, es decir tanto en su utilización como sofá como en su utilización como cama, el correspondiente juego de sábanas.

30 2.- DISPOSICION PERFECCIONADA PARA LOS ACCESORIOS Y RECUBRI-

MIENTO DE SOFAS CAMA, según reivindicación primera, caracteri-
zada porque los tramos horizontales de la cremallera de cie-
rre están ligeramente desfasados hacia abajo para, en su uti-
lización como sofá, resultar invisibles por quedar ocultos
5 por los propios apoyabrazos del sofá y por el faldón frontal
del mismo, mientras que los tramos verticales están desfasa-
dos hacia atrás con la misma finalidad de quedar ocultos por
los apoyabrazos.

3.- DISPOSICION PERFECCIONADA PARA LOS ACCESORIOS Y RECUBRI-
10 MIENTO DE SOFAS CAMA, según reivindicaciones anteriores, carac-
terizada porque al borde superior de los apoyabrazos se asocian
respectivas fundas contenedoras de sendas almohadas, habiend-
se previsto que estos elementos constituyan a modo de cojines
que colaboran en la conformación de los apoyabrazos, cuando
15 el mueble actúa como sofá, mientras que a través de aberturas
asistidas por cremalleras las almohadas son extraíbles para
la utilización del mueble como cama, con la particularidad ade-
más de que tales fundas están asociadas a los apoyabrazos por
medio de cremalleras que permiten la independización conjunta
20 de cada unidad almohada-funda, para la utilización de tal al-
mohada como cojín complementario del sofá.

4.- DISPOSICION PERFECCIONADA PARA LOS ACCESORIOS Y RECUBRI-
MIENTO DE SOFAS CAMA, según queda descrito y reivindicado en
la presente memoria descriptiva, que consta de nueve hojas to-
25 das ellas escritas a máquina por una sola de sus caras y se
representa en los dibujos que se acompañan.

Madrid, - 2 DIC. 1983

Ricardo Jose Garda Woodruf

p. a.

JUAN JOSE ALONSO YAGUE
P. P.

José Picazo Sierra

276 111

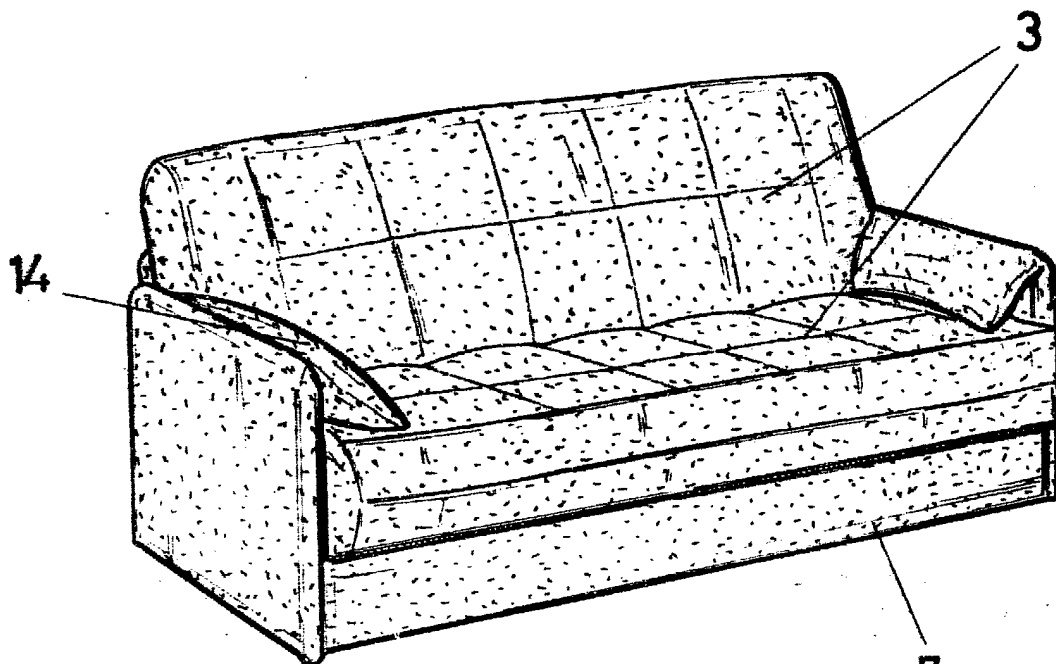


FIG.-1

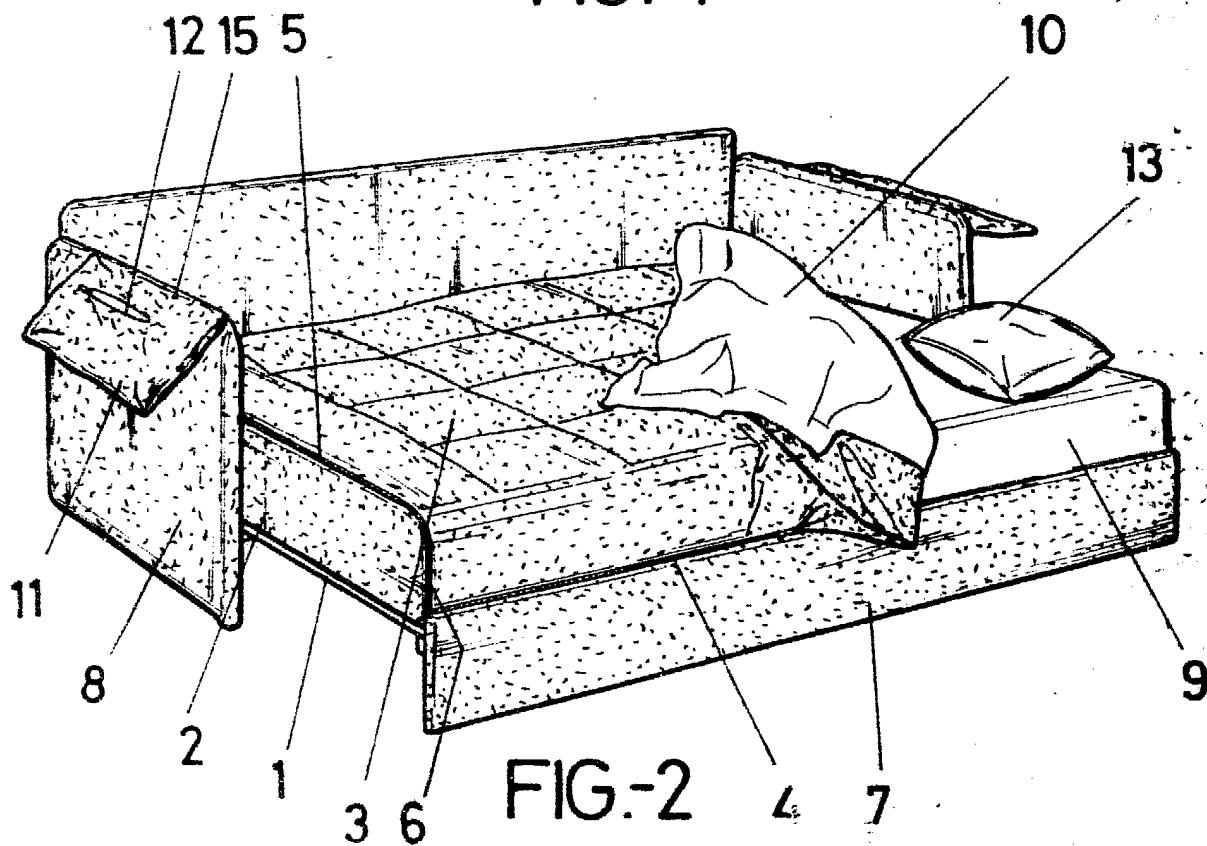


FIG.-2

ESCALA VARIABLE

MADRID - 2 DIC. 1983
R. J. Garda Woodruf
p. a.
JUAN JOSE ALONSO YAGUE
P. P.